

GUÍA DEL USUARIO Subset del
Mensaje IFCSUM Directorio
EDIFACT D93.A
DECLARACIONES SUMARIAS
Versión 3.4.1 de Febrero de 2019

CONTROL DE VERSIONES

La versión 3.4.1 de Febrero de 2019 incluye:

- Inclusión del código IC para la identificación de la mercancía interinsular en las islas Canarias

La versión 3.4 de Enero de 2019 incluye:

Cambios derivados de la entrada en vigor el 1 de noviembre de 2018 de la obligatoriedad de incluir el documento ETD (Electronic Transport Document) en la DSDT cuando esta finalice el trayecto de un tránsito simplificado y en los Manifiestos de Carga cuando en ellos se inicie el trayecto de un tránsito simplificado.

- En el segmento GOR (grupo 2 índice 5) cambian las definiciones de Tránsito simplificado asociadas a las claves ZS1 y ZS2 que ahora, además, son distintas en el caso del IFCSUM de Descarga y del de Carga.
- El segmento NAD (grupo 9, índice 9) pasa a tener una cuarta función con el calificador TA para incluir el EORI de la Compañía aérea o naviera titular del régimen de tránsito simplificado. Esta función será obligatoria en caso de la DSDT finalice el trayecto de un tránsito simplificado.
- En el segmento DOC (grupo 40, índice 23) se añade un nuevo calificador para el elemento de datos 1001 con objeto de poder declarar el documento de tipo DD3: Tránsito simplificado (Documento Electrónico de Transporte ETC, mensaje D3 del CAU)

La versión 3.3 de Septiembre de 2010 incluye:

Declaración Sumaria de Descarga:

- La posibilidad de incluir en los casos que se tenga obligación de declarar ENS, el país donde se encuentra el primer punto de entrada en el territorio aduanero comunitario, y en el caso contrario ZZ.
- Obligación de indicar la fecha estimada de llegada en las declaraciones sumarias.
- Poder indicar a nivel de Partida, si está o no obligado a presentar el ENS.
- Se modifica el calificador del tipo de Documento MRN.

Declaración Sumaria de Descarga y Manifiesto de Carga:

- Cambios en el código de asociación (elemento de datos 0057 del segmento UNH), los nuevos códigos son PE330D y PE330C.
- Se eliminan las funciones "46" (provisional) y "6" (confirmación) por su nulo uso.
- Identificación del Consignatario de Buque y de Mercancías mediante el código EORI.
- Se elimina el tipo de transporte anterior/posterior ZZ4 y se cambia el significado del código ZZ5, ahora es "tránsito marítimo en contenedor".
- Se añaden nuevos códigos de mercancías para identificar vehículos de menos o más de 1.500 Kgr de peso (segmento RFF, grupo 36).
- Anexo F. Codigos para transporte "RO-RO".
- Nuevas modificaciones en el Anexo M (a petición de la Aduana)

Se incluyen nuevas validaciones de las Claves de Situación Aduanera

Para los documentos 830 (DUE: DUA de Exportación) y 827 (T2LF) deberá aceptarse el nuevo formato de numeración de los documentos aduaneros: AAUURRRRRRNNNNND

La Versión 3.2 de Diciembre de 2004 incluye:

Declaración Sumaria de Descarga y Manifiesto de Carga:

Versión 3.1 de Enero de 2004 más modificaciones para incluir en los mensajes el armador de la mercancía. En el documento se han empleado los siguientes indicadores de cambios respecto a la versión anterior: (+) adición; (!) modificación.

La versión 3.1 de Enero de 2004 incluye:

Declaración Sumaria de Descarga y Manifiesto de Carga:

Versión 3.0 de Junio de 2001 más modificaciones para adaptación a las Ordenes HAC/3741/2003 y HAC/3742/2003 publicadas en el BOE de 9 de enero de 2004.

La versión 3.0 de Junio de 2001 incluye:

Declaración Sumaria de Descarga:

Versión 2.4 de Junio 1.998 más modificaciones sucesivas hasta Diciembre de 2000

Manifiesto de Carga:

Versión 1.2 de Enero 1.997 más modificaciones sucesivas hasta Diciembre de 2000

TRANSACCION DECLARACION SUMARIA DE CARGA/DESCARGA**TABLA DE CONTENIDO****PARTE A: IFCSUM****1. PROCEDIMIENTO GENERAL**

1.1.	Declaración Sumaria Descarga/Manifiesto de Carga _____	5
1.2.	Campo de aplicación _____	5
1.3.	Descripción del procedimiento _____	6
1.4.	Referencias del mensaje _____	8

2. SEGMENTOS DE SERVICIO _____ 9**3. ESTRUCTURA DEL MENSAJE**

3.1.	Indicadores del diagrama de bifurcación _____	16
3.2.	Diagrama de bifurcación (branching diagram) _____	18
3.3.	Flujo del mensaje _____	19
3.4.	Segmentos del mensaje _____	19
3.5.	Índice de segmentos _____	69
3.6.	Ejemplo de mensajes _____	74

4. MANUAL DE INSTRUCCIONES PARTICULARES

4.1.	Instrucciones particulares de cada Autoridad Portuaria _____	83
------	--	----

PARTE B: CUSRES**1. PROCEDIMIENTO GENERAL**

1.1.	Campo de aplicación _____	92
1.2.	Referencias del mensaje _____	92

2. ESTRUCTURA DEL MENSAJE

2.1.	Indicadores del diagrama de bifurcación _____	93
2.2.	Diagrama de bifurcación (branching diagram) _____	94
2.3.	Segmentos del mensaje _____	95
2.4.	Índice de segmentos _____	107
2.5.	Ejemplo de mensajes _____	109

3. MANUAL DE INSTRUCCIONES PARTICULARES

3.1.	Instrucciones particulares de cada Autoridad Portuaria _____	111
------	--	-----

PARTE C: INFORMACION GENERAL

1.	LEGISLACION APLICABLE _____	113
2.	INFORMACION PUBLICADA _____	113
3.	ATENCION AL USUARIO _____	113
4.	ANEXOS _____	114

PARTE A: IFCSUM

1. PROCEDIMIENTO GENERAL:

Este documento es una guía para la implementación de la Declaración Sumaria de Descarga, y Manifiesto de Carga por medio del intercambio electrónico de datos (EDI). Los mensajes incluidos en la guía están basados en la sintaxis UN/EDIFACT, directorio D93A. A tal efecto todos los elementos de datos que estén descritos como codificados en el interior de la guía, harán referencia a valores que están publicados en el estándar EDIFACT del directorio mencionado.

El propósito de esta guía es el facilitar el proceso homogéneo de intercambio electrónico de datos entre los usuarios EDI en el escenario de intercambio de información del entorno portuario; para ello, se especifica la relación de datos necesarios, los códigos a utilizar, los mensajes EDIFACT a ser utilizados y la estructura de los datos dentro de los mismos.

1.1. DECLARACIÓN SUMARIA DE DESCARGA/MANIFIESTO DE CARGA

Para el propósito de esta guía la Declaración Sumaria es el documento en el que se incluye toda la información relativa a un buque y la Carga transportada en dicho buque para un viaje en particular y que se pretende descargar/cargar durante su escala en el puerto.

De esta manera, la información contenida en una Declaración Sumaria se desglosa principalmente en dos apartados:

- **Información relativa al buque, viaje y escala:** en este apartado se incluyen los datos referentes al nombre del buque, distintivo de llamada, nacionalidad, etc.. indicándose los puertos de origen, destino que delimitan el viaje que corresponda, así como **información de carácter aduanero**, como el concepto de línea regular, procedimientos de tránsito simplificado y las operaciones y actores que intervienen en los mismos.
- **Información relativa a la Carga transportada:** en este apartado quedan contenidos tres bloques de datos, los relativos al nivel de Conocimiento de Embarque, (en adelante B/L), grupo segmentos CNI, los relativos a la partida (una partida se caracteriza por tener un único código arancelario y estar integrada en un único Conocimiento de Embarque), grupo de segmentos GID y los que se refieren al equipamiento, grupo de segmentos EQD. También a nivel de partida contiene los datos relativos a la situación y despacho aduaneros.

1.2. CAMPO DE APLICACION

El mensaje va a ser intercambiado entre los Consignatarios/Agentes de las líneas marítimas y las Autoridades Portuarias directamente o a través de una plataforma de comunicación. El mensaje contiene la información sobre la Declaración Sumaria.

Consignatario/Agente marítimo -----> Autoridad Portuaria

1.3 DESCRIPCION DEL PROCEDIMIENTO

Con el objetivo de mejorar la calidad de los servicios asociados al tráfico de las mercancías en los puertos españoles a través de las Aduanas respectivas se estableció un nuevo procedimiento de gestión y tratamiento informático de las Declaraciones Sumarias.

1.3.1 Funcionamiento Conceptual

El nuevo procedimiento recoge la posibilidad de que la Declaración Sumaria puede ser transmitida electrónicamente o bien presentando el documento normalizado en papel.

Se mantiene la obligación de presentar la Declaración Sumaria normalizada en papel a requerimiento de la Autoridad Portuaria o de la Aduana.

Para simplificar los trámites se establece una *ventanilla única* de la Administración donde se hará la recepción de las Declaraciones Sumarias y que será la Autoridad Portuaria.

La Declaración Sumaria de Descarga será presentada por la persona que haya introducido las mercancías en el territorio aduanero de la Comunidad, o en su caso por la persona que se haya hecho cargo del transporte de la mercancía tras su introducción y antes de la presentación de las mercancías, o bien por la persona que actúe en nombre de uno de ellos.

En el momento de la llegada del buque al puerto se entenderán presentadas las mercancías en la Aduana, debiéndose presentar la Declaración Sumaria a partir de ese momento y, a más tardar, en el primer día laborable siguiente.

Sin perjuicio de lo anterior, se autoriza la presentación de la predeclaración sumaria, entendiéndose por tal la presentación de la declaración previa a la llegada de la mercancía. En este último supuesto, la predeclaración adquirirá automáticamente la condición de declaración sumaria con la presentación de las mercancías a la autoridad aduanera, mediante la activación de la Declaración Sumaria de Descarga. La activación se realiza mediante el envío por la Autoridad Portuaria de un mensaje CUSREP a la Aduana, denominado "Notificación de aviso de práctico" emitido a la llegada del buque a aguas del puerto.

El Manifiesto de Carga será presentado por la persona que se haya hecho cargo del transporte de la mercancía para su salida del territorio aduanero de la comunidad, o bien por la persona que actúe en su nombre.

El plazo de presentación del Manifiesto de Carga será de hasta 3 días hábiles después de la salida del buque, este plazo siempre estará supeditado a la legislación vigente.

1.3.2 Funcionamiento del sistema

Los consignatarios podrán entregar información de la misma en soporte papel o vía EDI. Si utilizan esta segunda opción deberán especificar a la Autoridad Portuaria, por cada mensaje de alta de Declaración Sumaria, que la información es definitiva, existiendo la posibilidad de transmitir mensajes correctores (se entiende por corrector todo mensaje con una función distinta de las "47": "Definitivo", en el segmento BGM y que viene a perfeccionar el documento").

1.3.3 Declaraciones Sumarias vía EDI.

Para las Declaraciones Sumarias a tramitar vía EDI, el procedimiento es el siguiente:

- Los agentes consignatarios remitirán los datos relativos a la Declaración Sumaria, a través de mensajes electrónicos, basados en la normativa UN/EDIFACT, los cuales serán enviados al Centro de Servicios de una red de valor añadido. El mensaje deberá ser un IFCSUM según la guía de usuario en vigor.

- El sistema Portuario dispondrá de las aplicaciones necesarias para gestionar los mensajes recibidos.
- En esta recepción se efectuará un chequeo informático de los mensajes en base a las directrices estipuladas por las Autoridades Portuarias y Aduaneras.
- Los mensajes que no pasen este chequeo informático, serán rechazados y se enviará al emisor, a través de la Red, un mensaje electrónico comunicándole dicha incidencia. El formato es un subset del mensaje CUSRES según la guía en vigor.
- En el caso de que en un mismo viaje de un medio de transporte, la mercancía venga consignada a más de un consignatario, cada uno de ellos podrá enviar su Declaración directamente utilizando el mensaje IFCSUM. El Consignatario del buque, indicará la relación de declaraciones de los Consignatarios en el 'joint service' al presentar los datos de cabecera de la Declaración. Cada una de las declaraciones de cada consignatario en el join service deberá tener identificadas sus partidas con un número único que se derivará del tramo asignado. Por ejemplo, en el caso de que existan tres declaraciones de consignatarios de Descarga, las numeraciones de las partidas de acuerdo con la asignación de los tramos correspondientes, podrían comenzar por:

<u>Consignatario</u>	<u>1ª Partida</u>
Consignatario A	00001
Consignatario B	05001
Consignatario C	10001

- La numeración de los conocimientos y de las partidas será correlativa en cada tramo, de forma que si, después de grabadas, se añade alguna, se añadirá a continuación de la última.
- Cuando un consignatario, en una misma escala y operativa (descarga o carga), declare mercancías de varios carriers, deberá asignar a cada uno de ellos un tramo diferenciado y presentar diferentes declaraciones sumarias.
- Para cada combinación de “consignatario de la mercancía / armador de la mercancía” sólo se permitirá un único régimen de facturación (régimen simplificado o no).
- Existe la posibilidad de presentar más de una declaración por parte de cada consignatario/armador dentro de una Declaración Sumaria, cada una con su tramo asignado.
- Cada Declaración Sumaria podrá tener más de 10 tramos asignados.
- La aplicación de la Autoridad Portuaria procederá a transmitir de forma automática a la Aduana la información que requiera de dichas declaraciones, utilizando en algunos casos mensajes aduaneros de la normativa EDIFACT. Son los mensajes CUSREP y CUSCAR según las guías en vigor publicadas por Informática Tributaria.
- La Aduana aceptará o rechazará las Declaraciones Sumarias con sus propios controles y comunicará a la Autoridad Portuaria el resultado de su gestión.
- Una vez obtenida esta aceptación/rechazo por parte de la Aduana, la Autoridad Portuaria comunicará esta circunstancia al Consignatario correspondiente mediante el envío de un mensaje CUSRES, con objeto de que resuelva los errores detectados si los hubiere.

1.3.4 Admisión de declaraciones

La aceptación de la Declaración Sumaria por la Autoridad Portuaria implica una aceptación del mensaje y no la conformidad con el contenido del mismo.

1) Declaración Sumaria de Descarga

La aceptación por la Aduana de la Declaración Sumaria de Descarga implica la aceptación de la descarga de las mercancías.

Una vez aceptada la Declaración Sumaria (en Descarga) por la Aduana, se pueden admitir diferentes operaciones y, documentos antes de la llegada del buque, sólo serán admitidos para despacho cuando se presenten las mercancías a los Servicios de la Aduana mediante la activación de la Declaración Sumaria de Descarga. La activación se realiza mediante el envío por la Autoridad Portuaria de un mensaje CUSREP a la Aduana, denominado "Notificación de aviso de práctico" emitido a la llegada del buque a aguas del puerto.

2) Manifiesto de Carga

La Autoridad Portuaria registrará informáticamente la totalidad de la información del Manifiesto de Carga y lo enviará vía EDI a la Aduana. El resultado de esta tarea será la aceptación o rechazo del Manifiesto de Carga por la Aduana, que comunicará a la Autoridad Portuaria también vía EDI. La Autoridad Portuaria informará del resultado al consignatario declarante en el caso de su presentación vía EDI.

El consignatario realizará las acciones pertinentes para obtener la aceptación del Manifiesto, tales como la presentación de Correctores.

1.3.5 Perfeccionamiento de Declaraciones Sumarias

Se entiende por corrector todo mensaje con una función distinta de la "47": "Definitivo", en el segmento BGM y que viene a perfeccionar el documento.

Todos los cambios o incidencias sobre una partida que haya sido datada o saldada por un documento previo deberán tratarse directamente en la Aduana.

Los correctores se presentarán siempre ante la Autoridad Portuaria vía EDI o papel.

Los correctores de las Declaraciones Sumarias presentadas vía EDI se presentarán también vía EDI.

Cuando llegue un corrector a la Autoridad Portuaria, se registrará y se enviará el documento a la Aduana vía EDI. Se responderá al emisor con la aceptación o rechazo correspondiente.

1.4. REFERENCIAS DEL MENSAJE

- Número de mensaje secuencial en el elemento de datos 0062 del segmento de servicio UNH; este número será proporcionado secuencialmente por el remitente para cada mensaje independientemente de quien sea la parte receptora.
- Número de mensaje en el elemento de datos. 1004 del segmento BGM; en este se indicará el número de Declaración Sumaria.

2. SEGMENTOS DE SERVICIO

Hay dos tipos de segmentos: Segmentos de datos de Usuario y Segmentos de Servicio. Los primeros, contienen elementos de datos tales como cantidades, valores, nombres, lugares y otros datos que van a ser transmitidos. Los Segmentos de Servicio contienen elementos de datos tales como el emisor de la transmisión, tipo y nivel de la reglas de sintaxis, fecha de preparación de la transmisión, tipo de prioridad, etc. y/o otros datos específicos que se necesiten para la transmisión. En muchos casos los incluye el traductor para cada una de las redes de comunicación por lo que el usuario solamente debiera proporcionar los datos necesarios relacionados en el Acuerdo de Intercambio.

Existen dos niveles de sintaxis que se diferencian en cuanto al conjunto de caracteres utilizados. Dichos niveles están definidos en el Segmento de Cabecera del Intercambio (UNB, dentro del elemento de datos S001 "Identificador de la sintaxis") como UNOA, para el nivel básico (A) de sintaxis, y UNOB, para el nivel avanzado (B).

Si se está utilizando el nivel A de la sintaxis, se recomienda que los caracteres (+), (:), (') y (?) no sean utilizados en los elementos de datos, ya que están reservados por las reglas de sintaxis EDIFACT, para su uso en el Nivel A como caracteres de sintaxis.

Si por algún motivo no pudieran utilizarse los separadores sintácticos de los niveles A ó B, tal como se definen en la norma, el conjunto de los datos de usuario, que se precisen intercambiar deberá comenzar con un segmento UNA, Aviso de Cadena de Servicio.

Cuando se utilice un conjunto de datos de usuario de intercambio, que va a continuación de la cadena de servicio, éste deberá comenzar con un segmento sintáctico de servicio denominado Cabecera de Control del Intercambio, UNB.

El conjunto de datos del usuario debe finalizar con el Final de Control del Intercambio, UNZ

Con la excepción de estos segmentos de servicio, que se emplean para delimitar una transmisión, y de otros dos segmentos de servicio utilizados para identificar grupos funcionales dentro de una transmisión (UNG.....UNE), toda la información restante de la citada transmisión deberá incluirse dentro de un mensaje para su intercambio.

Un intercambio consiste en:

	Aviso de cadena de Servicio	UNA	Condiciona
	Cabecera del Intercambio	UNB	Obligatorio
	Cabecera del grupo funcional	UNG	Condiciona
	Cabecera del mensaje	UNH	Obligatorio
	Segmentos de datos del Usuario		Como se requieran
	Final del mensaje	UNT	Obligatorio
	Final del grupo funcional	UNE	Condiciona
	Final del Intercambio	UNZ	Obligatorio

UNA AVISO DE CADENA DE SERVICIO

Funcion: Define los caracteres seleccionados para ser usados como delimitadores en el intercambio. Cuando se transmite, el Aviso de cadena de servicio debe aparecer inmediatamente antes del segmento de cabecera del intercambio UNB y comenzara con los caracteres UNA seguidos de los seis caracteres seleccionados por el remitente para indicar, secuencialmente, las siguientes funciones:

Separador de elemento de datos compuesto	M an1
Separador de elemento de datos	M an1
Notación decimal	M an1
Caracter de liberación	M an1
Reservado para uso futuro	M an1
Indicador de final de segmento	M an1

Uso del segmento: C Rep.: 1

Separador de elemento de datos compuesto:
Ocupa la primera posición dentro de la cadena y es siempre el carácter ":"

Separador de elemento de datos:
Ocupa la segunda posición dentro de la cadena y es siempre el carácter "+"

Notación decimal:
Ocupa la tercera posición dentro de la cadena y es siempre el carácter ","

Carácter de liberación:
Ocupa la cuarta posición dentro de la cadena y es siempre el carácter "?"

Reservado para uso futuro:
Ocupa la quinta posición dentro de la cadena y es siempre el carácter "espacio"

Indicador de final de segmento:
Ocupa la sexta posición dentro de la cadena y es siempre el carácter "' "

Ejemplo:UNA:+,?'

UNB CABECERA DEL INTERCAMBIO

Función: Encabezar, identificar y especificar un intercambio.

S001	IDENTIFICADOR DE SINTAXIS	M
0001	Identificador de sintaxis	M an..4
0002	Número de versión de sintaxis	M n1
S002	EMISOR DEL INTERCAMBIO	M
0004	Identificador del emisor	M an..35
0007	Código calificador de identificación del partner	C an..4
0008	Dirección para ruta inversa	C an..14
S003	RECEPTOR DEL INTERCAMBIO	M
0010	Identificador del receptor	M an..35
0007	Código calificador de identificación del partner	C an..4
0014	Dirección de ruta	C an..14
S004	FECHA Y HORA DE PREPARACION	M
0017	Fecha	M n6
0019	Hora	M n4
0020	REFERENCIA DE CONTROL DEL INTERCAMBIO	M an..14
S005	CLAVE DE REFERENCIA DEL RECEPTOR	C
0022	Clave/referencia del receptor	M an..14
0025	Calificador de clave/referencia del receptor	C an..2
0026	REFERENCIA DEL LA APLICACION	C an..14
0029	CODIGO DE PRIORIDAD DE PROCESADO	C a1
0031	SOLICITUD DE ACUSE DE RECIBO	C n1
0032	IDENTIFICACION DE ACUERDO DE COMUNICACIONES	C an..35
0035	INDICADOR DE PRUEBA	C n1

Uso del segmento: M

Rep.:1

M	0001	IDENTIFICADOR DE LA SINTAXIS
M	0001	Identificador de sintaxis

*Identifica la sintaxis. Los tres primeros caracteres son UNO (= UN/ECE, agencia controladora). Por ejemplo:
"UNOA"*

M	0002	Nº de versión de sintaxis
---	------	---------------------------

*Se incrementa en una unidad por cada versión. Para esta versión debe ser la 2
"2"*

M	S002	EMISOR DEL INTERCAMBIO
M	0004	Identificador del emisor <i>Código o nombre de acuerdo con el Acuerdo de Intercambio (en adelante AI)</i>
C	0007	Código calificador de identificación del partner <i>Utilizar código "ZZ"</i>
C	0008	Dirección para ruta inversa <i>Identifica una dirección donde enviar las respuestas del mensaje original</i>
M	S003	RECEPTOR DEL INTERCAMBIO
M	0010	Identificador del receptor <i>Código o nombre de acuerdo con lo especificado en el AI</i>
C	0007	Código calificador de identificación del partner <i>Utilizar código "ZZ"</i>
C	0014	Dirección de ruta <i>Especifica la dirección para ser incluida por el remitente y facilitar la respuesta. Si es usado normalmente el código esta previamente convenido (AI) (Ver Anexo J)</i>
M	S004	FECHA/HORA DE PREPARACION
M	0017	Fecha <i>Formato "AAMMDD" (Año, Mes, Día)</i>
M	0019	Hora <i>Formato "HHMM" (Hora, Minuto)</i>
M	0020	Referencia de control del intercambio <i>Referencia única asignada por el emisor/remitente</i>
C	0026	REFERENCIA DEL LA APLICACION

COMENTARIOS: Los elementos de datos incluidos en este segmento y la codificación de los mismos se basará principalmente en lo establecido por las partes en el Acuerdo de Intercambio

Ejemplo codificado: Sintaxis: "UNOA"; Versión:"2"; Identificativo EDI del Emisor: "APBC1234"; Identificador del Receptor:"PORTEL"; Dirección de Ruta: Algeciras = "0040"; Fecha:"8 de Enero de 1997"; Hora: "13-33"; Referencia asignada por el Emisor: "APBC9700001", Referencia de aplicación "REFAPLI".
UNB+UNOA:2+APBC1234:ZZ+PORTEL:ZZ:0040+970108:1333+APBC9700001++REFAPLI'

UNG CABECERA DEL GRUPO FUNCIONAL

Función: Encabezar, identificar y especificar un grupo funcional. Para agrupar mensajes de un mismo tipo en aquellos intercambios que incluyan varios tipos de mensajes.

0038	IDENTIFICACION DEL GRUPO FUNCIONAL	M an..6
S006	IDENTIFICACION DE LA APLICACION DEL EMISOR	M
0040	Identificador de la aplicación del emisor	M an..35
0007	Código calificador de identificación del partner	C an..4
S007	IDENTIFICACION DE LA APLICACION DEL RECEPTOR	M
0044	Identificador de la aplicación del receptor	M an..35
0007	Código calificador de identificación del partner	C an..4
S004	FECHA Y HORA DE PREPARACION	M
0017	Fecha	M n6
0019	Hora	M n4
0048	NUMERO DE REFERENCIA DEL GRUPO FUNCIONAL	M an..14
0051	AGENCIA CONTROLADORA	M an..2
S008	VERSION DEL MENSAJE	M
0052	Número de versión del tipo de mensaje	M an..3
0054	Número de publicación del tipo de mensaje	M an..3
0057	Código asignado de asociación	C an..6
0058	CLAVE DE LA APLICACION	C an..14

Uso del segmento: C

Rep.:1 ó varias

M	0038	IDENTIFICACION DEL GRUPO FUNCIONAL	
			<i>Identifica un tipo de mensaje en un grupo funcional. Por ejemplo: "IFCSUM"</i>
M	S006	IDENTIFICACION DE LA APLICACION DEL EMISOR	
M	0040	Identificación de la aplicación del emisor	
			Identifica el departamento, división dentro de la organización del emisor (AI)
M	S007	IDENTIFICACION DE LA APLICACION DEL RECEPTOR	
M	0044	Identificación de la aplicación del receptor	
			Identifica el departamento, división dentro de la organización del receptor (AI)
M	S004	FECHA/HORA DE PREPARACION	
M	0017	Fecha	
			<i>Formato "AAMMDD" (Año, Mes, Día)</i>
M	0019	Hora	
			<i>Formato "HHMM" (Hora, Minutos)</i>

M	0048	NUMERO DE REFERENCIA DEL GRUPO FUNCIONAL	<i>Número de referencia único asignada por la división/departamento del remitente</i>
M	0051	AGENCIA CONTROLADORA	<i>Código que identifica la agencia controladora del mantenimiento y publicación del mensaje. Se indicará: "UN"</i>
M	S008	VERSION DEL MENSAJE	
M	0052	Número de versión del tipo de mensaje	<i>El número de versión para la Declaración Sumaria será: "D"</i>
M	0054	Número de publicación del tipo de mensaje	<i>"93A"</i>
O	0057	Código asignado de asociación	<i>Código asignado por la organización responsable del desarrollo y mantenimiento de la guía de usuario y que además sirve de identificación de la misma. En este caso: "PE3000"</i>

Ejemplo codificado: Tipo de mensaje: "IFCSUM"; Departamento: "IT123"; Departamento receptor: "TI321"; Fecha: "3 de Agosto de 1994"; Hora: "13-33"; Número de referencia: "12345"; Agencia controladora: "UN"; Versión mensaje: "D"; Directorio: "93A"; Código de asociación: "PE3000".

UNG+IFCSUM+IT123+TI321+940803:1333+12345+UN+D:93A:PE3000'

UNE FINAL DE GRUPO FUNCIONAL

Función: Finalizar un grupo funcional y comprobar si está completo.

0060	NUMERO DE MENSAJES	M n..6
0048	NUMERO DE REFERENCIA DEL GRUPO FUNCIONAL	M an..14

Uso del segmento: C Re.: 16 varias

M	0074	NUMERO DE MENSAJES	
			<i>Especifica el n° total de mensajes incluidos en el grupo funcional</i>
M	0062	NUMERO DE REFERENCIA DEL MENSAJE	
			<i>El mismo que el indicado en el elemento de datos 0048 del UNG.</i>

Ejemplo codificado: N° mensajes:"5"; n° referencia:"12345" UNE+5+12345'

UNZ FINAL DEL INTERCAMBIO

Función: Finalizar un intercambio y comprobar si está completo.

0036	CUENTA DE CONTROL DEL INTERCAMBIO	M n..6
0020	REFERENCIA DE CONTROL DEL INTERCAMBIO	M an..14

Uso del segmento: M Re.: 1

M 0036 CUENTA DE CONTROL DEL INTERCAMBIO

Cuenta el número de mensajes o en su caso el número de grupos funcionales. Debe aparecer al menos la relación de uno de ellos.

M 0020 REFERENCIA DE CONTROL DEL INTERCAMBIO

La misma que la indicado en el elemento de datos 0020 del UNB.

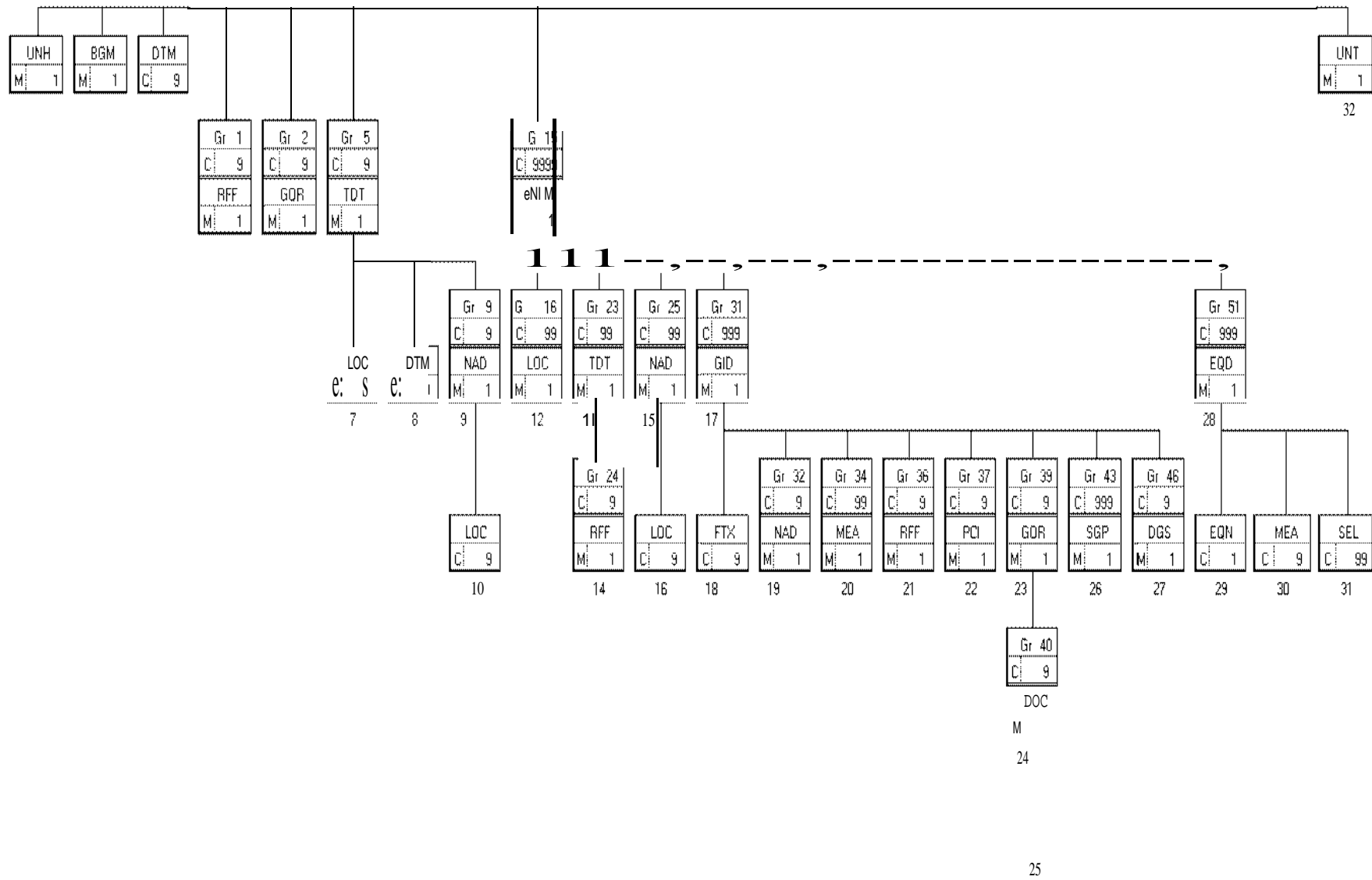
Ejemplo codificado: N° mensajes:"2"; referencia:"APBC9700001" UNZ+2+ APBC9700001'

3. ESTRUCTURA DEL MENSAJE

3.1. INDICADORES DEL DIAGRAMA DE BIFURCACION

- El carácter M, cuando se aplica a un elemento de datos simple, a un elemento de datos compuesto, a un segmento y/o a un grupo de segmentos, indica que es obligatorio incluirlo siguiendo las reglas de sintaxis de los mensajes UN/EDIFACT
- El carácter C, cuando se aplica a un elemento de datos simple, a un elemento de datos compuesto, a un segmento y/o a un grupo de segmentos, indica que su inclusión es condicional siguiendo las reglas de sintaxis de los mensajes UN/EDIFACT.

El detalle de la utilización de cada grupo de segmentos en cuanto a su inclusión y al número de repeticiones está indicado en el apartado de estructura del mensaje.



3.2 SEGMENT TABLE:

subset del IFCSUM v3.3 para envíos a la Autoridad Portuaria de Bilbao.

Pos. No.	Seg. ID	Req. Name	Des.	Max.Use	Group Repeat	Notes and Comments
M	0000	UNB	Cabecera del Intercambio	M	1	
M	0010	UNH	Cabecera del Mensaje	M	1	
M	0020	BGM	Inicio del Mensaje	M	1	
M	0030	DTM	Fecha/Hora/Periodo	M	1	
			Grupo 1	C	5	
C	0040	RFF	Referencia	M	1	
			Grupo 2	M	3	
M	0050	GOR	Requerimientos del Gobierno	M	1	
			Grupo 5	M	1	
M	0060	TDT	Detalles del Transporte	M	1	
C	0070	LOC	Identificación de Lugar/Localidad	C	3	
C	0080	DTM	Fecha/Hora/Periodo	C	1	
			Grupo 9	C	9	
C	0090	NAD	Nombre y dirección	M	1	
C	0100	LOC	Identificación de Lugar/Localidad	C	1	
			Grupo 15	C	9999	
C	0110	CNI	Información del envío	M	1	
			Grupo 16	C	5	
C	0120	LOC	Identificación de Lugar/Localidad	M	1	
			Grupo 23	C	99	
C	0130	TDT	Detalles del Transporte	M	1	
			Grupo 24	C	99	
C	0140	RFF	Referencia	C	1	
			Grupo 25	C	99	
C	0150	NAD	Nombre y dirección	M	1	
O	0160	LOC	Identificación de Lugar/Localidad	O	1	
			Grupo 31	C	999	
C	0170	GID	Detalles de partida	M	1	
C	0180	FTX	Texto libre	C	1	
			Grupo 34	C	99	
C	0190	MEA	Medidas	M	2	
			Grupo 36	C	99	
C	0200	RFF	Referencia	M	1	
			Grupo 37	C	1	
C	0210	PCI	Identificación de los embalajes	M	1	
			Grupo 39	C	1	
C	0220	GOR	Requerimientos del Gobierno	M	1	
			Grupo 40	C	9	
C	0230	DOC	Documentos	M	1	
C	0240	DTM	Fecha/Hora/Periodo	M	1	
			Grupo 43	C	99	
C	0250	SGP	Desconsolidación de las mercancías	M	1	
			Grupo 46	C	1	
C	0260	DGS	Mercancías peligrosas	M	1	
			Grupo 51	C	999	
C	0270	EQD	Detalles del equipamiento	M	1	
C	0280	EQN	Número de unidades	C	1	
O	0290	MEA	Medidas	O	1	
O	0300	SEL	Precintos	O	9	
M	0310	UNT	Final del mensaje	M	1	
M	0320	UNZ	Final del intercambio	M	1	

Este es el subset del IFCSUM v3.3 y sólo incluye los segmentos mínimos necesarios para este tipo de intercambio. Únicamente los mensajes recibidos que contengan los segmentos mínimos necesarios, de acuerdo a este esquema, y, opcionalmente alguno o todos los opcionales especificados en esta guía serán admitidos y procesados.

3.3 FLUJO DEL MENSAJE

- Todos los intercambios relacionados con una transacción Declaración Sumaria entre Consignatarios y Autoridades Portuarias están cubiertos con dos mensajes el IFCSUM y el CUSRES de respuesta. A su vez todas las acciones, como altas, cancelaciones, adiciones, cambios, etc. están cubiertos por sub-mensajes cuya denominación y composición se indica en los apartados correspondientes del IFCSUM y del CUSRES
- Habrá un mensaje de alta por cada Declaración Sumaria. En el caso de que haya un "joint service" se contempla la posibilidad de que cada consignatario envíe una o varias Declaraciones Sumarias a la Autoridad Portuaria.
- En el caso de un mensaje corrector o de cambio, se tratará teniendo en cuenta tres niveles; uno a nivel de Cabecera de Declaración Sumaria, otro a nivel de Conocimiento de embarque y otro a nivel de Partida. Se indicará la relación de segmentos necesarios en el apartado 3.5.2, segmentos utilizados por tipo de mensaje. Los códigos a utilizar en cada caso se indican en el apartado 3.4, segmentos del mensaje.

3.4 SEGMENTOS DEL MENSAJE

En este apartado se incluye una descripción detallada de los diferentes segmentos utilizados en el mensaje IFCSUM/DECLARACIÓN SUMARIA con indicación para cada segmento de sus características, la función de sus elementos de datos simples y compuestos, la información sobre los códigos (si la hubiese) un ejemplo codificado del segmento, comentarios y validaciones adicionales si el segmento lo requiere.

Para una mejor comprensión del apartado de descripción de segmentos, es necesario tener en cuenta que:

Los elementos de datos simples y compuestos tachados (segmento estándar) son los que no van a ser utilizados.

El número de repeticiones de cada grupo, segmento, elemento de datos compuesto y elemento de datos simple así como su obligatoriedad viene indicado seguidamente de la descripción del segmento estándar (incluye todos sus elementos de datos). Asimismo, en la línea correspondiente a cada elemento de datos compuesto/simple también viene indicado su condición de M "Mandatory", O "Obligatorio" ó C "Condicional" según su caso y utilización.

- El carácter O, indica que su inclusión es requerida en el "Subset" utilizado para la transacción electrónica de la Declaración Sumaria.
- Lo indicado por medio de letra *cursiva* es una explicación del código incluido en el elemento de datos o en su defecto, es una explicación de lo que debe contener un elemento de datos .
- Lo indicado entre "comillas" es código, detallando en cada caso, si es particular, si sigue alguna de las recomendaciones UN o es un código estándar de otro tipo. En el caso de que el directorio UN/EDIFACT utilizado en esta guía, no incluya un código adecuado para identificar una función determinada del segmento, se han utilizado calificadores del tipo Zxx, siendo xx un valor particular decidido por el conjunto de las Autoridades Portuarias.
- Se han utilizado siglas para reducir el espacio en la descripción sobre todo en los comentarios al pie de los segmentos, por ejemplo:
Ed.: Elemento de Datos

UNH CABECERA DE MENSAJE

Función: Encabezar, identificar y especificar un mensaje..

0062	NUMERO DE REFERENCIA DEL MENSAJE	M an..14
S009	IDENTIFICADOR DEL MENSAJE	M
0065	Identificador del tipo de mensaje	M an..6
0052	Número de versión del tipo de mensaje	M an..3
0054	Número de publicación del tipo de mensaje	M an..3
0051	Agencia controladora	M an..2
0057	Código asignado de asociación	C an..6
0068	REFERENCIA DE ACCESO COMUN	C an..35
S010	ESTADO DE LA TRANSFERENCIA	C
0070	Número de transferencia secuencia mensaje	M n..2
0073	Indicación primera/última secuencia mensaje	C al

Uso del segmento: M Rep.:1

M	0062	NUMERO DE REFERENCIA DEL MENSAJE	
		<i>Referencia asignada por el transmisor, única para cada mensaje</i>	
		<i>"CCCCAASSSS"</i>	
		<i>CCCC:código de Consignatario asignado por la Autoridad Portuaria; AA:año; SSSS:</i>	
		<i>número secuencial</i>	
M	S009	IDENTIFICADOR DEL MENSAJE	
M	0065	Identificador del tipo de mensaje	
		<i>"IFCSUM"</i>	
M	0052	Número de versión del tipo de mensaje	
		<i>"D"</i>	
M	0054	Número de publicación del tipo del mensaje	
		<i>"93A" directorio UN/EDIFACT</i>	
M	0051	Agencia controladora	
		<i>"UN" United Nations Economic Commission for Europe-UN/ECE</i>	
O	0057	Código asignado de asociación	
		<i>Código asignado por la organización responsable del desarrollo y mantenimiento de</i>	
		<i>la guía de usuario y que además sirve de identificación de la misma.</i>	
		<i>"PE330D" Para la Declaración Sumaria de Descarga</i>	
		<i>"PE330C" Para el Manifiesto de Carga</i>	

COMENTARIOS:

El código del Consignatario será un valor de 4 caracteres alfanuméricos asignado por la Autoridad Portuaria, cuando el consignatario comienza su actividad en dicha Autoridad Portuaria.

El ed. 0062 será único, es decir, un consignatario no podrá repetir dicho ed. ya que se produciría una duplicidad de mensaje y sería rechazado por el sistema de la Autoridad Portuaria.

Ejemplo codificado: N° referencia mensaje" 12349512345"; tipo:" IFCSUM"; Directorio:"D93A"; Código de asociación: "PE330D" UNH+12349512345+IFCSUM:D:93A:UN:PE330D'

BGM INICIO DEL MENSAJE

Función: Indicar el tipo y función del mensaje, y transmitir su número de identificación

C002	NOMBRE DEL DOCUMENTO/MENSAJE	C
1001	Nombre del documento/mensaje, codificado	C an..3
1131	Calificador de lista de códigos	C an..3
3055	Agencia responsable de lista de códigos, codificado	C an..3
4000	Nombre del documento/mensaje	C an..35
1004	NUMERO DE DOCUMENTO/MENSAJE	C an..35
1225	FUNCION DEL MENSAJE, CODIFICADO	C an..3
4343	TIPO DE RESPUESTA, CODIFICADO	C an..3

Uso del segmento: M Rep.:1

O C002 NOMBRE DOCUMENTO/MENSAJE

O 1001 Nombre del documento/mensaje, codificado

Para el IFCSUM el nombre del documento tendrá el valor siguiente:

"785" Declaración Sumaria de Descarga

"833" Manifiesto de Carga

O 1004 NUMERO DEL DOCUMENTO/MENSAJE

Indicar el n° de Declaración Sumaria/Manifiesto. El formato a utilizar es el siguiente:

N° Declaración Sumaria/Manifiesto = recinto aduanero(4 dígitos)+Año de la Escala (1 dígito) + Número de escala asignado por la Autoridad Portuaria (6 dig.).

"RRRRANNNNNN"

O 1225 FUNCION DEL MENSAJE, CODIFICADO

Utilizar los siguientes códigos por mensaje, según corresponda:

"1" *Cancelación, baja de una Declaración Sumaria (Baja que ya no podrá reutilizarse, esta función afecta a la totalidad de la declaración)*

"13" *Borrado de la Declaración Sumaria (Baja de una Declaración Sumaria, con posibilidad de reutilización, esta función afecta parcialmente a la declaración).*

"33" *Cambio en la sección de cabecera (cabecera de la Declaración Sumaria)*

"4" *Cambio (nivel de B/L)*

"40" *Baja de Conocimiento de embarque sin posibilidad de reutilización*

"2" *Adición (adición de partida)*

"3" *Borrado (baja de partida sin posibilidad de reutilización)*

"36" *Cambio en la sección de detalle (nivel de partida)*

"47" *Alta de declaración, definitiva*

"ZN" *Negativa*

COMENTARIOS:

Para la presentación de una Declaración se utilizará el "47".

La cancelación de la cabecera de la Declaración función "1", solo será posible por el consignatario del buque y, afectará a la totalidad de la Declaración sin posibilidad de reutilización, esta función solo será utilizable en el caso de que la escala se cancele y no se vaya a realizar.

El borrado de la Declaración Sumaria función "13", la podrá utilizar el consignatario de la mercancía, afectará al tramo de la declaración sumaria declarada anteriormente por él, por consiguiente se permitirá la reutilización del mismo tramo de declaración.

La función 33 "Cambio en la sección de cabecera", una vez el buque ha entrado solo se admitirá si el cambio realizado es el número de consignatarios.

Los correctores de las Declaraciones Sumarias de Carga y Declaraciones Sumarias de Descarga presentados vía EDI se presentarán también vía EDI por imposición del procedimiento y salvo causa de fuerza mayor debidamente justificada.

La función "ZN" Negativa sirve igualmente para carga como para descarga, depende del ED.1001.

Se utilizará ZN, o Negativa de Carga/Descarga cuando habiendo sido declarado por el consignatario del buque en la cabecera de la declaración, finalmente el consignatario de la mercancía no ha realizado ninguna operación de Carga/Descarga en dicha escala del buque.

Se entiende por corrector todo mensaje con una función distinta de "47": "Definitivo", en el segmento BGM y que viene a perfeccionar el documento.

Ejemplo: Declaración Sumaria de Descarga:"785"; N° Declaración Sumaria: 46110001234
Aduana=4611,Año=(último dígito del año 2000), Escala=001234; Definitivo:"47"

BGM+785+46110001234+47'

Ejemplo: Manifiesto de Carga:"833"; N° Manifiesto: 43210123456; Cancelación del Manifiesto de Carga
"1"

BGM+833+43210123456+1'

DTM FECHA/HORA/PERIODO

Función: Especificar fecha, hora y periodo

C507	FECHA/HORA/PERIODO	M
2005	Calificador de fecha/hora/periodo	M an..3
2380	Fecha/hora/periodo	C an..35
2379	Calificador de formato de fecha/hora/periodo	C an..3

Uso del Segmento: O Rep.: 1

M	C507	FECHA/HORA/PERIODO
M	2005	Calificador de fecha/hora/periodo <i>"137" Fecha y hora en que un documento/mensaje es emitido</i>
O	2380	Fecha/hora/periodo <i>"YYMMDDHHMM" Fecha en que el documento es emitido</i>
O	2379	Calificador de formato de fecha/hora/periodo <i>"201" YYMMDDHHMM, año, mes, día, hora, minuto</i>

<p>Ejemplo codificado: fecha de emisión de la Declaración Sumaria 11 de Mayo de 2000 a las 15-34 Hrs. DTM+137:0005111534:201'</p>
--

RFF REFERENCIA

Función: Especificar una Referencia.

C506	REFERENCIA	M
1153	Calificador de referencia	M an..3
1154	Número de referencia	C an..35
1156	Número de línea	C an..6
4000	Número de versión de la referencia	C an..35

Uso del grupo:	O	Rep.: hasta 5
Uso del segmento:	M	Rep.: 1

M C506 REFERENCIA

M 1153 Calificador de la referencia

1ª función: "XC" Número de control de Carga. Indicará el número de Declaraciones para una determinada escala.

2ª función: "ZBC" Código comercial.

3ª función: "ZLS" Servicio de mercancía.

4ª función: "ZRS" Régimen simplificado.

5ª función: "ZTC" Terminal o instalación de manipulación.

O 1154 Número de referencia

1ª función: "Número de Declaraciones"

2ª función: "Código Comercial"

3ª función: "Código de Servicio de mercancía"

4ª función: "Si se acoge al Régimen de estimación simplificada"

5ª función: "Código de Terminal o instalación de manipulación"

COMENTARIOS:**1ª función**

El consignatario del buque lo utilizará para indicar el nº de declaraciones que se presentarán por operación en una misma escala de un buque determinado. No obstante, la inclusión de este segmento tendrá siempre carácter obligatorio, por lo que en caso de una única declaración el valor a indicar será "1". En el caso de que en el segmento GOR siguiente se declare "Sin Descarga (ZSD/ZSC)", o "Lastre (ZLD/ZLC)" el valor será "0".

Todo consignatario declarado en el "joint service" que finalmente no haya realizado operación sobre las mercancías, podrá presentar un mensaje de Negativa de Descarga/Carga, con el objetivo antes citado.

La Autoridad Portuaria solo validará este dato, si el documento es el presentado por el consignatario del buque.

2ª función

El Código comercial lo suministrará la Autoridad Portuaria y se aplicará a la totalidad de las partidas siempre que no se especifique lo contrario en la información asociada a la partida.

Esta función es opcional.

3ª función

El *Servicio de mercancía* se refiere al servicio marítimo asociado a una Compañía Naviera que, con una periodicidad predeterminada, se realiza entre un puerto de la Autoridad Portuaria y uno ó varios puertos de destino ó entre uno ó varios puertos de origen y un puerto de la Autoridad Portuaria.

Los puertos de destino y origen de la mercancía pueden ser distintos de los de carga o descarga.

El Código de Servicio de mercancía lo suministrará la Autoridad Portuaria.

Esta función es opcional.

[De aplicación en Barcelona] Se indicará el código del armador, en el formato "APNNNNN" (el código deberá ir precedido de las letras "AP" y será numérico de 5 dígitos –rellenar con ceros por la izquierda-) o, alternativamente, según codificación Lloyds de 7 dígitos. Esta función es obligatoria en los mensajes de alta de manifiesto o de cambio de cabecera.

4ª función

El Consignatario lo utilizará para solicitar que se acoge al Régimen de estimación simplificada, el valor será "SI"

Esta función es opcional.

5ª función

El Código de Terminal o instalación de manipulación (estación marítima para pasajeros) lo suministrará la Autoridad Portuaria y se aplicará a la totalidad de las partidas siempre que no se especifique lo contrario en la información asociada a la partida.

Esta función es opcional.

1ª función: Ejemplo codificado: N° Declaraciones: "3"

RFF+XC:3'

2ª función: Ejemplo codificado: Código Comercial: "54326563"

RFF+ZBC:54326563'

3ª función: Ejemplo codificado: Servicio de Mercancía: "234543"

RFF+ZLS:234543'

Ejemplo codificado (2) (**sólo en Barcelona**): Armador "ZIM ISRAEL NAVIGATION": "AP00017"

RFF+ZLS:AP00017'

4ª función: Ejemplo codificado: Se acoge al Régimen de estimación simplificada: "SI"

RFF+ZRS:SI'

5ª función: Ejemplo codificado: Terminal: "5656"

RFF+ZTC:5656'

GOR REQUERIMIENTOS DEL GOBIERNO

Función: Indicar el requerimiento de una acción o procedimiento específico del gobierno o que el procedimiento específico es válido para una parte específica del transporte.

8323	MOVIMIENTO DEL TRANSPORTE, CODIFICADO	C an..3
C232	ACCION DEL GOBIERNO	C
9415	Agencia del gobierno, codificado	C an..3
9411	Requisito del gobierno, codificado	C an..3
9417	Acción del gobierno, codificado	C an..3
9353	Procedimiento del gobierno, codificado	C an..3
C232	ACCION DEL GOBIERNO	C
9415	Agencia del gobierno, codificado	C an..3
9411	Requisito del gobierno, codificado	C an..3
9417	Acción del gobierno, codificado	C an..3
9353	Procedimiento del gobierno, codificado	C an..3
C232	ACCION DEL GOBIERNO	C
9415	Agencia del gobierno, codificado	C an..3
9411	Requisito del gobierno, codificado	C an..3
9417	Acción del gobierno, codificado	C an..3
9353	Procedimiento del gobierno, codificado	C an..3
C232	ACCION DEL GOBIERNO	C
9415	Agencia del gobierno, codificado	C an..3
9411	Requisito del gobierno, codificado	C an..3
9417	Acción del gobierno, codificado	C an..3
9353	Procedimiento del gobierno, codificado	C an..3

Uso del grupo: O

Rep.: hasta 3

Uso del segmento: M

Rep.: 1

O 8323 MOVIMIENTO DE TRANSPORTE, CODIFICADO

1ª función

Para el Manifiesto de Carga:

"1" Con Carga

"ZCL" Buque en lastre

"ZSC" Sin carga

Para Declaración Sumaria de Descarga:

"2" Con Descarga

"ZDL" Buque en lastre

"ZSD" Sin descarga

2ª función

"ZRE" Servicio regular autorizado

"ZNR" Servicio no regular

3ª función

Para Declaración Sumaria de Descarga:

"ZS1" Tránsito simplificado según el artículo 444 ó 447 del Régimen CEE nº 2454/93 de la Comisión (periodo transitorio CAU)

"ZS2" Tránsito simplificado, documento de transporte electrónico, artículo 233. 4, letra d, del CAU.

"ZS4" No se acoge a ningún procedimiento de tránsito simplificado

Para el Manifiesto de Carga:

"ZS1" Tránsito simplificado según el artículo 447 del Régimen CEE nº 2454/93 de la Comisión.

"ZS2" Tránsito simplificado, según el artículo 448 del Régimen CEE nº 2454/93 de la Comisión.

"ZS4" No se acoge a ningún procedimiento de tránsito simplificado

O C232 ACCION DEL GOBIERNO

O 9415 Agencia del gobierno, codificado

1ª función, 2ª función y 3ª función:

"5" Aduana. Se indica la agencia del gobierno envuelta en el proceso.

C 9411 Requisito del gobierno, codificado

2ª función

Número de Autorización del Servicio regular.

COMENTARIOS:

1ª función

Será Obligatoria la primera ocurrencia de este segmento (1ª Función). Y en el caso de declarar en este Con Carga/ Con Descarga, adicionalmente las otras dos (Funciones 2ª y 3ª).

Si el buque Carga/Descarga contenedores vacíos, se incluirán los segmentos CNI (nº de orden) y EQD.

En el caso de buque en lastre, el mensaje constará de todos los segmentos indicados en el Branching, hasta el CNI (no incluido).

El término "sin descarga", y "sin Carga" se utilizará para los casos en que un buque que efectivamente transporta mercancías efectúe una escala (técnica o por otro motivo) sin efectuar operación de Descarga/Carga. Incluirá datos de cabecera, es decir, los mismos segmentos que en el caso de buque en lastre.

2ª Función

Indicador de uso de la autorización aduanera de Servicio Regular para la escala del buque. Dada la relevancia de los datos de este segmento en el procedimiento de despacho de las mercancías se le ha sometido junto con otros a un sistema de validaciones.

El servicio regular implica que el trayecto del buque solo incluye puertos comunitarios, por tanto, el "puerto anterior" y el "puerto posterior" (datos de la cabecera de la declaración), así como el puerto de carga de cada una de las mercancías, tienen que ser de países de la Unión Europea, además se podrá incorporar el número de autorización.

3ª Función:

Código para indicar procedimientos de tránsito simplificado en la escala del buque. Dada la relevancia de los datos de este segmento en el procedimiento de despacho de las mercancías se le ha sometido junto con otros a un sistema de validaciones.

Si en el segmento GOR en su 2ª función, el ed. 8323 tiene el valor ZNR no será obligatorio enviar esta función del segmento, se asumirá por defecto "ZS4".

1ª función: Ejemplo codificado: Con Descarga

GOR+2+5'

2ª función: Ejemplo codificado: El buque tiene autorización de servicio regular en esta escala.

GOR+ZRE+5:12'

3ª función: Ejemplo codificado: No se acoge a ningún procedimiento de tránsito simplificado

GOR+ZS4+5'

TDT DETALLES DEL TRANSPORTE

Función: Especificar el modo y medio de transporte.

8051	CALIFICADOR DE ETAPA DEL TRANSPORTE	M an..3
8028	NUMERO DE REFERENCIA DEL MEDIO DE TRANSPORTE	C an..17
C220	MODO DE TRANSPORTE	C
8067	Modo de transporte, codificado	C an..3
8066	Modo de transporte	C an..17
C228	MEDIOS DE TRANSPORTE	C
8179	Identificación del tipo del medio de transporte	C an..8
8178	Tipo de medio de transporte	C an..17
C040	TRANSPORTISTA	C
3127	Identificación del transportista	C an..17
1131	Calificador de lista de códigos	C an..3
3055	Agencia responsable de lista de códigos, codificado	C an..3
3128	Nombre del transportista	C an..35
8101	DIRECCION DEL TRANSITO, CODIFICADO	C an..3
C401	INFORMACION DE EXCESO DE TRANSPORTE	C
8457	Razón del exceso de transporte, codificado	M an..3
8459	Responsabilidad del exceso de transporte, codificado	M an..3
7130	Número de autorización del cliente	C an..17
C222	IDENTIFICACION DEL TRANSPORTE	C
8213	Identificador del medio de transporte, codificado	C an..9
1131	Calificador de lista de códigos	C an..3
3055	Agencia responsable de lista de códigos, codificado	C an..3
8212	Identificador del medio de transporte	C an..17
8453	Nacionalidad del medio de transporte, codificado	C an..3

Uso del grupo: O Rep.: 1
 Uso del segmento: M Rep.: 1

M	8051	CALIFICADOR DE ETAPA DEL TRANSPORTE	
		Calificador que añade un significado específico a los detalles del transporte	
		"20" Transporte principal	
C	8028	NUMERO DE REFERENCIA DEL MEDIO DE TRANSPORTE	
		"Número de viaje" Como referencia cruzada para el emisor del documento, generalmente el Consignatario.	
O	C220	MODO DE TRANSPORTE	
O	8067	Modo de transporte, codificado	
		"1" Marítimo	

-
- | | | |
|---|------|---|
| O | C222 | IDENTIFICACION DEL TRANSPORTE |
| O | 8213 | Identificador del medio de transporte, codificado
<i>"Distintivo de llamada" o "número de OMI"</i> |
| C | 1131 | Calificador de la lista de códigos
<i>"103" Call sign directory</i> |
| O | 8212 | Identificador del medio de transporte
<i>"Nombre del buque"</i> |
| O | 8453 | Nacionalidad del medio de transporte, codificado
Bandera del buque
<i>Nombre codificado del país en el que está registrado. Utilizar ISO 3166, código de países (alfabético de 2)</i> |
-

COMENTARIOS:

Este segmento se incluirá siempre en el mensaje; en caso de "joint service" el consignatario de la mercancía, también deberá incluirlo.

La identificación del medio de transporte podrá hacerse mediante el número OMI o el call sign (en este caso obligatoriamente deberá indicarse el código "103" en el ed. 1131).

La combinación número de escala, consignatario del buque y datos del buque se validará en la Autoridad Portuaria para determinar la referencia correcta del documento que se presenta.

Ejemplo codificado: Transporte vía "marítima"; OMI: 6765439; Nombre del buque: "Izaro"; Nacionalidad: "Española" TDT+20++1+++++6765439::IZARO:ES'

LOC IDENTIFICACION DE LUGAR/LOCALIDAD

Función: Identifica un país/lugar/localidad

3227	CALIFICADOR DE LUGAR/LOCALIDAD	M an..3
C517	IDENTIFICADOR DE LOCALIDAD	C
3225	Identificación de lugar/localidad	C an..25
4134	Calificador de lista de códigos	C an..3
3055	Agencia responsable de lista de códigos, codificado	C an..3
3224	Lugar/localidad	C an..17
C519	IDENTIF. DE LA PRIMERA LOCALIDAD RELACIONADA	C
3223	Identificación del primer lugar/localidad relacionado	C an..25
4134	Calificador de lista de códigos	C an..3
3055	Agencia responsable de lista de códigos, codificado	C an..3
3222	Primer lugar/localidad relacionado	C an..70
C553	IDENTIF. DE LA SEGUNDA LOCALIDAD RELACIONADA	C
3233	Identificación del segundo lugar/localidad relacionado	C an..25
4134	Calificador de lista de códigos	C an..3
3055	Agencia responsable de lista de códigos, codificado	C an..3
3232	Segundo lugar/localidad relacionado	C an..70
5479	RELACION, CODIFICADO	C an..3

Uso del grupo: O

Rep.: 1

Uso del Segmento: O

Rep.: 3

M 3227 CALIFICADOR DEL LUGAR/SITUACION

1ª función: "92" Routing. Indicación de un lugar específico de la ruta. En este caso se indicara el anterior puerto de escala.

2ª función: "61" Siguiete puerto de escala.

3ª función: "9" País de primera entrada, código ISO del país donde se encuentra el primer punto de entrada en el territorio aduanero comunitario, cuando se tenga la obligación de declarar ENS. (Solo en Descarga).

O C517 IDENTIFICACION DEL LUGAR**O 3225 Place/location identification**

Funciones 1ª a la 2ª:

Indicar lugar al que se refiere el calificador anterior, utilizando el código UN/LOCODE (nación codificada alfanumérica de 2 caracteres ISO 3166 y el puerto con tres caracteres). En situación de " buque a ordenes" indicarlo con el código "ZZZZ" en la repetición correspondiente a "Siguiete Puerto de escala".

En situación de "buque en lastre" y, si se desconocen los puertos, indicarlo con el código "ZZZZ" en la repetición correspondiente a los códigos "92" y "61".

Función 3ª.

Código ISO del país referido. En el caso de no precisar ENS, se consignará el código ZZ. (Sólo en Descarga)

COMENTARIOS:

Este segmento se repetirá un mínimo de dos veces y un máximo de tres.

Ejemplo codificado: Puerto anterior de escala: "Bilbao" ; Siguiete puerto de escala: " La Coruña"; No precisa ENS.

<p>LOC+92+ESBIO' LOC+61+ESLCG' LOC+9+ZZ'</p>

DTM FECHA/HORA/PERIODO

Función: Especificar fecha, hora y periodo

C507	FECHA/HORA/PERIODO	M
2005	Calificador de fecha/hora/periodo	M an..3
2380	Fecha/hora/periodo	C an..35
2379	Calificador de formato de fecha/hora/periodo	C an..3

Uso del grupo: O	Rep.: 1
Uso del Segmento: D	Rep.: 1

M	C507	FECHA/HORA/PERIODO
M	2005	Calificador de fecha/hora/periodo 1ª función: "132" Fecha y hora <i>En Descarga ETA o Fecha y hora de llegada del buque (OBLIGATORIO)</i> 2ª función: "133" Fecha y hora <i>En Carga Fecha y hora de salida real del buque (CONDICIONAL)</i>
O	2380	Fecha/hora/periodo Funciones 1ª a la 2ª "YYMMDDHHMM" Fecha y hora
O	2379	Calificador de formato de fecha/hora/periodo Funciones 1ª a la 2ª "201" YYMMDDHHMM, año, mes, día, hora, minuto

COMENTARIOS:

Este dato debe declararse siempre en la declaración sumaria de descarga.

En el Manifiesto de Carga es opcional y se validará la fecha de salida del buque con la real registrada por la Autoridad Portuaria de la escala de referencia.

<p>Ejemplo codificado: fecha ETA 11 de Mayo de 2000 a las 13-33 Hrs. DTM+132:0005111333:201'</p>

NAD NOMBRE Y DIRECCION

Función: Especificar el nombre y dirección y su función relacionada.

3035	CALIFICADOR DE PARTE O ENTIDAD	M an..3
C082	IDENTIFICACION DE LA PARTE O ENTIDAD	C
3039	Identificación de la parte o entidad, codificado	M an..17
1131	Calificador de lista de códigos	C an..3
3055	Agencia responsable de lista de códigos, codificado	C an..3
C058	NOMBRE Y DIRECCION	C
3124	Línea de nombre y dirección	M an..35
3124	Línea de nombre y dirección	C an..35
3124	Línea de nombre y dirección	C an..35
3124	Línea de nombre y dirección	C an..35
3124	Línea de nombre y dirección	C an..35
C080	NOMBRE DE LA PARTE O ENTIDAD	C
3036	Nombre de la parte o entidad	M an..35
3036	Nombre de la parte o entidad	C an..35
3036	Nombre de la parte o entidad	C an..35
3036	Nombre de la parte o entidad	C an..35
3036	Nombre de la parte o entidad	C an..35
3045	Formato del nombre de la parte o entidad, codificado	C an..3
C059	CALLE	C
3042	Calle y número/Apartado de correos	M an..35
3042	Calle y número/Apartado de correos	C an..35
3042	Calle y número/Apartado de correos	C an..35
3042	Calle y número/Apartado de correos	C an..35
3042	Calle y número/Apartado de correos	C an..35
3001	Calle y número/Formato del apartado de correos, codificado	C an..3
3164	NOMBRE DE LA CIUDAD	C an..35
3229	IDENTIFICACION DE SUB ENTIDAD PAIS	C an..9
3251	IDENTIFICACION DEL CODIGO POSTAL	C an..9
3207	PAIS, CODIFICADO	C an..3

Uso del grupo: O Rep.: 99
 Uso del segmento: M Rep.: 1

O	3035	CALIFICADOR DEL INTERESADO 1ª función: "CV" <i>Consignatario del Buque</i> 2ª función: "CN" <i>Consignatario de las Mercancías</i> 3ª función: "TR" <i>Operador de Terminal</i> 4ª función: "TA" <i>Titular del Régimen de Tránsito Simplificado</i>
O	C082	DETALLES DE LA IDENTIFICACION DEL INTERESADO
M	3039	Identificación del interesado Funciones 1ª (CV), 2ª: (CN) y 4ª (TA): <i>EORI</i> Función 3ª (TR): CIF
O	1131	Calificador de la lista de códigos Funciones 1ª a la 4ª: <i>"167" Código asignado por Hacienda a efectos de tasas.</i>

O	3055	Agencia responsable de lista de códigos, codificado Funciones 1ª a la 4ª: "148" Aduana Española.
C	C058	NOMBRE Y DIRECCION
M	3124	Línea de nombre y dirección 2ª función: <i>Número de orden alfanumérico de 3 posiciones para indicar más de un tramo por consignatario.</i>

COMENTARIOS:

de 1ª a 4ª función

El grupo se repetirá, para indicar el Consignatario del buque, el/los consignatarios de la mercancía que operan en el buque, y el operador de terminal.

Los EORI y NIF se declararán sin caracteres separadores (Sólo letras y números).

Caso de que el declarante sea un consignatario de la mercancía indicará la 2ª y 3ª función

"CN" Consignatario de la mercancía (declarante)

"TR" Operador de terminal

Caso de que el declarante sea el consignatario del buque indicará la 1ª, 2ª y 3ª función

"CV" Consignatario del buque (declarante)

Tantas repeticiones de Consignatario de la mercancía como sean necesarias

"CN" Consignatario de la mercancía

"TR" Operador de terminal

1ª función

En el caso de que el Consignatario del buque y el de la mercancía sean el mismo, se repetirá el EORI utilizando distintos calificadores.

3ª función:

Se indicará el lugar previsto para efectuar las operaciones por medio de un segmento LOC.

El indicar la terminal operadora a este nivel implica a todas las partidas del Manifiesto/Declaración sino se dice lo contrario a nivel de conocimiento o partida

4ª función:

Sólo se considerará obligatoria cuando la DSDT finalice el trayecto de un tránsito simplificado, amparado bajo un documento electrónico de transporte (ETD). El EORI declarado en esta función será el de la compañía que realice el transporte (naviera), titular del régimen de tránsito simplificado.

1ª, 2ª y 4ª función

La posibilidad de declarar el EORI quedará limitada a las funciones 1ª, 2ª y 4ª de este segmento (calificadores CV, CN y TA), es decir, no se podrá utilizar el EORI para identificar al Operador de Terminal (Estibador).

EORI consignatario buque: ES1111111R; EORI Consignatarios de la Descarga: ES1111111R y GB2222222X; NIF Operador: 33333333R; EORI naviera titular del régimen simplificado ES7777777X

NAD+CV+ES1111111R:167:148'

NAD+CN+ES1111111R:167:148'

NAD+CN+GB2222222X:167:148'

NAD+TR+33333333R:167:148'

NAD+TA+ES7777777X:167:148'

Ejemplo codificado EORI consignatario buque: ES1111111R; Consignatario de la Descarga: "El mismo"; NIF Operador: 13777555

NAD+CV+ ES1111111R:167:148'

NAD+CN+ ES1111111R:167:148'

NAD+TR+13777555R:167:148'

Ejemplo de declaración con 2 tramos y EORI Consignatario declarante ES1111111R

NAD+CN+ ES1111111R:167:148+001'

NAD+CN+ ES1111111R:167:148+002'

LOC IDENTIFICACION DE LUGAR/LOCALIDAD

Función: Identifica un país/lugar/localidad

3227	CALIFICADOR DE LUGAR/LOCALIDAD	M an..3
C517	IDENTIFICADOR DE LOCALIDAD	C
3225	Identificación de lugar/localidad	C an..25
1131	Calificador de lista de códigos	C an..3
3055	Agencia responsable de lista de códigos, codificado	C an..3
3224	Lugar/localidad	C an..17
C519	IDENTIF. DE LA PRIMERA LOCALIDAD RELACIONADA	C
3223	Identificación del primer lugar/localidad relacionado	C an..25
1131	Calificador de lista de códigos	C an..3
3055	Agencia responsable de lista de códigos, codificado	C an..3
3222	Primer lugar/localidad relacionado	C an..70
C553	IDENTIF. DE LA SEGUNDA LOCALIDAD RELACIONADA	C
3233	Identificación del segundo lugar/localidad relacionado	C an..25
1131	Calificador de lista de códigos	C an..3
3055	Agencia responsable de lista de códigos, codificado	C an..3
3232	Segundo lugar/localidad relacionado	C an..70
5479	RELACION, CODIFICADO	C an..3

Uso del grupo: O

Rep.: 99

Uso del Segmento: C

Rep.: 1

M	3227	CALIFICADOR DEL LUGAR/SITUACION <i>"14" Localización de las mercancías</i>
O	C517	IDENTIFICACION DEL LUGAR
O	3225	Place/location identification <i>"Código del área/zona del puerto". Ver códigos (muelles) en instrucciones particulares.</i>
C	1131	Calificador de lista de códigos <i>"156" Localización de las mercancía</i>
C	3055	Agencia responsable de lista de códigos, codificado <i>"ZAP" Autoridad Portuaria</i>

COMENTARIOS:

Este segmento tendrá carácter obligatorio para la repetición del segmento NAD índice 9 con ED. 3055 igual a TR Operador de terminal.

Ejemplo codificado: RIA009 "Darsena de Axpe"
LOC+14+RIA009:156:ZAP'

CNI INFORMACION DEL ENVIO

Función: Indicar el envío cargado en una consolidación usando el número de referencia del documento de transporte del envío original.

1490	NUMERO DE ORDEN DE LA CONSOLIDACION	M n..4
C503	DETALLES DEL DOCUMENTO/MENSAJE	C
1004	Número de documento/mensaje	C an..35
1373	Estado de documento/mensaje, codificado	C an..3
1366	Fuente del documento/mensaje	C an..35
3453	Idioma, codificado	C an..3
1312	NUMERO DE SECUENCIA DE CARGA EN EL ENVIO	C n..4

Uso del grupo: C Rep.: hasta 9999
 Uso del segmento: M Rep.: 1

M	1490	NUMERO DE ORDEN DE LA CONSOLIDACION <i>"Se indicará el N° de orden del Conocimiento de embarque (B/L)"</i>
O	C503	DETALLES DEL DOCUMENTO/MENSAJE
C	1004	Número de documento/mensaje <i>"N° de B/L"</i>
O	1373	Estado de documento/mensaje, codificado <i>Se indicará el tipo de conocimiento. La codificación es: "ZZ1" Mercancías (incluidos efectos personales que no pertenecen a tripulación) "ZZ2" Pasajeros y vehículos en régimen de pasaje asociado al pasajero "ZZ3" Contenedores vacíos</i>

COMENTARIOS:

El grupo debe aparecer al menos una vez en el mensaje excepto en el caso de buque en lastre o sin Carga/Descarga, y las funciones "47" Alta de Declaración cuando se presente solo la cabecera de la declaración, "1" Cancelación de la Declaración, "13" Borrado de la Declaración Sumaria, "33" Cambio en la sección de cabecera, "6" Confirmación de Declaración Sumaria, "ZN" Negativa y podrá repetirse hasta 9999 veces. Habrá una ocurrencia correlativa del mismo por cada B/L. La estructura permitirá por una parte, indicar la mercancía (utilizando ED.: 1490,1004 y 1373), y por otra, el resto de detalles de la Declaración Sumaria tales como la relación de contenedores vacíos (ed.:1490, 1373), y en régimen de pasaje.

La numeración de cada grupo CNI del mismo tipo será independiente.

El número de B/L (ED.1004 Número de documento/mensaje) será único para una Declaración y, obligatorio cuando el ed. 1373 se "ZZ1".

Si la Declaración es "Con Descarga" la solicitud de escala deberá tener obligatoriamente una operación de Descarga con su muelle y estibador correspondiente.

Si la Declaración es "Con Carga" la solicitud de escala deberá contener obligatoriamente una operación de Carga con su muelle y estibador correspondiente, avituallamiento o ambos.

Para los conocimientos de pasajeros (ZZ2), solo se admite tipo de transporte posterior/anterior ed. 8067 del segmento (GRUPO 23, INDICE 13, SEGMENTO TDT) igual a ZZ1, ZZ2 o ZZ6 es decir, entrada/salida marítima, por carretera por ferrocarril.

Ejemplo codificado: n° de orden del B/L: "33"; N° de B/L: "EISU3167054"
CNI+33+VLCBCN1234:ZZ1'

LOC IDENTIFICACION DE LUGAR/LOCALIDAD

Identifica un país/lugar/localidad

3227	CALIFICADOR DE LUGAR/LOCALIDAD	M an..3
C517	IDENTIFICADOR DE LOCALIDAD	C
3225	Identificación de lugar/localidad	C an..25
1131	Calificador de lista de códigos	C an..3
3055	Agencia responsable de lista de códigos, codificado	C an..3
3224	Lugar/localidad	C an..17
C519	IDENTIF. DE LA PRIMERA LOCALIDAD RELACIONADA	C
3223	Identificación del primer lugar/localidad relacionado	C an..25
1131	Calificador de lista de códigos	C an..3
3055	Agencia responsable de lista de códigos, codificado	C an..3
3222	Primer lugar/localidad relacionado	C an..70
C553	IDENTIF. DE LA SEGUNDA LOCALIDAD RELACIONADA	C
3233	Identificación del segundo lugar/localidad relacionado	C an..25
1131	Calificador de lista de códigos	C an..3
3055	Agencia responsable de lista de códigos, codificado	C an..3
3232	Segundo lugar/localidad relacionado	C an..70
5479	RELACION, CODIFICADO	C an..3

Uso del grupo: O

Rep:Hasta 4 por B/L

Uso del Segmento: M

Rep.: 1

M	3227	CALIFICADOR DEL LUGAR/SITUACION <i>1ª función: "5" Lugar de origen. Se indicará el lugar de origen de las mercancías según el B/L.</i> <i>2ª función:</i> <i>Para la Declaración Sumaria de Descarga:</i> <i>"9" Puerto de Carga. Puerto donde las mercancías son cargadas en el buque (u otro medio de transporte).</i> <i>Para el Manifiesto de Carga:</i> <i>"11" Puerto de Descarga. Puerto donde las mercancías son Descargadas del buque (u otro medio de transporte).</i> <i>3ª función: "8" Lugar de destino. Se especificará el puerto, aeropuerto u otro lugar de destino del medio de transporte utilizado indicado en el Conocimiento de embarque. En este ed. se indicará el lugar de destino final de las mercancías, entendiendo como tal, la última localidad en la que se efectúa el despacho aduanero.</i> <i>4ª función: "13" Puerto de transbordo. Se especificará el puerto donde las mercancías se transbordan. En la descarga se indicará el último puerto de transbordo y en la carga el primero.</i>
O	C517	IDENTIFICACION DEL LUGAR
O	3225	Identificación de lugar. Funciones: 1ª a la 3ª: <i>Indicar lugar al que se refiere el calificador anterior, utilizando el código UN/LOCODE en vigor. En caso de desconocimiento o inexistencia del código UN/LOCODE, se deberá especificar como mínimo los dos caracteres del país, y en este caso será obligatorio el elemento 3224 con el literal del lugar referido.</i>

- C 1131 Calificador de lista de códigos
 Funciones: 1ª a la 4ª:
 "139" Puerto
 "140" Area geográfica
 "162" País
- C 3055 Agencia responsable de lista de códigos, codificado
 Funciones: 1ª a la 4ª:
 "5" ISO (país)
 "6" UN/ECE (UN/LOCODE)
- C 3224 Lugar/localidad
 Funciones: 1ª a la 4ª:
 Se empleara en los casos especiales relacionados en el ed. 3225
 Se indicará el nombre de la localidad; será obligatorio si se ha omitido el código
 UN/LOCODE completo en el ed. 3225

COMENTARIOS:

Funciones: 1ª a la 4ª:

Este grupo se repetirá obligatoriamente tres veces como mínimo por conocimiento de embarque.

Para el caso de conocimientos tipo "ZZ2" (pasajeros y vehículos en régimen de pasaje asociados al pasajero), y "ZZ3" (Contenedores vacíos), cuando se desconozca el lugar de origen y/o destino, se indicará tal circunstancia utilizando el código "ZZZZZ", con el literal DESCONOCIDO.

Para el caso de conocimientos tipo "ZZ3" (Contenedores vacíos), cuando se desconozca el lugar de Carga, se indicará tal circunstancia utilizando el código "ZZZZZ", con el literal DESCONOCIDO.

Dada la relevancia de los datos de este segmento en el procedimiento de despacho de las mercancías se le ha sometido junto con otros a un sistema de validaciones que viene detallado según la situación aduanera declarada (GRUPO 39, INDICE 24, SEGMENTO GOR).

Recordar que para los códigos "9" Puerto de Carga y "11" Puerto de Descarga del elemento 3227 siempre se declararán "puertos" y no localidades interiores o costeras sin puerto comercial en ed. 3225.

Para el ed. 3227 con valor "5" Lugar de origen y "8" Lugar de destino, en el ed. 3225 se utilizará el código UN/LOCODE en vigor.

Para el código "13" Puerto de Transbordo, en caso de conocimientos de pasajeros no se podrá utilizar el código "ZZZZZ" DESCONOCIDO

<p>funciones 1ª a la 4ª: Ejemplo codificado: Puerto de origen: "New York"; Puerto de carga: "Miami" ; Puerto de destino: "Valencia" LOC+5+USNYC:139:6' LOC+9+USMIA:139:6' LOC+8+ESVLC:139:6' LOC+13+ USMIA:139:6'</p>
--

TDT DETALLES DEL TRANSPORTE

Función: Especificar el modo y medio de transporte.

8051	CALIFICADOR DE ETAPA DEL TRANSPORTE	M an..3
8028	NUMERO DE REFERENCIA DEL MEDIO DE TRANSPORTE	C an..17
C220	MODO DE TRANSPORTE	C
8067	Modo de transporte, codificado	C an..3
8066	Modo de transporte	C an..17
C228	MEDIOS DE TRANSPORTE	C
8179	Identificación del tipo del medio de transporte	C an..8
8178	Tipo de medio de transporte	C an..17
C040	TRANSPORTISTA	C
3127	Identificación del transportista	C an..17
1131	Calificador de lista de códigos	C an..3
3055	Agencia responsable de lista de códigos, codificado	C an..3
3128	Nombre del transportista	C an..35
8101	DIRECCION DEL TRANSITO, CODIFICADO	C an..3
C401	INFORMACION DE EXCESO DE TRANSPORTE	C
8457	Razón del exceso de transporte, codificado	M an..3
8459	Responsabilidad del exceso de transporte, codificado	M an..3
7130	Número de autorización del cliente	C an..17
C222	IDENTIFICACION DEL TRANSPORTE	C
8213	Identificador del medio de transporte, codificado	C an..9
1131	Calificador de lista de códigos	C an..3
3055	Agencia responsable de lista de códigos, codificado	C an..3
8212	Identificador del medio de transporte	C an..17
8453	Nacionalidad del medio de transporte, codificado	C an..3

Uso del grupo: C Rep.: 99

Uso del segmento: M Rep.: 1

M	8051	CALIFICADOR DE ETAPA DEL TRANSPORTE <i>Para la Declaración Sumaria de Descarga: "30" Transporte posterior Para el Manifiesto de Carga: "10" Transporte anterior</i>
O	C220	MODO DE TRANSPORTE
O	8067	Tipo de transporte posterior/anterior, codificado <i>"ZZ1" Transporte Marítimo "ZZ2" Transporte por carretera "ZZ3" Transporte de buque a buque sin que la mercancía toque muelle "ZZ5" Tránsito marítimo en contenedor "ZZ6" Transporte por ferrocarril</i>

C	C222	IDENTIFICACION DE TRANSPORTE
C	8213	Identificador del medio de transporte Obligatorio cuando en el ed.8067 se haya declarado ZZ1, ZZ3 o ZZ5 y la mercancía declarada en las partidas de este conocimiento sea de origen animal en estos casos se indicará el call sign del buque de salida o el número OMI del buque (equivalente al número Lloyd's). Aplicable sólo para la descarga.
C	1131	Calificador de la lista de códigos "103" call sign directory

COMENTARIOS:

Modo de transporte con el que la mercancía sale del recinto portuario en caso de Descarga, con el que entra en caso de Carga. Es importante la calidad de este dato dada su incidencia al calcular la tarifa T3, así como en el procedimiento simplificado de transbordo.

TIC: (Tránsito Internacional de contenedores) significa la realización de un tránsito de mercancía containerizada con puerto de origen y/o destino fuera de España.

Este segmento es obligatorio cuando existan B/L's de mercancías para declarar el tipo de transporte posterior.

Para descarga, en los tránsitos marítimos y transbordos buque a buque en los que las mercancías sean de origen animal (inicialmente los capítulos de la nomenclatura combinada: 01, 02, 03, 04, 05, 16, 41 y 43, con cualquier código auxiliar y partidas arancelarias: 1501, 1502, 1503, 1504, 1505, 1506, 1516, 1517, 1518, 1901, 1902, 2105, 2106, 3001, 3501, 3502, 3503 y 3504, combinadas con cualquier letra asociada), deberá identificarse el buque en el que saldrán dichas mercancías. Esta identificación podrá realizarse mediante el call sign o mediante el número OMI.

Para los conocimientos de pasajeros Segmento (GRUPO 15, INDICE 11, SEGMENTO CNI), ed. 1373 igual a "ZZ2", el tipo de transporte posterior (elemento 8067) solo podrá ser "ZZ1" *Transporte Marítimo*, "ZZ2" *Transporte por carretera* o "ZZ6" *Transporte por ferrocarril*.

Cuando se declare el distintivo de llamada se especificará obligatoriamente el ed. 1131 con el código "103".

Ejemplo codificado: "Salida de la mercancía del recinto portuario vía transporte por carretera"
TDT+30++ZZ2'

Ejemplo codificado: "Salida de la mercancía del recinto portuario vía transporte marítimo, identificación mediante el número de OMI"
TDT+30++ZZ1+++++5432170'

RFF REFERENCIA

Especificar una Referencia

C506	REFERENCIA	M
1153	Calificador de referencia	M an..3
1154	Número de referencia	C an..35
1156	Número de línea	C an..6
4000	Número de versión de la referencia	C an..35

Uso del grupo:	C	Rep.: 99
Uso del segmento:	C	Rep.: 1

M C506 REFERENCIA

M 1153 Calificador de la referencia

*1ª función:**Para la Declaración Sumaria de Descarga**" AEI" Número de registro del Manifiesto de Carga**Para el Manifiesto de Carga**"AFB" Número de Declaración Sumaria de Descarga**2ª función: "ZLS" Servicio de mercancía**3ª función: "ZBC" Código comercial**4ª función: "ZAH" Ayuda humanitaria**5ª función: "ZEM" Efectos militares**6ª función: "ZPE" Pertrechos/ avituallamiento**7ª función: "ZTC" Terminal o instalación de manipulación*

C 1154 Número de referencia

*1ª función:**Para la Declaración Sumaria de Descarga:**"Número de manifiesto de carga "**Para el Manifiesto de Carga:**"Número de Declaración Sumaria de Descarga"**2ª función: "Código de Servicio de mercancía."**3ª función: "Código comercial."**7ª función: "Código de Terminal o instalación de manipulación"*

C 1156 Número de línea

*1ª función:**Para el Manifiesto de Carga:**"Número de orden del conocimiento"***COMENTARIOS:****1ª función:***Para la Declaración Sumaria de Descarga:*

En caso de tránsito marítimo, se indicará el número de Manifiesto de Carga en el que saldrán estas mercancías a la Aduana. Si las mercancías declaradas son de origen animal, este segmento deberá declararse obligatoriamente (inicialmente los capítulos de la nomenclatura combinada: 01, 02, 03, 04, 05, 16, 41, y 43, con cualquier código auxiliar y partidas arancelarias: 1501, 1502, 1503, 1504, 1505, 1506, 1516, 1517, 1518, 1901, 1902, 2105, 2126, 3001, 3501, 3502, 3503 y 3504, combinadas con cualquier letra asociada).

Para el Manifiesto de Carga:

Se indicará el número de la Declaración Sumaria de Descarga y número de orden del conocimiento en que se descargó la mercancía.

En caso de tránsito marítimo, Transbordo marítimo o "de buque a buque" declarado en el segmento anterior, será obligatorio este segmento indicando la Declaración Sumaria de

Descarga, por la que se presentaron las mercancías a la Aduana, y el nº de orden del conocimiento, declarado en aquella.

Se comprobará la existencia de la Declaración Sumaria y Conocimiento, y la correspondencia entre sus datos.

La declaración de este segmento afecta a todas sus partidas dependientes.

Nota: En los tránsitos marítimos, también existe la posibilidad de establecer esta relación entre las mercancías que ahora se declaran como cargadas y las que se declararon como descargadas del buque anterior a nivel de partida. En dicho caso, se utilizará el segmento RFF (grupo 36, índice 22) en lugar de este segmento.

2ª función

El servicio de mercancía se refiere al servicio marítimo asociado a una Compañía Naviera que, con una periodicidad predeterminada, se realiza entre un puerto de la Autoridad Portuaria y uno ó varios puertos de destino ó entre uno ó varios puertos de origen y un puerto de la Autoridad Portuaria.

Los puertos de destino y origen de la mercancía pueden ser distintos de los de carga o descarga.

El Código de servicio de mercancía incluido en el ed. 1154 lo suministrará la Autoridad Portuaria.

La especificación del servicio de mercancía a este nivel implica su asignación a todas las partidas del Conocimiento de embarque seleccionado, inhibiendo para este Conocimiento y sus Partidas la generalización del servicio de mercancía declarado a nivel de Cabecera segmento (GRUPO 1, INDICE 4, SEGMENTO RFF) 3ª Función.

[De aplicación sólo en Barcelona] Se empleará esta repetición para indicar el código del armador, en el formato "APNNNNN" (el código deberá ir precedido de las letras "AP" y será numérico de 5 dígitos – rellenar con ceros por la izquierda-) o, alternativamente, según codificación Lloyds de 7 dígitos

La especificación del armador de mercancía a este nivel implica su asignación a todas las partidas del Conocimiento de Embarque seleccionado.

Esta función es obligatoria, a este nivel, en los mensajes de cambio de conocimiento y de adición de partida.

3ª Función

Código comercial que las Autoridades Portuarias proporcionarán a cada consignatario según el acuerdo comercial establecido para la mercancía.

4ª Función

Se especificará el código "ZAH" cuando en este B/L se declare mercancía con fines humanitarios, puesto que tiene un tratamiento diferente en la facturación portuaria.

5ª Función

Se especificará el código "ZEM" cuando en este B/L se declare mercancía con efectos militares, puesto que tiene un tratamiento diferente en la facturación portuaria.

6ª Función

Se especificará el código "ZPE" cuando en este B/L se declaren pertrechos, puesto que tiene un tratamiento diferente en la facturación portuaria.

7ª Función

Código de Terminal o instalación de manipulación (estación marítima para pasajeros) lo suministrará la Autoridad Portuaria.

1ª función: Para la Declaración Sumaria de Descarga: Ejemplo
codificado: N° de Manifiesto de Carga: "46110001345"

RFF+AEI:46110001345'

Para el Manifiesto de Carga:

Ejemplo codificado: Declaración Sumaria : " **46110001345**"; N° Orden Conocimiento: **0001**

RFF+AFB:46110001345:0001'

2ª función: Ejemplo codificado: Código de servicio de mercancía: "00020"

RFF+ZLS:00020'

Ejemplo codificado (2)(sólo en Barcelona): Armador "ZIM ISRAEL NAVIGATION": "AP00017"

RFF+ZLS:AP00017'

3ª función: Ejemplo codificado: Código de bonificación comercial: "061"

RFF+ZBC:061'

4ª función: Ejemplo codificado:

RFF+ZAH'

5ª función: Ejemplo codificado:

RFF+ZEM'

6ª función: Ejemplo codificado:

RFF+ZPE'

7ª función: Ejemplo codificado: Código de Terminal: "5353"

RFF+ZTC:5353'

NAD NOMBRE Y DIRECCION

Función: Especificar el nombre y dirección y su función relacionada.

3035	CALIFICADOR DE PARTE O ENTIDAD	M an..3
C082	IDENTIFICACION DE LA PARTE O ENTIDAD	C
3039	Identificación de la parte o entidad, codificado	M an..17
1131	Calificador de lista de códigos	C an..3
3055	Agencia responsable de lista de códigos, codificado	C an..3
C058	NOMBRE Y DIRECCION	C
3124	Línea de nombre y dirección	M an..35
3124	Línea de nombre y dirección	C an..35
3124	Línea de nombre y dirección	C an..35
3124	Línea de nombre y dirección	C an..35
3124	Línea de nombre y dirección	C an..35
C080	NOMBRE DE LA PARTE O ENTIDAD	C
3036	Nombre de la parte o entidad	M an..35
3036	Nombre de la parte o entidad	C an..35
3036	Nombre de la parte o entidad	C an..35
3036	Nombre de la parte o entidad	C an..35
3036	Nombre de la parte o entidad	C an..35
3045	Formato del nombre de la parte o entidad, codificado	C an..3
C059	CALLE	C
3042	Calle y número/Apartado de correos	M an..35
3042	Calle y número/Apartado de correos	C an..35
3042	Calle y número/Apartado de correos	C an..35
3042	Calle y número/Apartado de correos	C an..35
3042	Calle y número/Apartado de correos	C an..35
3001	Calle y número/Formato del apartado de correos, codificado	C an..3
3164	NOMBRE DE LA CIUDAD	C an..35
3229	IDENTIFICACION DE SUB ENTIDAD PAIS	C an..9
3251	IDENTIFICACION DEL CODIGO POSTAL	C an..9
3207	PAIS, CODIFICADO	C an..3

Uso del grupo: C Rep.: 99
 Uso del segmento: M Rep.: 1

O	3035	CALIFICADOR DEL INTERESADO	
		<i>"TR" Operador de Terminal</i>	
O	C082	DETALLES DE LA IDENTIFICACION DEL INTERESADO	
M	3039	Identificación del interesado	
		<i>"NIF"</i>	
C	1131	Calificador de la lista de códigos	
		<i>"167" Código asignado por Hacienda a efectos de tasas.</i>	
C	3055	Agencia responsable de lista de códigos, codificado	
		<i>"148" Aduana Española.</i>	

COMENTARIOS:

Los NIF se declararán sin caracteres separadores (Sólo letras y números).

Este segmento se utiliza para hacer referencia a un estibador distinto del declarado en la cabecera para toda la mercancía segmento NAD índice 9

El indicar la terminal operadora a este nivel implica a todas las partidas del conocimiento sino se especifica lo contrario a nivel de partida.

Se indicará el lugar previsto para efectuar las operaciones por medio de un segmento LOC.

Ejemplo codificado: Operador:13777555 NAD+TR+13777555R:167:148'

LOC IDENTIFICACION DE LUGAR/LOCALIDAD

Función: Identifica un país/lugar/localidad

3227	CALIFICADOR DE LUGAR/LOCALIDAD	M an..3
C517	IDENTIFICADOR DE LOCALIDAD	C
3225	Identificación de lugar/localidad	C an..25
1131	Calificador de lista de códigos	C an..3
3055	Agencia responsable de lista de códigos, codificado	C an..3
3224	Lugar/localidad	C an..17
C519	IDENTIF. DE LA PRIMERA LOCALIDAD RELACIONADA	C
3223	Identificación del primer lugar/localidad relacionado	C an..25
1131	Calificador de lista de códigos	C an..3
3055	Agencia responsable de lista de códigos, codificado	C an..3
3222	Primer lugar/localidad relacionado	C an..70
C553	IDENTIF. DE LA SEGUNDA LOCALIDAD RELACIONADA	C
3233	Identificación del segundo lugar/localidad relacionado	C an..25
1131	Calificador de lista de códigos	C an..3
3055	Agencia responsable de lista de códigos, codificado	C an..3
3232	Segundo lugar/localidad relacionado	C an..70
5479	RELACION, CODIFICADO	C an..3

Uso del grupo: C

Rep.: 99

Uso del Segmento: O

Rep.: 1

M	3227	CALIFICADOR DEL LUGAR/SITUACION <i>"14" Localización de las mercancías</i>
O	C517	IDENTIFICACION DEL LUGAR
O	3225	Place/location identification <i>"Código del área/zona del puerto". Ver códigos (muelles) en instrucciones particulares.</i>
C	1131	Calificador de lista de códigos <i>"156" Localización de las mercancía</i>
C	3055	Agencia responsable de lista de códigos, codificado <i>"ZAP" Autoridad Portuaria</i>

COMENTARIOS:

Este segmento tendrá carácter obligatorio para la repetición del segmento NAD

Ejemplo codificado: RIA009 "Darsena de Axpe"
LOC+14+RIA009:156:ZAP'

GID DETALLES DE PARTIDA

Función: Indicar detalle de una partida.

1496	NUMERO DE PARTIDA	C n..5
C213	NUMERO Y TIPO DE EMBALAJES	C
7224	Número de embalajes	M n..8
7065	Identificación del tipo de embalajes	C an..7
4131	Calificador de lista de códigos	C an..3
3055	Agencia responsable de lista de códigos, codificado	C an..3
7064	Tipo de embalajes	C an..35
C213	NUMERO Y TIPO DE EMBALAJES	C
7224	Número de embalajes	M n..8
7065	Identificación del tipo de embalajes	C an..7
4131	Calificador de lista de códigos	C an..3
3055	Agencia responsable de lista de códigos, codificado	C an..3
7064	Tipo de embalajes	C an..35
C213	NUMERO Y TIPO DE EMBALAJES	C
7224	Número de embalajes	M n..8
7065	Identificación del tipo de embalajes	C an..7
4131	Calificador de lista de códigos	C an..3
3055	Agencia responsable de lista de códigos, codificado	C an..3
7064	Tipo de embalajes	C an..35

Uso del Grupo: C Rep.: 999
 Uso del segmento: M Rep.: 1

- O 1496 Numero de partida
"Número secuencial de partida".
- O C213 Número y tipo de embalajes
- O 7224 Numero de bultos
"Número"
- C 7065 Identificación del tipo de bulto
Descripción de las mercancías en la forma que vienen presentadas (ver lista de códigos anexo D)
Ejemplo: "SA" mercancía ensacada

COMENTARIOS:

Este grupo es condicional y puede repetirse hasta 999 veces. Cada repetición del mismo describe una partida, mercancía, pasajeros, etc..

En los graneles que se transporten sin equipamiento asociado debe indicarse 0 como nº de bultos y como identificación del tipo de bulto el código correspondiente (graneles líquidos y graneles sólidos).

En los graneles containerizados, indicar como número de bultos el número de contenedores.

Se indicará: "NE" para el caso de mercancía sin embalar y en el caso del mensaje de partidas anuladas el ed. 7065 no se incluirá.

Excepcionalmente, se indicará "ZZ" cuando el código de tipo de bulto no esté definido.

Si se declara Pallet el código asociado será "FR" Bastidor/Pallet

Ejemplo codificado: Partida nº 33; "5 sacos"
GID+33+5:SA'

FTX TEXTO LIBRE

Función: Proporciona información en forma de texto, en formato libre o codificada.

4451	CALIFICADOR DEL OBJETO DEL TEXTO	M an..3
4453	FUNCION DEL TEXTO, CODIFICADO	C an..3
C107	REFERENCIA DEL TEXTO	C
4441	Texto libre, codificado	M an..3
1131	Calificador de lista de códigos	C an..3
3055	Agencia responsable de lista de códigos, codificado	C an..3
C108	TEXTO LITERAL	C
4440	Texto libre	M an..70
4440	Texto libre	C an..70
4440	Texto libre	C an..70
4440	Texto libre	C an..70
4440	Texto libre	C an..70
3453	IDIOMA, CODIFICADO	C an..3

Uso del grupo: C Rep.: 999
 Uso del segmento: O Rep.: 1

M 4451 Calificador del objeto del texto

"AAA" Descripción de las mercancías

O C108 TEXT LITERAL

M 4440 Texto libre

"Descripción de la mercancía". Posibilidad de utilizar hasta 350 caracteres (5x70)

COMENTARIOS:

Obligatorio si el conocimiento es de mercancías; condicional en el resto.

En el caso de conocimiento de "Pasajeros y vehículos en régimen de pasaje asociado al pasajero", la descripción ira en consonancia con lo especificado en la orden de tarifas, por ejemplo: Pasajeros bloque I, Pasajeros bloque II, Motocicletas, Turismos, Furgonetas, Autocares pequeños (<20 plazas) y Autocares grandes (>20 plazas).

Ejemplo codificado: semillas FTX+AAA+++SEMILLAS'
--

NAD NOMBRE Y DIRECCION

Función: Especificar el nombre y dirección y su función relacionada.

3035	CALIFICADOR DE PARTE O ENTIDAD	M an..3
C082	IDENTIFICACION DE LA PARTE O ENTIDAD	C
3039	Identificación de la parte o entidad, codificado	M an..17
1131	Calificador de lista de códigos	C an..3
3055	Agencia responsable de lista de códigos, codificado	C an..3
C058	NOMBRE Y DIRECCION	C
3124	Línea de nombre y dirección	M an..35
3124	Línea de nombre y dirección	C an..35
3124	Línea de nombre y dirección	C an..35
3124	Línea de nombre y dirección	C an..35
3124	Línea de nombre y dirección	C an..35
C080	NOMBRE DE LA PARTE O ENTIDAD	C
3036	Nombre de la parte o entidad	M an..35
3036	Nombre de la parte o entidad	C an..35
3036	Nombre de la parte o entidad	C an..35
3036	Nombre de la parte o entidad	C an..35
3036	Nombre de la parte o entidad	C an..35
3045	Formato del nombre de la parte o entidad, codificado	C an..3
C059	CALLE	C
3042	Calle y número/Apartado de correos	M an..35
3042	Calle y número/Apartado de correos	C an..35
3042	Calle y número/Apartado de correos	C an..35
3042	Calle y número/Apartado de correos	C an..35
3042	Calle y número/Apartado de correos	C an..35
3001	Calle y número/Formato del apartado de correos, codificado	C an..3
3164	NOMBRE DE LA CIUDAD	C an..35
3229	IDENTIFICACION DE SUB ENTIDAD PAIS	C an..9
3251	IDENTIFICACION DEL CODIGO POSTAL	C an..9
3207	PAIS, CODIFICADO	C an..3

Uso del grupo: C Rep.: hasta 1

Uso del segmento: M Rep.: 1

O	3035	CALIFICADOR DEL INTERESADO	
		<i>"TR" Operador de Terminal</i>	
O	C082	DETALLES DE LA IDENTIFICACION DEL INTERESADO	
M	3039	Identificación del interesado	
		<i>"NIF"</i>	
C	1131	Calificador de la lista de códigos	
		<i>"167" Código asignado por Hacienda a efectos de tasas.</i>	
C	3055	Agencia responsable de lista de códigos, codificado	
		<i>"148" Aduana Española.</i>	

COMENTARIOS:

Los NIF se declararán sin caracteres separadores (Sólo letras y números).

Este segmento se utiliza para hacer referencia a un estibador distinto del declarado en la cabecera y/o en el conocimiento.

Ejemplo codificado: Operador:13777555 NAD+TR+13777555R:167:148'

MEA MEDIDAS

Función: Especificar medidas físicas, incluido tolerancias, pesos y contadores.

6311	CALIFICADOR DE APLICACION DE MEDIDAS	M an..3
C502	DETALLES DE LA MEDIDA	C
6313	dimensión de la medida, codificado	C an..3
6321	Significado de la medida, codificado	C an..3
6155	Atributo de la medida, codificado	C an..3
C174	VALOR/RANGO	C
6411	Calificador de la unidad de medida	M an..3
6314	Valor de la medida	C n..18
6162	Rango mínimo	C n..18
6152	Rango máximo	C n..18
7383	INDICADOR DE SUPERFICIE/CAPA, CODIFICADO	C an..3

Uso del grupo:	C	Rep.: 1
Uso del segmento:	M	Rep.: 1

M	6311	CALIFICADOR DE APLICACION DE MEDIDAS	
		<i>1ª función: "AAI" Peso de la partida</i>	
		<i>2ª función: "VOL" Volumen</i>	
C	C502	DETALLES DE LA MEDIDA	
C	6313	Dimensión de la medida, codificada	
		<i>1ª función: "AAG" Peso bruto a nivel de partida</i>	
O	C174	VALOR/ESCALA	
M	6411	Calificador de la unidad de medida	
		<i>1ª función: "KGM" Kilogramos</i>	
		<i>2ª función: "MTQ" Metros cúbicos</i>	
O	6314	Valor de la medida	
		<i>1ª función: "Valor numérico del peso bruto". Se indicará el peso bruto de las mercancías correspondientes a la partida, incluyendo los envases y pallets, pero excluyendo el material de transporte y los contenedores</i>	
		<i>2ª función: "Valor numérico del volumen de las mercancías correspondientes a la partida"</i>	

COMENTARIOS:

Se podrán utilizar dos segmentos MEA, uno para indicar el peso bruto (incluirá el ed. compuesto C502) y otro para indicar el volumen. El primero deberá indicarse obligatoriamente en todos los casos de partidas de mercancía, siendo el volumen un dato opcional.

El peso vendrá expresado en Kgm., no pudiéndose utilizar decimales.

Ejemplo codificado: Medidas: "peso bruto: 5555 Kgs.;" Volumen: 77 metros cúbicos"
MEA+AAI+AAG+KGM:5555'
MEA+VOL++MTQ:77'

RFF REFERENCIA

Función: Especificar una referencia.

C506	REFERENCIA	M
1153	Calificador de referencia	M an..3
1154	Número de referencia	C an..35
1156	Número de línea	C an..6
4000	Reference version number	C an..35

Uso del grupo: C	Rep.: 99
Uso del segmento: M	Rep.: 1

M C506 REFERENCIA

M 1153 Calificador de la referencia

1ª función: "ABD" Código arancelario
2ª función: "ZBC" Código comercial
3ª función: "ZIE" Instalación especial
4ª función: "ZMV" Código marca vehículo
5ª función: "AFB" Número de Declaración Sumaria de Descarga
6ª función: "ZTC" Terminal o instalación de manipulación
[De aplicación sólo en Valencia]:
7ª función: "ZTP" Tipo de transporte posterior/anterior

M 1154 Número de referencia

1ª función: "Código arancelario"
Se indicarán 4 caracteres del código arancelario más el carácter diferenciador en su caso
2ª función: "Código comercial"
3ª función: "Uso de instalaciones especiales"
4ª función: "Código marca vehículo"
Codificado según tabla en anexo K.
5ª función: "Número de la Declaración Sumaria de Descarga"
6ª función: "Código de Terminal o instalación de manipulación"
[De aplicación sólo en Valencia]:
7ª función: "Tipo de transporte posterior/anterior"
"ZZ1" Transporte Marítimo
"ZZ2" Transporte por carretera
"ZZ3" Transporte de buque a buque sin que la mercancía toque muelle
"ZZ4" TIC con transporte secundario terrestre
"ZZ5" TIC con transporte secundario marítimo
"ZZ6" Transporte por ferrocarril

C 1156 Número de línea

5ª función: "Número de orden de la partida"

COMENTARIOS:

1ª Función: código arancelario, según el Nomenclator de mercancías en vigor, para los puertos de interés general. El tipo de conocimiento declarado deberá coincidir con el tipo de conocimiento asociado al código arancelario.

En un conocimiento de pasaje solo se admitirán los códigos arancelarios indicados en la tabla de abajo en cualquier otro tipo no se admitirán:

0001		PASAJEROS EN REGIMEN DE TRANSPORTE
0001	D	PASAJEROS CONDUCTORES DE CAMIÓN
0001	C	PASAJEROS DE CRUCERO TURÍSTICO EN TRANSITO
0001	X	PASAJEROS DE CRUCERO TURÍSTICO EN EMB/DESEMB.
0004		MOTOCICLETAS PASAJEROS
0005		TURISMOS (PASAJEROS) HASTA 5 METROS
0005	L	TURISMOS (PASAJEROS) MÁS DE 5 METROS
0006		FURGONETAS (PASAJEROS)
0007		AUTOCARES GRANDES (PASAJEROS)
0008		AUTOCARES PEQUEÑOS (PASAJEROS)

Para los códigos arancelarios 8702, 8703 y 8704A será obligatoria una ocurrencia de la cuarta función de este segmento, indicando el código de la marca de vehículo.

Para el código 8703: Coches de turismo y demás vehículos automóviles proyectados principalmente para el transporte de personas (excepto los de la partida n.º 8702), se incluirán los siguientes caracteres diferenciadores para especificar si son eléctricos o híbridos y para distinguir si su peso es de más de 1.500 kg o no.

8703 A: Coches de turismo y demás vehículos automóviles proyectados principalmente para el transporte de personas (excepto los de la partida n.º 8702), incluidos los vehículos del tipo familiar y los de carreras, que no sean eléctricos o híbridos. (con un peso de más de 1.500 kg de peso)

8703 B: Coches de turismo y demás vehículos automóviles proyectados principalmente para el transporte de personas (excepto los de la partida n.º 8702), incluidos los vehículos del tipo familiar y los de carreras, que sean eléctricos o híbridos, asignándose al grupo 4 las mercancías con el código 8703 B (con un peso de más de 1.500 kg de peso)

8703 C: Coches de turismo y demás vehículos automóviles proyectados principalmente para el transporte de personas (excepto los de la partida n.º 8702), incluidos los vehículos del tipo familiar y los de carreras, que no sean eléctricos o híbridos. (con un peso de hasta 1.500 kg de peso)

8703 D: Coches de turismo y demás vehículos automóviles proyectados principalmente para el transporte de personas (excepto los de la partida n.º 8702), incluidos los vehículos del tipo familiar y los de carreras, que sean eléctricos o híbridos, asignándose al grupo 4 las mercancías con el código 8703 B (con un peso de hasta 1.500 kg de peso)

2ª Función: Código comercial que la Autoridad Portuaria proporcionará a cada consignatario en el acuerdo comercial establecido que tiene la mercancía. Solo deberá declararse para aquellos consignatarios que la Autoridad Portuaria se lo haya comunicado, y se verificará la existencia de dicho código en caso de que se incluya la ocurrencia del segmento.

3ª Función: Para indicar, si la Carga/Descarga se va a realizar en su totalidad utilizando instalación especial. Se pondrá "SI" como número de referencia (elemento 1154) en caso afirmativo y que no se conozca el código de la instalación especial, si se conoce el código de la instalación especial se deberá indicar, y en caso de que no se vaya a realizar en su totalidad utilizando instalación especial no se declarará esta función.

4ª Función: código marca de vehículo, si la mercancía tiene alguno de los códigos arancelarios 8702, 8703, u 8704A. Para cualquier otro código arancelario no debe incluirse.

5ª función:

Para el Manifiesto de Carga:

Se indicará el número de la Declaración Sumaria de Descarga y número de orden de la partida en que se descargó la mercancía.

En caso de tránsito marítimo, Transbordo marítimo o "de buque a buque" declarado en el segmento TDT (grupo 23, índice 13), será obligatorio este segmento indicando la Declaración Sumaria de Descarga, por la que se presentaron las mercancías a la Aduana, y el n.º de orden de la partida, declarada en aquella.

Se comprobará la existencia de la Declaración Sumaria y Partida, y la correspondencia entre sus datos.

6ª Función:

Código de Terminal o instalación de manipulación (estación marítima para pasajeros) lo suministrará la Autoridad Portuaria.

7ª Función: **[Sólo de aplicación en Valencia]** Se utilizará ésta función cuando se necesite indicar el tipo de transporte posterior/anterior a nivel de partida, para aquellos casos que dentro del mismo conocimiento tenemos partidas con diferente transporte posterior, es decir, dentro del mismo conocimiento, unas partidas salen por ferrocarril y otras por camión.

1ª función: Ejemplo codificado: Código arancelario: 1511E

RFF+ABD:1511E'

2ª función: Código de Código comercial: 12061

RFF+ZBC:12061'

3ª función: Uso de instalaciones especiales

RFF+ZIE:SI'

4ª función: Código de marca de vehículo "Honda" : 023

RFF+ZMV:023'

5ª función:

Ejemplo codificado: Declaración Sumaria de Descarga: " 46110001345"; N° Orden Partida: 00001

RFF+AFB:46110001345:00001'

6ª función: Ejemplo codificado: Código de Terminal: "5353"

RFF+ZTC:5353'

7ª función: **(Sólo en Valencia)** Ejemplo codificado: Transporte posterior por ferrocarril: "ZZ6"

RFF+ZTP:ZZ6'

PCI IDENTIFICACION DE LOS EMBALAJES

Función: Identificar marcas y etiquetas sobre embalajes individuales o unidades físicas.

4233	INSTRUCCIONES DE MARCAJE, CODIFICADO	C an..3
C210	MARCAS Y ETIQUETAS	C
7102	Marcas de expedición	M an..35
7102	Marcas de expedición	C an..35
7102	Marcas de expedición	C an..35
7102	Marcas de expedición	C an..35
7102	Marcas de expedición	C an..35
7102	Marcas de expedición	C an..35
7102	Marcas de expedición	C an..35
7102	Marcas de expedición	C an..35
7102	Marcas de expedición	C an..35
7102	Marcas de expedición	C an..35
8275	ESTADO DEL CONTENEDOR/EMBALAJE, CODIFICADO	C an..3

Uso del grupo: C Rep.: 1
Uso del segmento: M Rep.: 1

O 4233 INSTRUCCIONES DE MARCAJE, CODIFICADAS

Según la lista de códigos UN/EDIFACT. Codificado según tabla en anexo E.

O C210 MARCAS & ETIQUETAS

M 7102 Marcas de expedición

"Marcas y numeración exterior de los bultos". Posibilidad de incluir hasta 350 caracteres.

COMENTARIOS:

Información que se utiliza para identificar la mercancía en caso necesario.

<p>Ejemplo codificado: código de instrucción "16" y Marcas: "MRV3333MAHON1/25 PCI+16+MRV3333MAHON1/25'</p>

GOR REQUERIMIENTOS DEL GOBIERNO

Función: Indicar el requerimiento de un procedimiento específico del gobierno (situación aduanera).

8323	MOVIMIENTO DEL TRANSPORTE, CODIFICADO	C an..3
C232	ACCION DEL GOBIERNO	C
9415	Agencia del gobierno, codificado	C an..3
9411	Requisito del gobierno, codificado	C an..3
9417	Acción del gobierno, codificado	C an..3
9353	Procedimiento del gobierno, codificado	C an..3
C232	ACCION DEL GOBIERNO	C
9415	Agencia del gobierno, codificado	C an..3
9411	Requisito del gobierno, codificado	C an..3
9417	Acción del gobierno, codificado	C an..3
9353	Procedimiento del gobierno, codificado	C an..3
C232	ACCION DEL GOBIERNO	C
9415	Agencia del gobierno, codificado	C an..3
9411	Requisito del gobierno, codificado	C an..3
9417	Acción del gobierno, codificado	C an..3
9353	Procedimiento del gobierno, codificado	C an..3
C232	ACCION DEL GOBIERNO	C
9415	Agencia del gobierno, codificado	C an..3
9411	Requisito del gobierno, codificado	C an..3
9417	Acción del gobierno, codificado	C an..3
9353	Procedimiento del gobierno, codificado	C an..3

Uso del grupo: O Rep.: 9
 Uso del segmento: M Rep.: 1

O 8323 MOVIMIENTO DE TRANSPORTE, CODIFICADO

Se indicará lo que en términos aduaneros se denomina "Situación Aduanera" de la mercancía. Según el tipo de documento, la información del servicio regular autorizado y el procedimiento de tránsito simplificado declarado en la sección de cabecera de la Declaración Sumaria; *ver anexo M*

O C232 ACCION DEL GOBIERNO

O 9415 Agencia del gobierno, codificado
 "5" Aduana

O 9411 Requisito de gobierno, codificado Solo en Descarga.
 "SEN" Obligado a declarar la ENS.
 "NEN" No obligado a declarar la ENS.

COMENTARIOS:

Es Obligatoria una ocurrencia de este segmento por partida de los conocimientos del tipo ZZ1 (mercancías).

Los detalles relativos al documento y su número se especifican en el segmento que se detalla a continuación (grupo 40); *Ver anexo M*

Ejemplo codificado: Mercancía no amparada en tránsito comunitario. Obligado a declarar ENS.
GOR+ZN+5:SEN'

DOC DETALLES DEL DOCUMENTO/MENSAJE

Function: Identificar documentos.

C002	NOMBRE DEL DOCUMENTO/MENSAJE	M
1001	Nombre del documento/mensaje , codificado	C an..3
1131	Code list qualifier	C an..3
3055	Code list responsible agency, coded	C an..3
1000	Document/message name	C an..35
C503	DETALLES DEL DOCUMENTO/MENSAJE	C
1004	Número del documento/mensaje	C an..35
1373	Document/message status, coded	C an..3
1366	Document/message source	C an..35
3453	Language, coded	C an..3
3153	COMMUNICATION CHANNEL IDENTIFIER, CODED	C an..3
1220	NUMBER OF COPIES OF DOCUMENT REQUIRED	C n..2
1218	NUMBER OF ORIGINALS OF DOCUMENT REQUIRED	C n..2

Uso del grupo: C Rep.: 9
 Uso del Segmento:M Rep.: 1

M	C002	NOMBRE DEL DOCUMENTO/MENSAJE
O	1001	Nombre del documento/mensaje , codificado <i>Se indicará el/los documento/s que justifican ante la Aduana la Situación Aduanera declarada con anterioridad. Según la información de servicio regular autorizado y tránsito simplificado declarado en la sección de cabecera de la Declaración Sumaria se utilizarán los códigos: ver anexo M</i> <i>Se permite la inclusión para las Declaraciones Sumarias de Descarga de la referencia MRN de la ENS (Declaración Sumaria de Entrada).</i>
O	C503	DETALLES DEL DOCUMENTO/MENSAJE
O	1004	Número del documento/mensaje <i>Se indicará el número del documento de acuerdo con lo indicado en el anexo M</i>
C	1373	Estatus del documento, codificado Para el Manifiesto de Carga <i>Se indicará la situación del embarque de las mercancías despachadas con el documento relacionado. Este estado tiene tres posibles valores:</i> “T” Embarque completo. <i>Se ha embarcado la totalidad de la mercancía declarada en el documento.</i> “P” Embarque parcial. <i>No se ha embarcado la totalidad de la mercancía en kilos, bultos o equipamientos declarados en el documento.</i> “R” Embarque del resto. <i>Se ha embarcado el resto de la mercancía que quedó pendiente en embarques parciales anteriores.</i>

COMENTARIOS:

Dada la relevancia de los datos de este segmento en el procedimiento de despacho de las mercancías se le ha sometido junto con otros a un sistema de validaciones. **Ver anexo M**

Ejemplo codificado: Transito T1 con embarque “Parcial” Número: "00ES00081141234510"

DOC+821+00ES00081141234510:P'

Ejemplo codificado Documento Cuaderno TIR Descarga Número: "UK00476200004567"

DOC+952+UK00476200004567'

Ejemplo codificado : Referencia MRN : "10ES0048111234567112345"

DOC+355+10ES0048111234567112345'

DOC DETALLES DEL DOCUMENTO/MENSAJE

Function: Identificar documentos.

C002	NOMBRE DEL DOCUMENTO/MENSAJE	M
1001	Nombre del documento/mensaje , codificado	C an..3
1131	Code list qualifier	C an..3
3055	Code list responsible agency, coded	C an..3
4000	Document/message name	C an..35
C503	DETALLES DEL DOCUMENTO/MENSAJE	C
1004	Número del documento/mensaje	C an..35
1373	Document/message status, coded	C an..3
1366	Document/message source	C an..35
3453	Language, coded	C an..3
3153	COMMUNICATION CHANNEL IDENTIFIER, CODED	C an..3
1220	NUMBER OF COPIES OF DOCUMENT REQUIRED	C n..2
1218	NUMBER OF ORIGINALS OF DOCUMENT REQUIRED	C n..2

Uso del grupo: C Rep.: 9
 Uso del Segmento: M Rep.: 1

M C002 NOMBRE DEL DOCUMENTO/MENSAJE
 O 1001 Nombre del documento/mensaje, codificado

Se indicará el/los documento/s que justifican ante la Aduana la Situación Aduanera declarada con anterioridad. Según la información de servicio regular autorizado y tránsito simplificado declarado en la sección de cabecera de la Declaración Sumaria se utilizarán los códigos: ver anexo M
Se permite la inclusión para las declaraciones sumarias de Descarga de la referencia MRN de la ENS (Declaración Sumaria de Entrada).

Se permite la inclusión para el Manifiesto de Carga de la referencia al EXS (Declaración Sumaria de Salida).

O C503 DETALLES DEL DOCUMENTO/MENSAJE

O 1004 Número del documento/mensaje

Se indicará el número del documento de acuerdo con el formato siguiente: ver anexo M

C 1373 Document/message status, coded

Para la Declaración Sumaria de Descarga o Manifiesto de Carga

Se indicará la situación del embarque de las mercancías despachadas con el documento relacionado. Este estado tiene tres posibles valores:

“T” Embarque completo. Se ha embarcado la totalidad de la mercancía declarada en el documento.

“P” Embarque parcial. No se ha embarcado la totalidad de la mercancía en kilos, bultos o equipamientos declarados en el documento.

“R” Embarque del resto. Se ha embarcado el resto de la mercancía que quedó pendiente en embarques parciales anteriores.

COMENTARIOS:

Dada la relevancia de los datos de este segmento en el procedimiento de despacho de las mercancías se le ha sometido junto con otros a un sistema de validaciones. *Ver anexo M*

Ejemplo codificado: Transito T1 Número: "00ES00081141234510"

DOC+821+00ES00081141234510'

Ejemplo codificado: Referencia MRN: "09ES0008170014790"

DOC+355+09ES0008170014790'

Ejemplo codificado: Referencia EXS: "09ES0008123456789"

DOC+EXS+09ES0008123456789'

DTM FECHA/HORA/PERIODO

Función: Especificar fecha, hora y periodo

C507	FECHA/HORA/PERIODO	M
2005	Calificador de fecha/hora/periodo	M an..3
2380	Fecha/hora/periodo	C an..35
2379	Calificador de formato de fecha/hora/periodo	C an..3

Uso del grupo:	C	Rep.: 9
Uso del Segmento:	C	Rep.: 1

M	C507	FECHA/HORA/PERIODO
M	2005	Calificador de fecha/hora/periodo <i>"137" Fecha en que un documento es emitido</i>
O	2380	Fecha/hora/periodo <i>"YYMMDD" Formato</i>
O	2379	Calificador de formato de fecha/hora/periodo <i>"101" YYMMDD, año, mes, día</i>

COMENTARIOS:

Será obligatorio en caso de que exista el documento detallado en el segmento anterior (DOC)
La fecha nunca podrá ser posterior a la fecha de presentación de la Declaración Sumaria.

<p>Ejemplo codificado: fecha de emisión del T1, 22 de Julio de 2001 DTM+137:010722:101'</p>
--

SGP DESCONSOLIDACION DE MERCANCIAS

Función: Especificar la posición de mercancías en relación a un equipamiento.

C237	IDENTIFICACION DE EQUIPAMIENTO	M
8260	Número de identificación de equipamiento	C an..17
1131	Calificador de lista de códigos	C an..3
3055	Agencia responsable de lista de códigos, codificado	C an..3
7224	NUMERO DE EMBALAJES	C n..8

Uso del grupo:	C	Rep.: hasta 99
Uso del segmento:	M.	Rep.: 1

M	C237	IDENTIFICACION DE EQUIPAMIENTO
O	8260	Número de identificación de equipamiento Número de matrícula del equipamiento <i>Para contenedor:</i> <i>"Numero de contenedor". Para los contenedores ISO, el numero de los contenedores esta compuesto de tres letras del código BIC, seguido de una "U" y un número de 7 dígitos, de los cuales el séptimo es de control.</i>
O	7224	Número de bultos <i>"Nº de bultos estibados en el contenedor.</i>

COMENTARIOS:

Este segmento identifica el/los equipamiento (s)/contenedor (es) en el que la partida esta estibada. Los detalles sobre los contenedores se indican en el grupo de segmentos que comienza con el segmento EQD. En el caso de contenedores con graneles el nº de bultos = 1 por contenedor. Al indicar el nº de bultos es necesario tener en cuenta que el nº total de bultos de la partida debe ser igual a la suma de los bultos estibados en cada contenedor para esa partida.

El nº de bultos puede ser cero solo en equipos tipo "Z" *Equipamiento lleno con otro equipamiento*, en el ed. 8169 del segmento EQD indicador de lleno/vacío.

P.Ej.- Una plataforma con uno o dos contenedores.

Siempre que aparezca un equipamiento tipo "Z" deberá aparecer otro equipamiento lleno.

Ejemplo codificado: Contenedor: "EISU3309230"; "3 bultos"

SGP+EISU3309230+3'

Ejemplo codificado: Contenedor con granel : "EISU3309230"

SGP+EISU3309230+1'

Ejemplo codificado: "Z" *Equipamiento lleno con otro equipamiento* y "Contenedor de 20' EISU3309230" en segmento EQD, MEA y su desconsolidación segmento SGP **SGP+EISU3309230+3'**

SGP+435U9230+0'

.....
EQD+CN+435U9230+3456+++Z'

MEA+WT+T+KGM:100'

EQD+CN+ EISU3309230+2200+++8'

MEA+WT+T+KGM:2000'

DGS MERCANCIAS PELIGROSAS

Función: Identificar las mercancías peligrosas.

8273	REGULACION DE MERCANCIAS PELIGROSAS, CODIFICADA	C an..3
C205	CODIGO MM.PP.	C
8351	Identificación código MM.PP.	M an..7
8078	MM.PP./item/número pagina	C an..7
8092	Número de versión del código de MM.PP.-	C an..10
C234	UNDG Información	C
7124	Número ONU	C n..4
7088	Punto de inflamación	C an..8
C223	PUNTO DE INFLAMACION DE LA PARTIDA DE MM.PP.	C
7106	Punto de inflamación de la partida	C n3
6414	Calificador de unidad de medida	C an..3
8339	GRUPO DE ENVASADO, CODIFICADO	C an..3
8364	NUMERO EMS	C an..6
8410	MFAG	C an..4
8126	NUMERO TARJETA TREM	C an..10
C235	IDENTIFICACION MM.PP.	C
8158	Número de identificación de la MM.PP., parte superior	C an..4
8186	Número de identificación de la sustancia, parte inferior	C an..4
C236	ETIQUETA DE MM.PP.	C
8246	Marcas de la etiqueta de MM.PP.	C an..4
8246	Marcas de la etiqueta de MM.PP.	C an..4
8246	Marcas de la etiqueta de MM.PP.	C an..4
8255	INSTRUCCIONES DE EMBALAJE, CODIFICADAS	C an..3
8325	CATEGORIA DEL MEDIO DE TRANSPORTE, CODIFICADA	C an..3
8214	PERMISO PARA EL TRANSPORTE, CODIFICADO	C an..3

Uso del grupo: C Rep.: 1
 Uso del segmento: M Rep.: 1

O 8273 REGULACION DE MERCANCIAS PELIGROSAS, CODIFICADA

"IMD" Código IMO IMDG

O C205 CODIGO DE LA SUSTANCIA
 M 8351 Código de identificación de la sustancia

"Clase"

C 8078 Sustancia peligrosa/item/número pagina

"Número de pagina IMDG"

C 8092 Número de versión (enmienda)

"Número"

O C234 INFORMACION UNDG

O 7124 Número ONU

"Número" (UNDG)

COMENTARIOS:

Se utilizará el código "0000" como Número ONU (Ed. 7124), cuando se trate de un código IMDG que no tenga todavía asignación ONU.

Se deberán identificar todas las partidas de mercancías peligrosas en cada declaración.

Ejemplo codificado: Clase 1.1"; Pagina IMDG: "3129; Número versión:"1234567" Número ONU:"1208"
DGS+IMD+1.1:3129:1234567+1208'

EQD DETALLES DEL EQUIPAMIENTO

Función: Identificar una unidad de equipamiento.

8053	CALIFICADOR DE EQUIPAMIENTO	M an..3
C237	IDENTIFICACION DE EQUIPAMIENTO	C
8260	Número de identificación de equipamiento	C an..17
1131	Calificador de lista de códigos	C an..3
3055	Agencia responsable de lista de códigos, codificado	C an..3
C224	TIPO Y TAMAÑO DE EQUIPAMIENTO	C
8155	Identificación de tipo y tamaño de equipamiento	C an..4
1131	Calificador de lista de códigos	C an..3
3055	Agencia responsable de lista de códigos, codificado	C an..3
8154	Tipo y tamaño de equipamiento	C an..35
8077	PROVEEDOR DEL EQUIPAMIENTO, CODIFICADO	C an..3
8249	ESTADO DEL EQUIPAMIENTO, CODIFICADO	C an..3
8169	INDICADOR LLENO/VACIO, CODIFICADO	C an..3

Uso del grupo: C Rep.: hasta 999
 Uso del segmento: M Rep.: 1

M	8053	CALIFICADOR DE EQUIPO <i>Código que identifica el tipo de equipamiento, ver anexo F, por ejemplo: "CN" Contenedor.</i>
C	C237	IDENTIFICACION DEL EQUIPO
C	8260	Nº de identificación del equipo <i>"Matrícula del equipamiento"</i>
	1131	Calificador de lista de códigos <i>"55" Quality conformance</i>
	3055	Agencia responsable de lista de códigos, codificado <i>"5" ISO</i>
C	C224	Tipo de equipo y tamaño
C	8155	Identificación del tipo y tamaño del equipamiento <i>Ver lista en anexo G. Para contenedores se permitirá utilizar la norma ISO 6346 (Anexo G' o G'')</i> <i>Ejemplo: "2000" Contenedor de 20' Cerrado (8' alto).</i> <i>Para tráfico RO-RO dimensión longitudinal</i> <i>Ejemplo "1460" Remolque hasta 6 m.</i>
C	8249	ESTADO DEL EQUIPAMIENTO, CODIFICADO [De aplicación sólo en Valencia]: <i>Tipo de transporte posterior/anterior:</i> <i>"ZZ1" Transporte Marítimo</i> <i>"ZZ2" Transporte por carretera</i> <i>"ZZ3" Transporte de buque a buque sin que la mercancía toque muelle</i> <i>"ZZ4" TIC con transporte secundario terrestre</i> <i>"ZZ5" TIC con transporte secundario marítimo</i> <i>"ZZ6" Transporte por ferrocarril</i>
O	8169	INDICADOR DE LLENO/VACIO, CODIFICADO <i>"4" Vacío</i> <i>"7" Lleno varias partidas de grupaje (LCL-Less than Container Load)</i>

"8" Lleno, una partida (FCL-Full Container Load)
 "Z" Equipamiento lleno con otro equipamiento

COMENTARIOS:

En caso de que el emisor del mensaje desconozca la matrícula de los contenedores vacíos antes de la llegada del buque y con objeto de que no se retrase el envío de información por falta de datos, se contempla la posibilidad de indicar un nº de equipamiento provisional, codificado de la siguiente forma: VACIONnnn, siendo nnnn un ordinal (0001, 0002,) para posteriormente a la Descarga indicar el definitivo.

Se indicará una repetición de EQD-MEA por cada equipamiento.

Existe además la posibilidad de no indicar el nº de matrícula de cada contenedor vacío, en este caso será necesario cumplimentar el segmento EQN que sigue, por ejemplo si tuviésemos que declarar 100 contenedores de 20' vacíos, se podrían **agrupar** indicando una única repetición del grupo EQD-EQN-MEA donde en el EQD estaría la matrícula en blanco, el tipo y tamaño correspondiente a 20' y el indicador de lleno/vacío igual a "4", en el EQN se pondría el total de contenedores en este caso 100, y en el MEA el total de las taras de los contenedores declarados.

Además se da la posibilidad de poder declarar en el indicador de lleno/vacío el tipo "Z" equipamiento lleno con otro equipamiento, esto conllevará la necesidad de declarar los 2 equipamientos, dándose una repetición de los segmentos EQD-MEA por cada equipamiento.

Si el tipo de transporte se ha definido como TIC (ZZ4 ó ZZ5) será obligatorio indicar el nº de matrícula de cada contenedor vacío.

Si en el ed. 1131 se incluye el valor "55" y en el 3055 el valor "5" indicará que el contenedor se ajusta a la norma ISO 6346

Para tráfico Ro-Ro se utilizará el ed. 8053 para indicar el código de equipamiento correspondiente y el ed. 8155 para indicar la dimensión longitudinal.

Si el equipamiento pertenece al tráfico internacional de contenedores el elemento 8169 debe ser 4 u 8.

[Sólo en Valencia] Se utilizará el ed.8249 cuando se necesite indicar el tipo de transporte posterior a nivel de equipamiento, para aquellos casos que dentro del mismo conocimiento tenemos equipos con diferente transporte posterior, es decir, dentro del mismo conocimiento, unos equipos salen en ferrocarril y otros en camión.

Ejemplo codificado: "Contenedor de 20' EISU3309230"; "FCL", cumple la norma ISO.

EQD+CN+ EISU3309230:55:5+2200+++8'

Ejemplo 2 (sólo para Valencia): "Contenedor de 20' EISU3309230"; "FCL", salida por ferrocarril, cumple la ISO.

EQD+CN+ EISU3309230:55:5+2200++ZZ6+8'

Ejemplo codificado:; "Z" Equipamiento lleno con otro equipamiento y "Contenedor de 20' EISU3309230"

EQD+CN+435U9230+3456+++Z'

MEA+WT+T+KGM:100'

EQD+CN+ EISU3309230+2200+++8'

MEA+WT+T+KGM:2000'

Ejemplo codificado:; Agrupación de tipo "4" Vacío 35 contenedores de 20' y 2000 kilos de tara total

EQD+CN++2220+++4'

EQN+35'

MEA+WT+T+KGM:2000'

EQN NUMERO DE UNIDADES

Función: Especificar el número de unidades

C253	DETALLES DEL NUMERO DE UNIDADES	M
6350	Número de unidades	C n..15
6353	Calificador del número de unidades	C an..3

Uso del grupo: C	Rep.: hasta 999
Uso del segmento: C	Rep.: 1

M	C253	DETALLES DEL NUMERO DE UNIDADES
O	6350	Número de unidades

*"Número"***COMENTARIOS:**

Este segmento se utilizará para indicar el nº de contenedores vacíos de cada clase (según EQD anterior para el caso de agrupamiento de contenedores vacíos). En este caso, la suma de total de taras vendrán indicadas en el segmento MEA que sigue.

Ejemplo codificado: 35 contenedores de 20' vacíos

EQD+CN++2220+++4'**EQN+35'**

MEA MEDIDAS

Función: Especificar medidas físicas, incluido tolerancias, pesos y contadores.

6311	CALIFICADOR DE APLICACION DE MEDIDAS	M an..3
C502	DETALLES DE LA MEDIDA	C
6313	dimensión de la medida, codificado	C an..3
6321	Significado de la medida, codificado	C an..3
6155	Atributo de la medida, codificado	C an..3
C174	VALOR/RANGO	C
6411	Calificador de la unidad de medida	M an..3
6314	Valor de la medida	C n..18
6162	Rango mínimo	C n..18
6152	Rango máximo	C n..18
7383	INDICADOR DE SUPERFICIE/CAPA, CODIFICADO	C an..3

Uso del grupo: C	Rep.: hasta 999
Uso del segmento: O	Rep.: 1

M	6311	CALIFICADOR DE APLICACION DE MEDIDAS <i>"WT" Peso</i>
C	C502	DETALLES DE LA MEDIDA
C	6313	Dimensión de la medida, codificadas <i>"T" Tara</i>
O	C174	VALOR/ESCALA
M	6411	Calificador de la unidad de medida <i>"KGM" Kilogramos</i>
O	6314	Valor de la medida <i>"Valor numérico de la tara de la/s unidad/es"</i>

COMENTARIOS:

Se utilizará el segmento MEA para indicar la tara de los contenedores. En el caso de indicar el n° de contenedores vacíos de cada clase con el segmento EQN anterior, (clase en EQD) la tara correspondería al sumatorio total de taras de todas las unidades.

No se emplearán decimales al indicar la tara en Kgm. del contenedor.

<p>Ejemplo codificado: Tara contenedor 20': "2000 Kg." MEA+WT+T+KGM:2000'</p> <p>Ejemplo codificado(EQD,EQN,MEA): Declaración de 35 contenedores vacíos ': "2000 Kg.de tara" EQD+CN++2220+++4' EQN+35' MEA+WT+T+KGM:70000'</p>
--

SEL NUMERO DE PRECINTO

Función: Especificar el número de precinto relativo a un equipamiento.

9308 NUMERO DE PRECINTO M an..10

~~C215~~ ~~EMISOR DEL PRECINTO~~ C9303 ~~Emisor del precinto, codificado~~ C an..31131 ~~Calificador de lista de códigos~~ C an..33055 ~~Agencia responsable de lista de códigos, codificado~~ C an..39302 ~~Emisor del precinto~~ C an..17

Uso del grupo: C Rep.: hasta 999

Uso del segmento: C Rep.: 99

M 9308 Número del precinto

"n° del precinto"

Ejemplo codificado: n° de precinto: "T3333"

SEL+T3333'

UNT FINAL DE MENSAJE

Función: Finalizar un mensaje y comprobar si está completo.

0074	NUMERO DE SEGMENTOS EN UN MENSAJE	M n..6
0062	NUMERO DE REFERENCIA DEL MENSAJE	M an..14

Uso del segmento: M Re.: 1

M 0074 NUMERO DE SEGMENTOS EN UN MENSAJE
Especifica el nº total de segmentos incluidos en el mensaje

M 0062 NUMERO DE REFERENCIA DEL MENSAJE
El mismo que el indicado en el ed. 0062 del UNH. De esta manera comprueba la finalización del mensaje.

Ejemplo codificado: N° segmentos:"26"; nº referencia:"12349412345" UNT+26+12349412345'
--

3.5. INDICE DE SEGMENTOS

3.5.1 INDICE DE SEGMENTOS UTILIZADOS

- UNH:** N° de referencia del mensaje/ Nombre/ Versión, directorio.
- BGM:** Tipo documento/ N° documento/ Función del mensaje.
- DTM:** Fecha y hora en la que se envía.
- RFF:** Número de Declaraciones/Código comercial/Servicio de mercancía (armador).
- GOR:** Datos aduaneros de la cabecera de la Declaración Sumaria.
- TDT:** Modo de transporte/ Distintivo de llamada - Número OMI / Nombre del buque/ Nacionalidad.
- LOC:** Puerto anterior de escala/Siguiente Puerto de escala, País Entrada TAC (ENS).
- DTM:** ETA o Fecha y hora de llegada del buque/ Fecha y hora de salida real del buque
- NAD:** NIF del Consignatario del buque/NIF del Consignatario de la mercancía/NIF del Operador (Estibador).
- LOC:** Localización prevista de las mercancías en el puerto.
- CNI:** N° de orden de la consolidación/n° de Conocimiento de embarque (B/L)/Tipo.
- LOC:** Lugar de origen/Puerto de carga/descarga/lugar de destino/Localización prevista de las mercancías en el puerto.
- TDT:** Modo de transporte/ Transporte marítimo, terrestre.
- RFF:** N° de conocimiento en la Declaración de Descarga que es tránsito en la de Carga / Código Comercial/ n° de carpeta de carga.
- NAD:** NIF del Operador (Estibador).
- LOC:** Localización prevista de las mercancías en el puerto.
- GID:** Numero de partida/ Número de bultos/Tipo de bulto.
- FTX:** Descripción de la mercancía.
- NAD:** NIF del Operador (Estibador).
- MEA:** Peso bruto/Volumen.
- RFF:** Código arancelario/Instalación Especial/Código comercial/ Código marca vehículo/Declaración Sumaria de Descarga y partida anterior.
- PCI:** Marcas y números.
- GOR:** Situación aduanera de la mercancía, Indicador ENS.
- DOC:** Nombre y N° del documento aduanero.
- DTM:** Fecha de emisión del documento aduanero.
- SGP:** Matrícula del equipamiento/ Número de bultos del equipamiento.
- DGS:** Mercancías peligrosas: Código/ Clase/ Pagina IMDG/ N° de enmienda/ N° ONU.
- EQD:** Calificador equipo/ N° identificación,/ Tipo y tamaño/ Indicador Vacío, LCL,FCL.
- EQN:** Número de unidades.
- MEA:** Tara del equipamiento.
- SEL:** Número de precinto.
- UNT:** Número de segmentos/ Número de referencia del mensaje

3.5.2. SEGMENTOS UTILIZADOS POR TIPO DE MENSAJE

3.5.2.1 MENSAJE "MAN": PRESENTACION DE LA DECLARACIÓN SUMARIA

UNH: N° de referencia del mensaje/ Nombre/ Versión, directorio
BGM: Tipo documento/ N° documento/ Función del mensaje (alta)
DTM: Fecha y hora en la que se envía
RFF: Número de Declaraciones/Código comercial/Servicio de mercancía (armador).
GOR: Datos aduaneros de la cabecera de la Declaración Sumaria.
TDT: Modo de transporte/ Distintivo de llamada/ Nombre del buque/ Nacionalidad
LOC: Puerto anterior de escala/Siguiente Puerto de escala, País Entrada TAC (ENS).
DTM: ETA o Fecha y hora de llegada del buque/ Fecha y hora de salida real del buque
NAD: NIF del Consignatario del buque/NIF del Consignatario de la mercancía/NIF del Operador (Estibador).
LOC: Localización prevista de las mercancías en el puerto
CNI: N° de orden de la consolidación/N° de Conocimiento de embarque (B/L)/Tipo
LOC: Puerto de origen/Puerto de Carga/Descarga/Lugar de destino
TDT: Modo de transporte/ Transporte marítimo, terrestre.
RFF: N° de conocimiento en la Declaración de Descarga que es tránsito en la de Carga/Código comercial/N° de carpeta de carga.
NAD: NIF del Operador (Estibador).
LOC: Localización prevista de las mercancías en el puerto.
GID: Numero de partida/ Número de bultos/Tipo de bulto
FTX: Descripción de la mercancía
NAD: NIF del Operador (Estibador).
MEA: Peso bruto/Volumen
RFF: Código arancelario/Instalación Especial/Código comercial/ *Código marca vehículo/Declaración Sumaria de Descarga y Partida previas.*
PCI: Marcas y números
GOR: Situación aduanera de la mercancía, Indicador ENS.
DOC: Nombre y N° del documento aduanero.
DTM: Fecha de emisión del documento aduanero.
SGP: Matrícula del equipamiento/ Número de bultos del equipamiento
DGS: Mercancías peligrosas: Código/ Clase/ Pagina IMDG/ N° de enmienda/ N° ONU
EQD: Calificador equipo/ N° identificación,/ Tipo y tamaño/ Indicador Vacío, LCL,FCL
EQN: Número de unidades
MEA: Tara del equipo de Carga
SEL: Número de precinto
UNT: Número de segmentos/ Número de referencia del mensaje

3.5.2.2 MENSAJE "DSP": DECLARACION SUMARIA PASAJEROS

UNH: N° de referencia del mensaje/ Nombre/ Versión, directorio.
BGM: Tipo documento/ N° documento/ Función del mensaje (alta).
DTM: Fecha y hora en la que se envía.
RFF: Número de Declaraciones/Código comercial/Servicio de mercancía (armador).
GOR: Datos aduaneros de la cabecera de la Declaración Sumaria.
TDT: Modo de transporte/ Distintivo de llamada/ Nombre del buque/ Nacionalidad
LOC: Puerto anterior de escala/Siguiente Puerto de escala.
DTM: ETA o Fecha y hora de llegada del buque/ Fecha y hora de salida real del buque
NAD: NIF del Consignatario del buque/NIF del Consignatario de la mercancía/NIF del Operador (Estibador)
LOC: Terminal de Carga/Descarga
CNI: N° de orden de la consolidación/ Tipo de Conocimiento
LOC: Puerto de origen/Puerto de Carga/Lugar de destino
GID: Numero de partida/Número de pasajeros/Tipo (6)
FTX: Descripción acorde tarifas en vigor

RFF: Código arancelario
UNT: Número de segmentos/Número de referencia del mensaje

3.5.2.3 MENSAJE "CCM": CAMBIO DE CABECERA DE DECLARACIÓN SUMARIA

UNH: N° de referencia del mensaje/ Nombre/ Versión, directorio
BGM: Tipo documento/ N° documento/ Función del mensaje(cambio en la sección de cabecera)
DTM: Fecha y hora en la que se envía
RFF: Número de Declaraciones/Código comercial/Servicio de mercancía (armador).
GOR: Datos aduaneros de la cabecera de la Declaración Sumaria
TDT: Modo de transporte/ Distintivo de llamada/ Nombre del buque/ Nacionalidad
LOC: Puerto anterior de escala/Siguiente puerto de escala, País Entrada TAC (ENS).
DTM: ETA o Fecha y hora de llegada del buque/ Fecha y hora de salida real del buque
NAD: NIF del Consignatario del buque/NIF del Consignatario de la mercancía/NIF del Operador (Estibador)
LOC: Localización prevista de las mercancías en el puerto
UNT: Número de segmentos/Número de referencia del mensaje

Nota: En caso de joint service, el cambio de cabecera solamente lo podrá efectuar el Consignatario del Buque

3.5.2.4 MENSAJE "AMN" ANULACION DE DECLARACIÓN SUMARIA

UNH: N° de referencia del mensaje/ Nombre/ Versión, directorio.
BGM: Tipo documento/ N° documento/ Función del mensaje (baja).
DTM: Fecha y hora en la que se envía.
GOR: Datos aduaneros de la cabecera de la Declaración Sumaria.
TDT: Modo de transporte/ Distintivo de llamada/ Nombre del buque/ Nacionalidad, TIC.
DTM: ETA o Fecha y hora de llegada del buque/ Fecha y hora de salida real del buque
NAD: NIF del consignatario del buque/NIF del Consignatario de la mercancía.
UNT: Número de segmentos/Número de referencia del mensaje.

Nota: Solo lo podrá efectuar el consignatario del buque

3.5.2.5 MENSAJE "CCE" CAMBIO A NIVEL DE CONOCIMIENTO DE EMBARQUE

UNH: N° de referencia del mensaje/ Nombre/ Versión, directorio
BGM: Tipo documento/ N° documento/ Función del mensaje(cambio)
DTM: Fecha y hora en la que se envía
GOR: Datos aduaneros de la cabecera de la Declaración Sumaria.
TDT: Modo de transporte/ Distintivo de llamada/ Nombre del buque/ Nacionalidad
NAD: NIF del consignatario del buque/NIF del Consignatario de la mercancía
CNI: N° de orden de la consolidación/N° de Conocimiento de embarque (B/L)/Tipo
LOC: Puerto de origen/Puerto de Carga/Puerto de Descarga /Lugar de destino
TDT: Modo de transporte/ Transporte marítimo, terrestre
RFF: N° de Conocimiento en la Declaración de Descarga que es tránsito en la de Carga/Código comercial/Servicio de mercancía (armador)/N° de carpeta de carga.
NAD: NIF del Operador (Estibador).
LOC: Localización prevista de las mercancías en el puerto.
EQD: Calificador equipo/ N° identificación,/ Tipo y tamaño/ Indicador Vacío, LCL,FCL
EQN: Número de unidades
MEA: Tara del equipo de Carga
SEL: Número de precinto
UNT: Número de segmentos/ Número de referencia del mensaje

Nota: El cambio en la lista de contenedores vacíos se efectuara mediante este mensaje.
Segmentos EQD, EQN, MEA solo para vacíos.

3.5.2.6 MENSAJE "BCE" BAJA DE CONOCIMIENTO DE EMBARQUE

UNH: N° de referencia del mensaje/ Nombre/ Versión, directorio
BGM: Tipo documento/ N° documento/ Función del mensaje (baja)
DTM: Fecha y hora en la que se envía
GOR: Datos aduaneros de la cabecera de la Declaración Sumaria.
TDT: Modo de transporte/ Distintivo de llamada/ Nombre del buque/ Nacionalidad
NAD: NIF del consignatario del buque/NIF del Consignatario de la mercancía
CNI: N° de orden de la consolidación/N° de Conocimiento de embarque (B/L)/Tipo
UNT: Número de segmentos/ Número de referencia del mensaje

Nota: La baja de la lista de contenedores vacíos se efectuará con este mensaje.

3.5.2.7 MENSAJE "APT": ADICION DE PARTIDA

UNH: N° de referencia del mensaje/ Nombre/ Versión, directorio
BGM: Tipo documento/ N° documento/ Función del mensaje (adición)
DTM: Fecha y hora en la que se envía
GOR: Datos aduaneros de la cabecera de la Declaración Sumaria.
TDT: Modo de transporte/ Distintivo de llamada/ Nombre del buque/ Nacionalidad
NAD: NIF del Consignatario del buque/NIF del Consignatario de la mercancía/NIF del Operador (Estibador)
CNI: N° de orden de la consolidación/N° de Conocimiento de embarque (B/L)/Tipo
LOC: Puerto de origen/Puerto de Carga/ Puerto de Descarga/Lugar de destino
TDT: Modo de transporte/ Transporte marítimo, terrestre
RFF: N° de partida en la Declaración de Descarga que es tránsito en la de Carga/ n° de carpeta de carga/Servicio de la mercancía (armador)
NAD: NIF del Operador (Estibador).
LOC: Localización prevista de las mercancías en el puerto
GID: Numero de partida/ Número de bultos/Tipo de bulto
FTX: Descripción de la mercancía
NAD: NIF del Operador (Estibador).
MEA: Peso bruto/Volumen
RFF: Código arancelario/Instalación Especial/Código comercial/Código marca vehículo
PCI: Marcas y números
GOR: Situación aduanera de la mercancía, Indicador ENS.
DOC: Nombre y N° del documento.
DTM: Fecha de emisión del documento aduanero.
SGP: Matrícula del equipamiento/ Número de bultos del equipamiento
DGS: Mercancías peligrosas: Código/ Clase/ Pagina IMDG/ N° de enmienda/ N° ONU
EQD: Calificador equipo/ N° identificación,/ Tipo y tamaño/ Indicador Vacío, LCL,FCL
MEA: Tara del equipo de Carga
SEL: Número de precinto
UNT: Número de segmentos/ Número de referencia del mensaje

3.5.2.8 MENSAJE "CPT": CAMBIO DE PARTIDA

UNH: N° de referencia del mensaje/ Nombre/ Versión, directorio.
BGM: Tipo documento/ N° documento/ Función del mensaje (cambio en la sección de detalle)
DTM: Fecha y hora en la que se envía.
GOR: Datos aduaneros de la cabecera de la Declaración Sumaria.
TDT: Modo de transporte/ Distintivo de llamada/ Nombre del buque/ Nacionalidad.
NAD: NIF del Consignatario del buque/NIF del Consignatario de la mercancía (Estibador).

CNI: N° de orden de la consolidación/N° de Conocimiento de embarque (B/L)/Tipo.
RFF: N° de partida en la Declaración de Descarga que es tránsito en la de Carga
GID: Numero de partida/ Número de bultos/Tipo de bulto.
FTX: Descripción de la mercancía.
NAD: NIF del Operador (Estibador).
MEA: Peso bruto/Volumen.
RFF: Código arancelario/Instalación especial/Código comercial//Código marca vehículo
PCI: Marcas y números.
GOR: Situación aduanera de la mercancía, Indicador ENS.
DOC: Nombre y N° del documento aduanero.
DTM: Fecha de emisión.
SGP: Matrícula de equipamiento/ Número de bultos del equipamiento.
DGS: Mercancías peligrosas: Código/ Clase/ Pagina IMDG/ N° de enmienda/ N° ONU.
EQD: Calificador equipo/ N° identificación,/ Tipo y tamaño/ Indicador Vacío, LCL,FCL.
MEA: Tara del equipo de Carga.
SEL: Número de precinto.
UNT: Número de segmentos/ Número de referencia del mensaje.
Notas: Se usará para variar los datos de una o mas partidas de mercancía o pasaje.
 Se incluirá el equipamiento de todas las partidas que se modifican.

3.5.2.9 MENSAJE "BPT": BAJA DE PARTIDA

UNH: N° de referencia del mensaje/ Nombre/ Versión, directorio
BGM: Tipo documento/ N° documento/ Función del mensaje(baja)
DTM: Fecha y hora en la que se envía
GOR: Datos aduaneros de la cabecera de la Declaración Sumaria
TDT: Modo de transporte/ Distintivo de llamada/ Nombre del buque/ Nacionalidad
NAD: NIF del consignatario del buque/NIF del Consignatario de la mercancía
CNI: N° de orden de la consolidación/N° de Conocimiento de embarque (B/L)/Tipo
GID: Numero de partida/ Número de bultos/Tipo de bulto **UNT:**
 Número de segmentos/ Número de referencia del mensaje
Notas: Se usará para anular una o varias partidas

3.5.2.10 MENSAJE "NTV" NEGATIVA

UNH: N° de referencia del mensaje/ Nombre/ Versión, directorio
BGM: Tipo documento/ N° documento/ Función del mensaje (Negativa)
DTM: Fecha y hora en la que se envía
GOR: Tipo de Declaración Sumaria (sin Descarga)
TDT: Modo de transporte/ Distintivo de llamada/ Nombre del buque/ Nacionalidad
DTM: ETA o Fecha y hora de llegada del buque/ Fecha y hora de salida real del buque
NAD: NIF del Consignatario de la mercancía
UNT: Número de segmentos/Número de referencia del mensaje

3.5.2.11 MENSAJE "BDS": BORRADO DE LA DECLARACION SUMARIA

UNH: N° de referencia del mensaje/ Nombre/ Versión, directorio.
BGM: Tipo documento/ N° documento/ Función del mensaje (baja).
DTM: Fecha y hora en la que se envía.
GOR: Datos aduaneros de la cabecera de la Declaración Sumaria.
TDT: Modo de transporte/ Distintivo de llamada/ Nombre del buque/ Nacionalidad, TIC.
DTM: ETA o Fecha y hora de llegada del buque/ Fecha y hora de salida real del buque
NAD: NIF del consignatario de la Mercancía/ Terminal Operadora.
UNT: Número de segmentos/Número de referencia del mensaje.

3.6. EJEMPLOS DE MENSAJES

3.6.1 EJEMPLOS EN FORMATO UN/EDIFACT SEGUN TIPO DE MENSAJE

3.6.1.1A MENSAJE "MAN": PRESENTACION DEL MANIFIESTO DE CARGA

UNB+UNOA:2+0941A461002390:ZZ+PUERTO:ZZ+000524:1741+04900001183'
 UNH+04900004186+IFCSUM:D:93A:UN:PE330C'
 BGM+833+46110002046+47'
 DTM+137:0005241740:201'
 RFF+XC:1'
 RFF+ZBC:00013'
 RFF+ZLS:AP00013'(en Barcelona, indica el armador del buque)
 GOR+1+5'
 GOR+ZNR+5' GOR+ZS4+5'
 TDT+20++1++++ELUX6:103:ZZZ:SHANGHAI SENAT:LR'
 LOC+92+ESBCN'
 LOC+61+PRSJU'
 DTM+133:0005241740:201'
 NAD+CV+ESA46677815:167:148'
 NAD+CN+ESA46677815:167:148'
 NAD+TR+A46623485:167:148'
 LOC+14+036'
 CNI+1+VLCATB0005:ZZ1'
 LOC+5+AEKLF'
 LOC+11+USNYC'
 LOC+8+USNYC'
 TDT+10++ZZ1'
 RFF+AEI:46110001983:0125'
 GID+1+10:BX'
 FTX+AAA+++ESTRUCTURAS METALICAS'
 MEA+AAI+AAG+KGM:2180'
 RFF+ABD:7308'
 PCI+16+ BUYER INSTRUCTIONS MARKINGS AS SPECIFIED BY THE BUYER'
 GOR+1+5'
 DOC+760+ES46110003142:P'
 DTM+137:000519:101'
 DOC+785+ES4611001983:P'
 DTM+137:000518:101'
 SGP+QNNU3206880+1'
 SGP+TPHU6868789+2
 SGP+UACU2978310+1'
 SGP+UACU2702981+1'
 SGP+UACU2701239+1'
 SGP+UACU2704069+1'
 SGP+FSCU4081720+1'
 SGP+CNIU1141609+2
 EQD+CN+QNNU3206880+2200+++8'
 MEA+WT+T+KGM:2000'
 SEL+T3333'
 EQD+CN+TPHU6868789+2200+++8'
 MEA+WT+T+KGM:2000'
 SEL+12300'
 EQD+CN+UACU2978310+2200+++8'
 MEA+WT+T+KGM:2000'
 SEL+34500'
 EQD+CN+UACU2702981+2232+++8'
 MEA+WT+T+KGM:2000'

SEL+15650'
 EQD+CN+UACU2701239+2232+++8'
 MEA+WT+T+KGM:2000'
 SEL+T6666'
 EQD+CN+UACU2704069+2232+++8'
 MEA+WT+T+KGM:2000'
 SEL+T7655'
 EQD+CN+ FSCU4081720+2200+++8'
 MEA+WT+T+KGM:2000'
 SEL+37200'
 EQD+CN+ CNIU1141609+2200+++8'
 MEA+WT+T+KGM:2000'
 SEL+43600'
 UNT+66+04900004186'
 UNZ+1+04900001183'

3.6.1.1B MENSAJE "MAN": PRESENTACION DE LA DECLARACIÓN SUMARIA DE DESCARGA

UNB+UNOA:2+HJSB+BCNPORT:ZZ+100813:1051+75991005446+++0+++0'
 UNH+75991005446+IFCSUM:D:93A:UN:PE330D'
 BGM+785+08110516000+47'
 DTM+137:1008131059:201'
 RFF+XC:002'
 RFF+ZLS:AP03488' (en Barcelona, indica el armador del buque)
 RFF+ZTC:A58898487'
 GOR+2+5'
 GOR+ZNR+5'
 GOR+ZS4+5'
 TDT+20+0077W HANJIN+1+++++9235103:::HANJIN GOTHENBURG:DE'
 LOC+92+ITSPE'
 LOC+61+ESVLC' LOC+9+ZZ'
 DTM+132:1008182000:201'
 NAD+CV+ESA97551010:167:148'
 NAD+CN+ESA97551010:167:148'
 NAD+CN+ESA08433273:167:148'
 LOC+14+08M29A:156:ZAP'
 CNI+1+CFR000495321:ZZ1'
 LOC+5+BDCGP:139:6'
 LOC+9+SGSIN:139:6'
 LOC+8+ESBCN:139:6'
 LOC+13+SGSIN:139:6'
 TDT+30++ZZ2'
 RFF+ZLS:AP03488'
 GID+1+530:CT'
 FTX+AAA+++JERSEYS'
 MEA+AAI+AAG+KGM:5338'
 RFF+ABD:6110'
 GOR+ZN+5:NEN'
 SGP+HJCU6660079+530'
 EQD+CN+HJCU6660079+2200+++8'
 MEA+WT+T+KGM:2200'
 SEL+HZ753034'
 CNI+2+DBK002260432:ZZ1'
 LOC+5+BDCGP:139:6'
 LOC+9+SGSIN:139:6'
 LOC+8+ESBCN:139:6'
 LOC+13+SGSIN:139:6'

TDT+30++ZZ2'
RFF+ZLS:AP03488'
GID+2+20:PK'
FTX+AAA+++BAULES'
MEA+AAI+AAG+KGM:9220'
RFF+ABD:4202'
GOR+ZN+5:NEN'
SGP+HJCU1119852+20'
EQD+CN+HJCU1119852+2200+++8'
MEA+WT+T+KGM:2240'
SEL+HA515920'
UNT+51+75991005446'
UNZ+1+75991005446'

3.6.1.2 MENSAJE “DSP”: PRESENTACION DE DECLARACION SUMARIA DE PASAJEROS

UNB+UNOA:2+CONS+PUERTO:ZZ+000221:1211+CONS0001945'
UNH+CONS0001945+IFCSUM:D:93A:UN:PE330C'
BGM+833+46110000142+47'
DTM+137:0001151155:201'
RFF+XC:1'
RFF+ZLS:AP00037'
GOR+1+5'
GOR+ZRE'
GOR+ZS4'
TDT+20++1++++EHVS:::CIUDAD DE SEVILLA:ES'
LOC+92+ESPMI'
LOC+61+ESPMI'
DTM+133:0005241740:201'
NAD+CV+ESA28056075:167:148'
NAD+CN+ESA28056075:167:148'
NAD+TR+A46289707:167:148'
LOC+14+037
CNI+1+PASAJE00001:ZZ2'
LOC+5+ESVLC'
LOC+11+ESPMI'
LOC+8+ESPMI'
TDT+10++ZZ2'
GID+1+62:6'
FTX+AAA+++PASAJEROS BLOQUE I'
RFF+ABD:0001'
CNI+2+PASAJE00002:ZZ2'
LOC+5+ESVLC'
LOC+11+ESPMI'
LOC+8+ESPMI'
TDT+10++ZZ2'
GID+2+664:6'
FTX+AAA+++PASAJEROS BLOQUE II'
RFF+ABD:0002'
CNI+3+PASAJE00003:ZZ2'
LOC+5+ESVLC'
LOC+11+ESPMI'
LOC+8+ESPMI'
TDT+10++ZZ2'
GID+3+217:6'
FTX+AAA+++TURISMOS'
RFF+ABD:8703'
UNT+41+CONS0001945'
UNZ+1+CONS0001945'

3.6.1.3 MENSAJE “CCM”: CAMBIO DE CABECERA DE MANIFIESTO DE CARGA.

UNB+UNOA:2+CONS+PUERTO:ZZ+000512:1646+CONS0020135'
UNH+CONS0020135+IFCSUM:D:93A:UN:PE330C'
BGM+833+46210000437+33'
DTM+137:0005111623:201'
RFF+XC:1'
RFF+ZLS:AP00013'
GOR+1+5'
TDT+20+63+1+++++SQPY:::TYCHY:MT'
LOC+92+ESBCN'
LOC+61+PLGDY'
DTM+133:0005061400:201'
NAD+CV+ESB96494331:167:148'
NAD+CN+ESB96494331:167:148'
NAD+TR+A46604815:167:148'
LOC+14+014'
UNT+15+CONS0020135'
UNZ+1+CONS0020135'

3.6.1.4 MENSAJE “AMN”: ANULACION DE DECLARACION SUMARIA DE DESCARGA

UNB+UNOA:2+0941A389760:ZZ+PUERTO:ZZ+000425:1556+CONS0000089'
UNH+CONS0000089+IFCSUM:D:93A:UN:PE330D'
BGM+785+46210000396+1'
DTM+137:0004191556:201'
GOR+2'
GOR+ZNR+5' GOR+ZS4+5'
TDT+20++1+++++9HEQ5:::VITA:MT'
DTM+132:0005061400:201'
NAD+CV+ESA46417887:167:148'
NAD+CN+ESA46417886:167:148'
NAD+TR+A46950036:167:148'
UNT+11+CONS0000089'
UNZ+1+CONS0000089'

3.6.1.5 MENSAJE “CCE”: CAMBIO AL NIVEL DE CONOCIMIENTO DE EMBARQUE

UNB+UNOA:2+CONS+PUERTO:ZZ+000518:0912+CONS0000195'
UNH+CONS0000195+IFCSUM:D:93A:UN:PE330D'
BGM+785+46110001989+4'
DTM+137:0005111706:201'
RFF+XC:2'
GOR+2+5'
GOR+ZNR+5'
GOR+ZS4+5'
TDT+20++1++++MWQB3:::CTE ALICANTE:GB'
LOC+92+ESALG'
LOC+61+ESTAR'LOC+9+ZZ'
NAD+CV+ESA61407222:167:148'
NAD+CN+ESA61407222:167:148'
NAD+TR+A46041976:167:148'
LOC+14+036'
CNI+1001+18018706:ZZ1'
LOC+5+USCHN'
LOC+9+ESALG'
LOC+8+ESVLC'
TDT+30++ZZ2'
RFF+ZLS:AP00013'
EQD+CN+CLHU4009060+4200+++4'
MEA+WT+T+KGM:4000'
SEL+12650'
EQD+CN+FSCU4108292+4200+++4'
MEA+WT+T+KGM:4000'
SEL+13650'
EQD+CN+ICSU1718361+4200+++4'
MEA+WT+T+KGM:4000'
SEL+14650'
EQD+CN+KNLU4260352+4200+++4'
MEA+WT+T+KGM:4000'
SEL+15650'
EQD+CN+OCLU1182114+4200+++4'
MEA+WT+T+KGM:4000'
SEL+16650'
EQD+CN+OCLU1192405+4200+++4'
MEA+WT+T+KGM:4000'
SEL+17650'
EQD+CN+OCLU1373759+4200+++4'
MEA+WT+T+KGM:4000'
SEL+18650'
EQD+CN+POCU1070344+4200+++4'
MEA+WT+T+KGM:4000'
SEL+19650'
EQD+CN+POCU1220167+4200+++4'
MEA+WT+T+KGM:4000'
SEL+15540'
EQD+CN+TRLU4073770+4200+++4'
MEA+WT+T+KGM:4000'
SEL+15234'
UNT+52+CONS0000195'
UNZ+1+CONS0000195'

3.6.1.6 MENSAJE “BCE”: BAJA DE CONOCIMIENTO DE EMBARQUE DE UNA DECLARACION SUMARIA DE DESCARGA

UNB+UNOA:2+CONS+0063+000519:1202+RRI02452'
 UNH+CONS0022592+IFCSUM:D:93A:UN:PE330D'
 BGM+785+46110001953+40'
 DTM+137:0005191202:201'
 RFF+XC:2'
 GOR+2+5
 GOR+ZNR+5'
 GOR+ZS4+5'
 TDT+20++1+++++V2PC1:::CIELO DI S.FRANCI:DE'
 LOC+92+ITGOA'
 LOC+61+ITLIV'LOC+9+ZZ'
 NAD+CV+ESA08234857:167:148'
 NAD+CN+ESA39432777:167:148'
 NAD+TR+A46299707:167:148'
 CNI+3+ZIMUVAN1212:ZZ1'
 UNT+16+CONS0022592'
 UNZ+1+RRI02452'

3.6.1.7 MENSAJE “APT”: ADICION DE PARTIDA DE UNA DECLARACION SUMARIA DE DESCARGA

UNB+UNOA:2+CONS+PUERTO:ZZ+000519:1408+CONS0000201'
 UNH+CONS0000201+IFCSUM:D:93A:UN:PE330D'
 BGM+785+46110002105+2'
 DTM+137:0005191158:201'
 RFF+XC:3'
 GOR+2+5'
 GOR+ZNR+5'
 GOR+ZS4+5'
 TDT+20++1+++++H9BV:::CTE TENERIFE:GB'
 LOC+92+ESALG'
 LOC+61+FRFOS'LOC+9+ZZ'
 NAD+CV+ESA46041912:167:148'
 NAD+CN+ESA61407534:167:148'
 NAD+TR+A46041945:167:148'
 LOC+14+036'
 CNI+2001+1:ZZ3'
 LOC+5+ZZZZZ:::DESCONOCIDO'
 LOC+9+ESLPA:::LAS PALMAS DE GRA'
 LOC+8+ESVLC:::VALENCIA'
 TDT+30++ZZ2'
 RFF+ZLS:AP00013'
 GID+10195+1:PK'
 FTX+AAA+++REPUESTOS'
 MEA+AAI+AAG+KGM:360'
 RFF+ABD:9990'
 PCI+16+ BUYER INSTRUCTIONS MARKINGS AS SPECIFIED BY THE BUYER'
 GOR+1+5:NEN'
 DOC+ZDP+ES46110001130:T'
 DTM+137:000505:101'
 UNT+30+CONS0000201'
 UNZ+1+CONS0000201'

3.6.1.8 MENSAJE “CPT”: CAMBIO DE PARTIDA DE UN MANIFIESTO DE CARGA

UNB+UNOA:2+CONS+PUERTO:ZZ+000512:1646+CONS0020136'
UNH+CONS0020136+IFCSUM:D:93A:UN:PE330C'
BGM+833+46210000437+36'
DTM+137:0005111623:201'
RFF+XC:1'
GOR+1+5'
TDT+20+63+1+++++SQPY::TYCHY:MT'
LOC+92+ESBCN'
LOC+61+PLGDY'
NAD+CV+ESB96494111:167:148'
NAD+CN+ESB96494111:167:148'
NAD+TR+A46604238:167:148'
LOC+14+053'
CNI+17+17:ZZ1'
LOC+5+ESSAG::SAGUNTO'
LOC+11+LTKLJ::KLAIPEDA'
LOC+8+LTKLJ::KLAIPEDA'
TDT+10++ZZ2'
GID+38+18:PL'
FTX+AAA+++BALDOSAS Y LOSAS'
MEA+AAI+AAG+KGM:21500'
RFF+ABD:6908'
GOR+ZT1+5'
DOC+830+ES46210500440:T'
DTM+137:000505:101'
SGP+FBLU3073148+18'
EQD+CN+FBLU3073148+2200+++8'
MEA+WT+T+KGM:2000'
SEL+001306'
UNT+29+CONS0020136'
UNZ+1+CONS0020136'

3.6.1.9 MENSAJE “BPT”: BAJA DE PARTIDA DE UN MANIFIESTO DE CARGA

UNB+UNOA:1+0941A460902390:ZZ+PUERTO:ZZ+000503:0947+CONS0001150'
 UNH+CONS0004108+IFCSUM:D:93A:UN:PE330C'
 BGM+833+46110004855+3'
 DTM+137:0005030946:201'
 RFF+XC:1'
 GOR+1+5'
 GOR+ZNR+5'
 GOR+ZS4+5'
 TDT+20++1++00013+++9HRY4:103:ZZZ:CONTINENTAL BE:MT'
 NAD+CN+ESA46090239:167:148'
 NAD+TR+A46942694:167:148'
 CNI+2+VLCATB0006:ZZ1'
 GID+2+7:BX'
 UNT+13+CONS0004108'
 UNZ+1+CONS0001150'

3.6.1.10 MENSAJE "NDT" NEGATIVA DE DESCARGA**Negativa Declaración Sumaria de Descarga**

UNB+UNOA:2+0941A464189760:ZZ+PUERTOVALENCIA:ZZ+000425:1556+CONS0000089+
 +IFCSUM22+A'
 UNH+CONS0000089+IFCSUM:D:93A:UN:PE330D'
 BGM+785+46210000396+ZN'
 DTM+137:0004191556:201'
 GOR+ZSD'
 GOR+ZNR+5'
 GOR+ZS4+5'
 TDT+20++1+++++9HEQ5:::VITA:MT'
 DTM+132:0005061400:201'
 NAD+CN+ESA46418945:167:148'
 UNT+10+CONS0000089'
 UNZ+1+CONS0000089'

3.6.1.11 MENSAJE “BDS”: BORRADO DE LA DECLARACION SUMARIA

UNB+UNOA:2+0941A389760:ZZ+PUERTO:ZZ+000425:1556+CONS0000089'
 UNH+CONS0000089+IFCSUM:D:93A:UN:PE330D'
 BGM+785+46210000396+13'
 DTM+137:0004191556:201'
 GOR+2'
 GOR+ZNR+5' GOR+ZS4+5'
 TDT+20++1+++++9HEQ5:::VITA:MT'
 DTM+132:0005061400:201'
 NAD+CN+ESA46417886:167:148'
 NAD+TR+A46950036:167:148'
 UNT+11+CONS0000089'
 UNZ+1+CONS0000089'

4. MANUAL DE INSTRUCCIONES.PARTICULARES

Instrucciones particulares de cada Autoridad Portuaria

4.1. INSTRUCCIONES PARTICULARES DE CADA AUTORIDAD PORTUARIA

AUTORIDAD PORTUARIA DE VALENCIA

Las siguientes particularidades hacen referencia a los siguientes puntos dentro de la guía:

1. PROCEDIMIENTO GENERAL

1.3 DESCRIPCION DEL PROCEDIMIENTO

1.3.3 Declaraciones Sumarias vía E.D.I.

La presentación de la cabecera de Declaraciones Sumaria se realizará junto a la solicitud de escala, por vía electrónica o manual. Si se producen modificaciones al nivel de datos de buque, viaje o escala, se notificarán mediante la presentación de correctores vía electrónica o manual.

Al presentar junto con la solicitud de Escala la cabecera de la Declaración Sumaria con la lista de declarantes, se indicará el NIF del consignatario declarante y si fuera a solicitar más de un tramo se acompañará con el número secuencial de orden del tramo, uno por tramo que se desee solicitar. El declarante cuando presente la Declaración Sumaria deberá acompañar a su NIF en el segmento NAD índice 9, el número secuencial de identificación referente a esta Declaración Sumaria.

Ejemplo de solicitud de escala con lista de declarantes: un consignatario de la mercancía con 2 tramos y otro con un tramo:

NAD+CN+A3555777R001:167:148'

NAD+CN+A3555777R002:167:148'

NAD+CN+B4555777R:167:148'

Ejemplo en Declaración Sumaria para la lista anterior:

1er. Consignatario

Declaración 1:NAD+CN+A3555777R:167:148+001'

Declaración 2:NAD+CN+A3555777R:167:148+002'

2º Consignatario

Declaración 1:NAD+CN+B4555777R:167:148'

1.3.6 Procedimiento de Homologación

1) Declaración Sumaria de Descarga

- Los consignatarios que lo deseen solicitarán su homologación ante la Dirección de la Autoridad Portuaria y la Aduana, indicando entre otros datos identificativos de su empresa y personas de contacto, la aplicación informática que utilizan para generar los manifiestos de Descarga y sus mensajes EDIFACT.
- La Autoridad Portuaria junto con el consignatario solicitante planificarán el inicio de las pruebas, el consignatario se someterá al periodo de pruebas que la Autoridad Portuaria considere necesario para otorgarle su autorización. Para ello se intercambiarán documentos reales, y se deberán transmitir sobre los mismos, todas las funcionalidades permitidas en la guía de usuario. Durante este periodo, la empresa consignataria seguirá presentando la Declaración en papel ante la Autoridad Portuaria, tal y como en la O.M. se instruye.
- Una vez finalizadas las pruebas la Autoridad Portuaria, elaborará y emitirá el certificado y lo enviará al solicitante quién lo presentará ante la Aduana, de donde se remitirá junto con su informe al Departamento de Aduanas.
- Basándose en el informe de la Aduana respecto a la superación de las pruebas por la empresa consignataria, y de acuerdo a la solicitud de esta, la Dirección de Aduanas e Impuestos especiales emitirá la Autorización a la empresa consignataria para la presentación vía EDI de las Declaraciones Sumarias de Descarga. Además también se lo comunicará a la Autoridad Portuaria mediante una copia.

A partir de la entrega a la empresa consignataria de este documento de Autorización, ya no será necesaria la presentación por el consignatario de las Declaraciones Marítimas, en papel.

2) Manifiesto de Carga

- Los consignatarios que lo deseen solicitarán su homologación ante la Autoridad Portuaria, indicando entre otros datos identificativos de su empresa y personas de contacto, la aplicación informática que utilizan para generar los manifiestos de Carga y sus mensajes EDIFACT.
- La Autoridad Portuaria junto con el consignatario solicitante planificarán el Inicio de las pruebas
- El consignatario solicitante se someterá al periodo de pruebas que la Autoridad Portuaria considere necesario para otorgarle su autorización.
- La Autoridad Portuaria realizará el seguimiento del envío por parte del consignatario de los mensajes necesarios con las funciones de la guía en vigor, realizando estas de modo ficticio si la realidad de las operaciones no las hubiera implementado. Esta etapa terminará tras la correcta ejecución por el consignatario de las pruebas solicitadas y una vez la Autoridad Portuaria haya comprobado la calidad de la información enviada por el consignatario
- La Autoridad Portuaria notificará al consignatario y a la Aduana la concesión de la homologación.
- A partir del momento que determine el documento de homologación la empresa consignataria homologada presentará vía EDI todos sus Manifiestos de Carga y sus correctores ante la Autoridad Portuaria.
- Si por causas excepcionales el consignatario no pudiera presentar vía EDI su Manifiesto de Carga o Declaración Sumaria de Descarga y, tuviera necesariamente que utilizar la vía papel para la presentación de su Manifiesto de Carga o Declaración Sumaria de Descarga, comunicará este hecho por escrito a la Autoridad Portuaria previa o conjuntamente con la presentación del documento en papel.

INDICE 2, SEGMENTO BGM

Formato ed. 1004

Indicar el nº de Declaración Sumaria. El formato a utilizar es el siguiente:

Nº Declaración Sumaria=recinto aduanero (4 dígitos)+Año de la Escala (1 dígito)+Número de Control (1 dígito)+Número de escala asignado por la Autoridad Portuaria (5 dígitos).

"RRRRACNNNNN"

El número de control utilizado será siempre "5"

Códigos de recinto Aduanero admitidos por la APV.-

4611 – Valencia.

4631 – Gandía.

4621 – Sagunto.

GRUPO 1, INDICE 4, SEGMENTO RFF

3ª Función

Servicio de mercancía, esta función es obligatoria a este nivel o al nivel de conocimiento de embarque segmento (GRUPO 23 INDICE 14, SEGMENTO RFF) para la Autoridad Portuaria de Valencia. La declaración a este nivel implica su asignación a todas las partidas de todos los Conocimiento de embarque siempre y cuando no se declare lo contrario al nivel de conocimiento.

GRUPO 2, INDICE 5, SEGMENTO GOR

Si el valor del elemento 8323 es ZRE (servicio regular autorizado) el puerto origen y puerto destino del buque (segmento LOC grupo 5 índice 7), deberán ser de la comunidad europea (CE).

GRUPO 9, INDICE 9, SEGMENTO NAD

Para el caso de que el declarante sea el consignatario del buque, indicará 1ª, 2ª y 3ª función, y sólo una repetición en la 2ª función.

Para el caso de que el consignatario de las mercancías, declare más de un tramo de partidas, identificará cada tramo de partidas con un número de orden, alfanumérico de 3 posiciones en el ed. C058 NOMBRE Y DIRECCION 3124 Línea de nombre y dirección.

La APV comprobará que los consignatarios declarados estén registrados como que van a realizar las operaciones respectivas sobre la información facilitada por el consignatario del buque en la solicitud de escala y en las cabeceras de las Declaraciones Sumarias.

GRUPO 9, INDICE 10, SEGMENTO LOC

Obligatorio para consignatario del buque y mercancía.
Se enviará el código de ubicación aduanera.

Códigos válidos**Valencia**

MUELLE	NOMBRE	UBICACION ADUANERA
001	LEVANTE TCV-1	VLC002
002	LEVANTE TCV-3	VLC002
003	LEVANTE TCV-2	VLC002
004	LEV.TER. DEL TURIA	VLC002
014	PONIENTE-1	VLC007
015	PONIENTE-2	VLC007
016	ESP.TUR.NORTE-1	VLC009
017	ESP.TUR.NORTE-2	VLC009
018	ESP.TUR.TESTERO	VLC009
019	ESP.TUR.SUR-2	VLC009
020	ESP.TUR.SUR-1	VLC009
021	TURIA-1	VLC010
023	SUR	VLC010
024	PANTALAN	VLC010
025	NORTE(XITA)	VLC001
028	DESGUACE	VLC002
031	U.N.L.	VLC009
032	MUELLE DE COSTA	VLC012
033	DIQUE DEL ESTE	VLC001
036	PRINCIPE FELIPE	VLC011
075	TRANSVERSAL COSTA	VLC013
076	M. ESTE (PRINCIPE FELIPE)	VLC011
077	TRANSVERSALES	VLC007
078	DESGUACE PANTALAN	VLC002
080	MARINA REAL JUAN CARLOS I	VLC007
081	TRANSV. DIQUE DEL ESTE	VLC001
082	LLOVERA	VLC002
998	INDETERMINADO	VLC002

Gandía

MUELLE	NOMBRE	UBICACIÓN ADUANERA
041	PESQUERO (GDA)	GAN001
042	FRUTERO (GDA)	GAN001
043	SUR (GANDIA)	GAN002
044	NORTE (GDA)	GAN001
045	D.ALBA (GDA)	GAN001
046	SERPIS (GDA)	GAN001
048	INDETERMINADO	GAN001

Sagunto

MUELLE	NOMBRE	UBICACIÓN ADUANERA
051	PANTALAN (SGTO)	SAG018
056	SUR (SGTO)	SAG014
057	CENTRO (SGTO)	SAG013
058	INDETERMINADO	SAG018
059	DIQUE DE LEVANTE	SAG018
060	NORTE (SGTO)	SAG011
062	SAGGAS	SAG006
063	SUR 2 (SGTO)	SAG017
064	CENTRO 2 (SGTO) TRAMO 2	SAG017
065	MUELLE SERVICIOS 2	SAG018
066	MUELLE SERVICIOS 1 TRAMO 2	SAG018
067	MUELLE SERVICIOS 1 TRAMO 1	SAG018
068	MUELLE NOROESTE	SAG004

GRUPO 23 INDICE 14, SEGMENTO RFF**2ª Función**

Esta función es obligatoria a este nivel o al nivel de cabecera segmento (**GRUPO 1, INDICE 4, SEGMENTO RFF**), la especificación del servicio de mercancía a este nivel implica su asignación a todas las partidas del Conocimiento de embarque seleccionado, inhibiendo para este Conocimiento y sus Partidas la generalización del servicio de mercancía declarado al nivel de Cabecera segmento (**GRUPO 1, INDICE 4, SEGMENTO RFF**) 3ª Función.

GRUPO 25, INDICE 16, SEGMENTO LOC

Cuando se utilice esta función el ed. 3225 hace referencia al código de ubicación aduanera. Los códigos válidos son los del segmento **GRUPO 9, INDICE 10, SEGMENTO LOC**.

GRUPO 31, INDICE 17, SEGMENTO GID

ed. 1496:

En la función de "Definitivo" =Alta de la Declaración Sumaria, la numeración se iniciará siempre por el número '1'. En los mensajes correctores de la Declaración en caso de "joint service" se utilizarán los tramos de numeración asignados por la Autoridad Portuaria, de acuerdo con las indicaciones expresadas en la página 6 de este manual.

GRUPO 32, INDICE 19, SEGMENTO LOC

Cuando se utilice esta función el ed. 3225 hace referencia al código de ubicación aduanera. Los códigos válidos son los del segmento **GRUPO 9, INDICE 10, SEGMENTO LOC**.

GRUPO 36, INDICE 21, SEGMENTO RFF

Se utilizará la 7ª función para poder indicar a nivel de partida el tipo de transporte posterior/anterior, para aquellas partidas que no sea igual al del conocimiento, para aquellos casos que dentro del mismo conocimiento tenemos partidas con diferente transporte posterior, es decir, dentro del mismo conocimiento, unas partidas salen por ferrocarril y otras por camión.

GRUPO 46, INDICE 27, SEGMENTO DGS

Esta información se cruzará posteriormente con las Notificaciones de mercancías peligrosas presentadas ante la APV para determinar el correcto cumplimiento del Real Decreto 145/89.

Se utilizará el código "0000" como número ONU (Ed. 7124), cuando se trate de un código IMDG que no tenga todavía asignación ONU.

GRUPO 51, INDICE 28, SEGMENTO EQD

Se utilizará el ed. 8249 para poder indicar a nivel de equipo el tipo de transporte posterior/anterior, para aquellos equipos que no sea igual al del conocimiento, para aquellos casos que dentro del mismo conocimiento tenemos equipos con diferente transporte posterior, es decir, dentro del mismo conocimiento, unos equipos salen en ferrocarril y otros en camión.

* * *

AUTORIDAD PORTUARIA DE BARCELONA

Las siguientes particularidades hacen referencia a los siguientes puntos dentro de la guía:

(+) GRUPO 1, INDICE 4, SEGMENTO RFF / GRUPO 24, INDICE 14, SEGMENTO RFF

Obligatorio para todos los consignatarios en los mensajes de alta de manifiesto.
Se indicará el código del armador de la mercancía/pasaje.

(+) GRUPO 24, INDICE 14, SEGMENTO RFF

Obligatorio para todos los consignatarios en los mensajes de alta de partida y cambio de conocimiento.
Se indicará el código del armador de la mercancía/pasaje.

GRUPO 9, INDICE 10, SEGMENTO LOC

Obligatorio para los consignatarios del buque y de la mercancía.
Se enviará el código del muelle.

Códigos válidos**Barcelona**

MUELLE	NOMBRE
08M00A	ADOSSAT 0
08M01D	ADOSSAT D
08M01E	ADOSSAT E
08M02A	LLEVANT A
08M02B	LLEVANT B
08M02C	LLEVANT C
08M02D	DARSENA NOVA BOCANA
08M03A	DIC FLOTANT
08M04A	DIC SEC
08M05A	OCCIDENTAL (TESTERA)
08M05B	OCCIDENTAL (OEST)
08M06A	CATALUNYA (SUD)
08M06B	CATALUNYA (TESTERA)
08M06C	CATALUNYA (NORD)
08M07A	MARINA'92 (SUD)
08M07B	MARINA'92 (OEST)
08M07C	MARINA'92 (NORD)
08M08A	NOU
08M09A	ESCAR
08M09B	ESCAR (SUD)
08M09C	ESCAR (NORD)

08M10A	PESCADORS
MUELLE	NOMBRE
08M10B	PESCADORS (SUD)
08M10C	PESCADORS (NORD)
08M11A	BALEARS (EST)
08M11B	BALEARS (TESTERA)
08M11C	BALEARS (OEST)
08M12A	RELOTGE
08M13A	BARCELONETA
08M14A	DIPOSIT
08M15A	ESPANYA (NORDEST)
08M15B	ESPANYA (EST)
08M15C	ESPANYA (SUD)
08M15D	ESPANYA (OEST-1)
08M15E	ESPANYA (OEST-2)
08M16A	BOSCH I ALSINA
08M17A	DRASSANES A
08M17B	DRASSANES B
08M18A	BARCELONA (NORD)
08M18B	BARCELONA (EST)
08M10B	PESCADORS (SUD)
08M18C	BARCELONA (SUD)
08M19A	SANT BERTRAN A
08M19B	SANT BERTRAN B
08M20A	PONENT (NORD)
08M20B	PONENT (NORD-TESTERA)
08M20C	PONENT (EST)
08M20D	PONENT (SUD)
08M21A	COSTA
08M22A	CONTRADIC (NORD)
08M22B	CONTRADIC (EST)
08M22C	CONTRADIC (SUD)
08M23A	OEST
08M24A	SUD (NORD)
08M24B	SUD (EST)
08M24X	SUD (ESPERA)
08M26A	ALVAREZ DE LA CAMPA A
08M27A	LEPANT A
08M27B	LEPANT B
08M27C	LEPANT C
08M28A	EV. FDEZ (EST)
08M28B	EV. FDEZ. (OEST)
08M29A	PRINCEP D'ESPANYA
08M30A	DARSENA SUD A
08M30B	DARSENA SUD B
08M30C	DARSENA SUD C
08M31A	DARSENA INTERIOR A
08M31B	DARSENA INTERIOR B
08M31C	DARSENA INTERIOR C

08M32A	INFLAMABLES A
MUELLE	NOMBRE
08M32B	INFLAMABLES B
08M32C	INFLAMABLES C
08M32D	INFLAMABLES D
08M32E	INFLAMABLES E
08M32F	INFLAMABLES F
08M32G	INFLAMABLES G
08M32H	INFLAMABLES H
08M33A	NOU CONTRADIC A
08M33B	NOU CONTRADIC B
08M33C	NOU CONTRADIC C
08M90A	FONDEIG
08M99A	MOLL PRAT
08M99B	DIC SUD

GUIA DEL USUARIO
Mensaje CUSRES Directorio
EDIFACT D93.A
RESPUESTA DECLARACIÓN SUMARIA
DESCARGA/MANIFIESTO DE CARGA
CUSRES Versión 3.3 de Septiembre de 2010

CONTROL DE VERSIONES

La Versión 3.3 de Septiembre de 2010 incluye un cambio de versión en el elemento de datos 0057 del segmento UNH y también incluye la identificación de consignatarios mediante su EORI.

La versión 3.1 de Enero de 2004 incluye:

Declaración Sumaria de Descarga y Manifiesto de Carga:

Versión 3.0 de Junio de 2001 más modificaciones para adaptación a las Ordenes HAC/3741/2003 y HAC/3742/2003 publicadas en el BOE de 9 de enero de 2004.

La versión 3.00 de Junio de 2001 incluye

Respuesta a la Declaración Sumaria de Descarga:

Versión 2.4 de Junio 1.998 más modificaciones sucesivas hasta Diciembre de 2000

Respuesta Manifiesto de Carga:

Versión 1.2 de Enero 1.997 más modificaciones sucesivas hasta Diciembre de 2000

PARTE B: CUSRES**1. PROCEDIMIENTO GENERAL:**

En este segundo apartado de la transacción Declaración Sumaria se contempla la respuesta que el remitente del mensaje Declaración Sumaria y demás sub_mensajes asociados va a recibir. El mensaje elegido para desarrollar el "subset" y los sub-mensajes que a continuación se indican es el "CUSRES" (CUSTOMS RESPONSE MESSAGE). El directorio de referencia es el directorio D93A. A tal efecto todos los elementos de datos que estén descritos como codificados en el interior de la guía, harán referencia a valores que están publicados en el estándar UN/EDIFACT del directorio mencionado.

1.1. CAMPO DE APLICACION

Este es el mensaje que utilizará la Aduana o la Autoridad Portuaria como respuesta a todos los que reciba. En principio se utilizará para responder a las Declaraciones Sumarias. De acuerdo con el procedimiento, la Autoridad Portuaria en concordancia con la de Aduanas contestará a todos los mensajes relativos a la Declaración Sumaria descritos en el apartado primero de esta transacción. Esta respuesta podrá adoptar las formas siguientes:

- 1 - Rechazo de la Declaración Sumaria por error ERM
- 2 - Admisión de la Declaración Sumaria ADM
- 3 - Admisión de modificaciones AMO
- 4 - Rechazo de modificaciones RMO

El mensaje va a ser intercambiado entre la Aduana/Autoridad Portuaria y los Consignatarios/Agentes de las líneas marítimas a través de las Autoridades Portuarias como ventanilla única mediante una plataforma de comunicación. El mensaje contiene la información sobre la respuesta a la Declaración Sumaria.

Aduana/Autoridad Portuaria -----> Consignatario/Agente marítimo

1.2. REFERENCIAS DEL MENSAJE

Número de mensaje secuencial en el ed. 0062 del segmento de servicio UNH; este número será proporcionado secuencialmente por el remitente para cada mensaje independientemente de quien sea la parte receptora.

Número de mensaje en el ed. 1004 del segmento BGM; en este ed. se indicara el número de mensaje al que se responde (mensaje emisor) unido al n° de Declaración Sumaria indicado en dicho mensaje, en caso de notificación se indicará únicamente el número de Declaración Sumaria.

Número de Declaración Sumaria, dentro del segmento RFF en el ed.1154, y tramo asignado en la respuesta del Alta, y tipo de Declaración: Descarga.

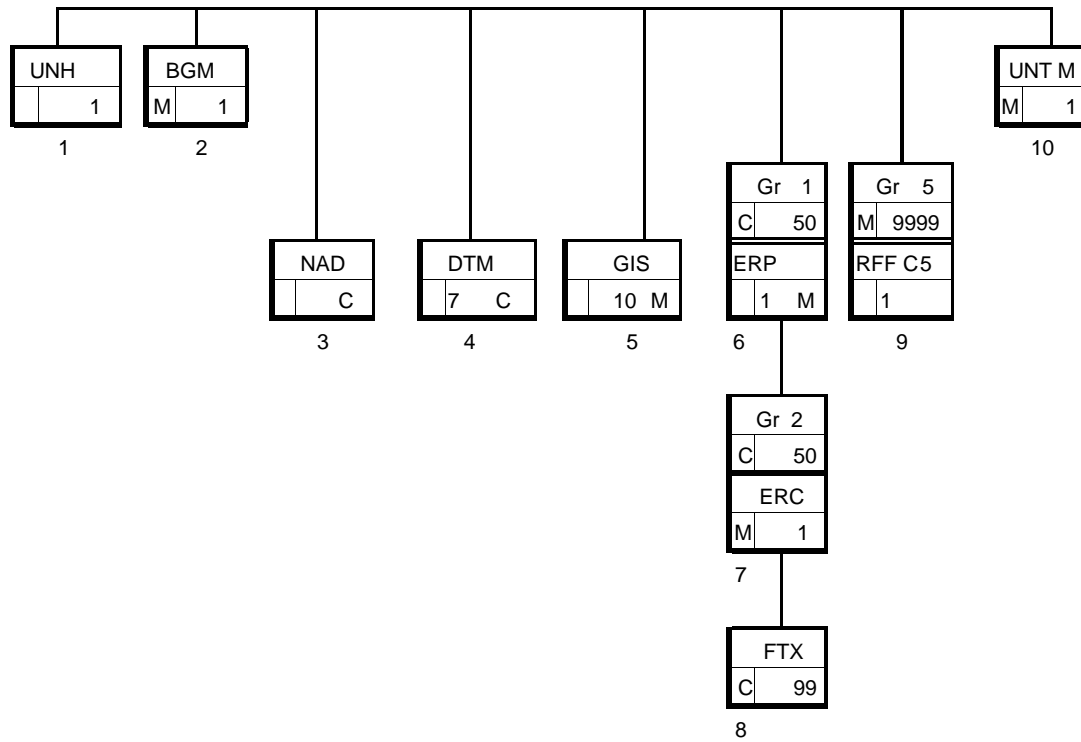
Número de Corrector dentro del segmento RFF grupo 5, ed. 1154.

2. ESTRUCTURA DEL MENSAJE

2.1. INDICADORES DEL DIAGRAMA DE BIFURCACION

El carácter M, cuando se aplica a un ed. simple, a un ed. compuesto, a un segmento y/o a un grupo de segmentos, indica que es obligatorio incluirlo siguiendo la sintaxis de los mensajes UN/EDIFACT.

El carácter C, cuando se aplica a un ed. simple, a un ed. compuesto, a un segmento y/o a un grupo de segmentos, indica que su inclusión es condicional siguiendo la sintaxis de los mensajes UN/EDIFACT.



2.3. Segmentos del mensaje

En este apartado se incluye una descripción detallada de los diferentes segmentos utilizados en el mensaje CUSRES/RESPUESTA con indicación para cada segmento de sus características, la función de sus elementos de datos simples y compuestos, la información sobre los códigos (si la hubiese) y un ejemplo codificado del segmento.

Dentro de la estructura del mensaje, es necesario tener en cuenta:

Los elementos de datos simples y compuestos tachados del segmento estándar son los que no van a ser utilizados.

El número de repeticiones de cada grupo, segmento, ed. compuesto y ed. simple así como su obligatoriedad viene indicado seguidamente de la descripción del segmento estándar (incluye todos sus elementos de datos). Asimismo, en la línea correspondiente a cada ed. compuesto/simple también viene indicado su condición de "Mandatory", Obligatorio ó Condicional según su caso y utilización.

El carácter O, indica que su inclusión es requerida en el "Subset" utilizado para la transacción electrónica de la Declaración Sumaria.

Lo indicado por medio de letra *cursiva* es una explicación del código incluido en el ed. o en su defecto, es una explicación de lo que debe contener un ed. .

Lo indicado entre "comillas" es código; se indica si es particular, sigue alguna de las recomendaciones UN o es un código estándar de otro tipo.

UNH CABECERA DE MENSAJE

Función: Encabezar, identificar y especificar un mensaje..

0062	NUMERO DE REFERENCIA DEL MENSAJE	M an..14
S009	IDENTIFICADOR DEL MENSAJE	M
0065	Identificador del tipo de mensaje	M an..6
0052	Número de versión del tipo de mensaje	M an..3
0054	Número de publicación del tipo de mensaje	M an..3
0051	Agencia controladora	M an..2
0057	Código asignado de asociación	C an..6
0068	REFERENCIA DE ACCESO COMUN	C an..35
S010	ESTADO DE LA TRANSFERENCIA	C
0070	Número de transferencia secuencia mensaje	M n..2
0073	Indicación primera/última secuencia mensaje	C al

Uso del segmento: M Rep.:1

M	0062	NUMERO DE REFERENCIA DEL MENSAJE	
			<i>Referencia asignada por el transmisor, única para cada mensaje "CCCCAASSSSS" CCCC: código de usuario; AA: año; SSSS: número secuencial</i>
M	S009	IDENTIFICADOR DEL MENSAJE	
M	0065	Identificador del tipo de mensaje	<i>"CUSRES"</i>
M	0052	Número de versión del tipo de mensaje	<i>"D"</i>
M	0054	Número de publicación del tipo de mensaje	<i>"93A" directorio UN/EDIFACT</i>
M	0051	Agencia controladora	<i>"UN" United Nations Economic Commission for Europe-UN/ECE</i>
M	0057	Código asignado de asociación	<i>Código asignado por la organización responsable del desarrollo y mantenimiento de la guía de usuario y que además sirve de identificación de la misma. "PE330D" Para la Descarga "PE330C" Para la Carga</i>

COMENTARIOS:

El ed. 0062 será único.

Ejemplo codificado: N° referencia mensaje: "12349554321"; tipo:"CUSRES"; N° de version: "D" Directorio: "93A" Agencia controladora: "UN"; Código de asociación: "PE330D"
Declaración de descarga.
UNH+12349554321+CUSRES:D:93A:UN:PE330D'

BGM INICIO DEL MENSAJE

Función: Indicar el tipo y función del mensaje, y transmitir su número de identificación.

C002	NOMBRE DEL DOCUMENTO/MENSAJE	C
1001	Nombre del documento/mensaje, codificado	C an..3
4134	Calificador de lista de códigos	C an..3
3055	Agencia responsable de lista de códigos, codificado	C an..3
4000	Nombre del documento/mensaje	C an..35
1004	NUMERO DE DOCUMENTO/MENSAJE	C an..35
1225	FUNCION DEL MENSAJE, CODIFICADO	C an..3
4343	TIPO DE RESPUESTA, CODIFICADO	C an..3

Uso del segmento: M Rep.:1

- O C002 NOMBRE DOCUMENTO/MENSAJE
- O 1001 Nombre del documento/mensaje, codificado
*Para el CUSRES se admitiran los siguientes valores:
 "962" Respuesta a un documento.(Se utilizara para admisión/rechazo de documentos)
 "963" Respuesta de error*
- O 1004 NUMERO DEL DOCUMENTO/MENSAJE
*Número de mensaje al que se responde. Tendrá el formato n° emisor/n° documento.
 "CCCCAASSSS/RRRRANNNNNN"
 N° Emisor: Será el número de referencia ed. 0062 del mensaje IFCSUM al que se esta respondiendo(código consignatario, año, n° secuencial).
 "CCCCAASSSS"
 CCCC: código de consignatario; AA: año; SSSSS: número secuencial*
- N° Documento: se indicará el n° de Declaración Sumaria(recinto aduanero, año de la escala, n° escala).*
- "RRRRANNNNNN"
 RRRR: Recinto aduanero
 A: Año de la escala
 NNNNNN: Número de Escala*
- O 1225 FUNCION DEL MENSAJE, CODIFICADO
 Código indicando la función del mensaje. Figurará el siguiente valor:
 "11" indicando que es una respuesta.

COMENTARIOS:

En el caso de notificaciones el ed. 1004 solo llevará el número de documento.

<p>Ejemplo: Nombre del doc., respuesta: "962"; N° mensaje:"12349554321/46110002456";respuesta:"11" BGM+962+12349554321/46110002456+11'</p>
--

NAD NOMBRE Y DIRECCION

Función: Especificar el nombre y dirección y su función relacionada.

3035	CALIFICADOR DE PARTE O ENTIDAD	M an..3
C082	IDENTIFICACION DE LA PARTE O ENTIDAD	C
3039	Identificación de la parte o entidad, codificado	M an..17
1131	Calificador de lista de códigos	C an..3
3055	Agencia responsable de lista de códigos, codificado	C an..3
C058	NOMBRE Y DIRECCION	C
3124	Línea de nombre y dirección	M an..35
3124	Línea de nombre y dirección	C an..35
3124	Línea de nombre y dirección	C an..35
3124	Línea de nombre y dirección	C an..35
3124	Línea de nombre y dirección	C an..35
C080	NOMBRE DE LA PARTE O ENTIDAD	C
3036	Nombre de la parte o entidad	M an..35
3036	Nombre de la parte o entidad	C an..35
3036	Nombre de la parte o entidad	C an..35
3036	Nombre de la parte o entidad	C an..35
3036	Nombre de la parte o entidad	C an..35
3045	Formato del nombre de la parte o entidad, codificado	C an..3
C059	CALLE	C
3042	Calle y número/Apartado de correos	M an..35
3042	Calle y número/Apartado de correos	C an..35
3042	Calle y número/Apartado de correos	C an..35
3042	Calle y número/Apartado de correos	C an..35
3042	Calle y número/Apartado de correos	C an..35
3001	Calle y número/Formato del apartado de correos, codificado	C an..3
3164	NOMBRE DE LA CIUDAD	C an..35
3229	IDENTIFICACION DE SUB ENTIDAD PAIS	C an..9
3251	IDENTIFICACION DEL CODIGO POSTAL	C an..9
3207	PAIS, CODIFICADO	C an..3

Uso del segmento: O

Rep.:1

M 3035 CALIFICADOR DEL INTERESADO

1ª función: "CV" *Consignatario del Buque*
 2ª función: "CN" *Consignatario de las mercancías*
Se utilizará el correspondiente en cada caso.

O	C082	DETALLES DE LA IDENTIFICACION DEL INTERESADO
M	3039	Identificación de la parte o entidad
		Funciones de 1ª a 2ª
		<i>"EORI"</i>
O	1131	Calificador de la lista de códigos
		Funciones de 1ª a 2ª
		<i>"167" Código asignado por Hacienda a efectos de tasas</i>
O	3055	Agencia responsable lista de códigos, codificado
		Funciones de 1ª a 2ª
		<i>"148" Código indicativo de que la agencia responsable de esta lista de códigos es la Aduana española.</i>
C	C058	NOMBRE Y DIRECCION
M	3124	Línea de nombre y dirección
		2ª función
		<i>Número de orden alfanumérico de 3 posiciones para indicar más de un tramo por consignatario</i>

Ejemplo codificado: EORI del consignatario: ES13555777R; Aduana española: "148"; tipo diferenciador:001
NAD+CN+ES13555777R:167:148+001'

DTM FECHA/HORA/PERIODO

Función: Especificar fecha, hora y periodo

C507	FECHA/HORA/PERIODO	M
2005	Calificador de fecha/hora/periodo	M an..3
2380	Fecha/hora/periodo	C an..35
2379	Calificador de formato de fecha/hora/periodo	C an..3

Uso del Segmento: O

Rep.: 1

M	C507	FECHA/HORA/PERIODO
M	2005	Calificador de fecha/hora/periodo 1ª función: "154" Fecha y hora en que un documento/mensaje es aceptado. 2ª función: "137" Fecha y hora en caso de que no se admita el documento/mensaje.
O	2380	Fecha/hora/periodo Funciones de 1ª a 2ª "YYMMDDHHMM" Formato.
O	2379	Calificador de formato de fecha/hora/periodo Funciones de 1ª a 2ª "201" YYMMDDHHMM, año, mes, día, hora, minuto

COMENTARIOS:

Dada la doble funcionalidad del mensaje, para el caso de que sean admisiones por parte de la Aduana de documentos/mensajes previamente enviados el código a utilizar será el "154", en caso de que no se admitan el código a utilizar será el "137".

Ejemplo codificado: fecha de admisión de la Declaración Sumaria: 23 de Julio de 1995 a las 13-33 Hrs.
DTM+154:9507231333:201'

GIS INDICADOR GENERAL

Función: Transmitir un indicador de proceso.

C529	INDICADOR DE PROCESO	M
7365	Indicador de proceso, codificado	M an..3
1131	Calificador de lista de códigos	C an..3
3055	Agencia responsable de lista de códigos, codificado	C an..3
7187	Identificación del tipo de proceso	C an..17

Uso del segmento: O

Rep.: 1

M	C529	INDICADOR DE PROCESO
M	7365	INDICADOR DE PROCESAMIENTO, CODIFICADO

"2" Mensaje rechazado con especificación de errores. (ERM).

"16" Rechazo de modificación (RMO).

"9" Declaración aceptada esperando la llegada de la mercancía.
Admisión de Declaración Sumaria. (ADM).

"15" Aceptación de modificación (AMO).

O	1131	Identificador de lista de códigos, codificado Se consignará el valor "117" procedimiento aduanero.
O	3055	Agencia responsable lista de códigos, codificado Se consignará el valor "148" indicando que la agencia responsable esta lista de códigos es la Aduana española
C	7187	Identificación del tipo de proceso Dependiendo del organismo a quien pertenezca la respuesta (mensaje) se indicará un texto referenciando al organismo. Por ejemplo: "Aut Portuaria", "Aduana"

COMENTARIOS:

El ed. se utilizará para indicar lo siguiente:

Se utilizará "2" cuando se haya rechazado una Declaración Sumaria de Descarga o Manifiesto de Carga, por lo tanto será una respuesta a un mensaje IFCSUM, función, "46" o "6".

Se utilizará "16" cuando se haya rechazado un **corrector** de una Declaración Sumaria de Descarga o Manifiesto Carga, por lo tanto será una respuesta a un mensaje IFCSUM, función **distinta de** "47", "46" o "6"

Se utilizará "9" cuando se haya aceptado una Declaración Sumaria de Descarga o Manifiesto de Carga, por lo tanto será una respuesta a un mensaje IFCSUM. función "47", "46" o "6".

Se utilizará "15" cuando se haya aceptado un **corrector** de una Declaración Sumaria de Descarga o Manifiesto de Carga, por lo tanto será una respuesta a un mensaje IFCSUM, función **distinta de** "47", "46" o "6".

Ejemplo codificado: Admisión de *Declaración Sumaria. (ADM)*, por la Autoridad Portuaria
GIS+9:117:148:AUT PORTUARIA'

ERP DETALLES DE LOCALIZACION DEL ERROR

Función: Identificar la localización y el tipo de error en un mensaje.

C701	DETALLES DE LOCALIZACION DEL ERROR	M
1049	Sección del mensaje, codificado	M an..3
1052	Número del elemento del mensaje	C an..35
1054	Número del sub elemento del mensaje	C n..6

Uso del grupo: C	Rep.: hasta 50
Uso del segmento: M	Rep.: 1

M	C701	LOCALIZACION DE ERRORES
M	1049	Sección del mensaje, codificado

Función: Identificar una parte determinada de un mensaje. Los valores posibles son :

- "1" Sección de Cabecera.
- "2" Sección de detalle a nivel de partida.
- "5" Múltiples secciones.
- "6" Sección de detalle a nivel de B/L.

C	1052	Número del elemento del mensaje
		<i>Por ejemplo: "Número de Partida" donde se produce dicho error.</i>

COMENTARIOS:

Este grupo de segmentos de datos será obligatorio cuando se traten mensajes respuesta de error. Condicional en el resto. Solamente se indicarán hasta un máximo de 50 errores por Declaración Sumaria debido a la limitación de repeticiones del grupo. En los casos en que el error esté originado por los datos de la sección de detalle, se indicará con la mayor concreción posible el lugar donde se produce dicho error.

Ejemplo codificado: Error en la partida nº 77

ERP+2:77'

ERC INFORMACION DE ERRORES DE APLICACION

Función: Identificar el tipo de errores de aplicación dentro de un mensaje.

C901	APPLICATION ERROR DETAIL	M
9321	Error de aplicación, codificado	M an..3
1131	Calificador de lista de códigos	C an..3
3055	Agencia responsable de lista de códigos, codificado	C an..3

Uso del grupo: C	Rep.: hasta 50
Uso del segmento: C	Rep.: 1

M C901 INFORMACION SOBRE EL ERROR DE APLICACION

M 9321 Error de aplicación, codificado.

Función: Se consignará el código de error producido por la aplicación, según el punto seis (lista de códigos de error, ver anexo H).

O 1131 Calificador de listas de códigos

"165" Código de rectificación (Aduanas)

O 3055 Agencia responsable lista de códigos, codificado

Se consignará el valor "148" indicando que la agencia responsable esta lista de códigos es la Aduana española.

COMENTARIOS:

A cada repetición del segmento anterior (ERP) le corresponderá una única ocurrencia de este segmento ERC. En el punto seis, se especifican los códigos de error. Aunque el calificador indica que son códigos de error aduaneros, se incluyen en el mismo los códigos de error indicados por las Autoridades Portuarias. Los códigos de error con su descripción se incluyen el punto LISTA DE CODIGOS DE ERROR UTILIZADOS EN ESTA GUIA

<p>Ejemplo codificado: Error de aplicación: "456" ERC+456:165:148'</p>

FTX TEXTO LIBRE

Función: Proporciona información en forma de texto, en formato libre o codificada.

4451	CALIFICADOR DEL OBJETO DEL TEXTO	M an..3
4453	FUNCION DEL TEXTO, CODIFICADO	C an..3
C107	REFERENCIA DEL TEXTO	C
4441	Texto libre, codificado	M an..3
1131	Calificador de lista de códigos	C an..3
3055	Agencia responsable de lista de códigos, codificado	C an..3
C108	TEXTO LITERAL	C
4440	Texto libre	M an..70
4440	Texto libre	C an..70
4440	Texto libre	C an..70
4440	Texto libre	C an..70
4440	Texto libre	C an..70
3453	IDIOMA, CODIFICADO	C an..3

Uso del grupo: C Rep.: Hasta 50
 Uso del segmento: C Rep.: Hasta 99

M 4451 Calificador del objeto del texto

" AAO" Descripción de error

O C108 TEXT LITERAL

M 4440 Texto libre

"Descripción del error con un texto libre". Posibilidad de utilizar hasta 350 caracteres (5x70)

Ejemplo codificado: semillas
FTX+AAO+++Codigo declarante sin cumplimentar'

RFF REFERENCIA

Función: Especificar una referencia.

C506	REFERENCIA	M
1153	Calificador de referencia	M an..3
1154	Número de referencia	C an..35
1156	Número de línea	C an..6
4000	Reference version number	C an..35

Uso del grupo:	M	Rep.: hasta 9999
Uso del segmento:	M	Rep.: 1

M C506 REFERENCIA

M 1153 Calificador de referencia

"AFB" n° de Declaración Sumaria

C 1154 Número de referencia

"N° Declaración Sumaria" Formato: Número Declaración Sumaria = recinto aduanero (4 dígitos) + Año (1 dígito) + Número escala (6 dígitos)

"RRRRANNNNNN"

C 1156 Número de referencia

Número de tramo

COMENTARIOS:

Será obligatorio una ocurrencia de este segmento. Este segmento se va a utilizar para indicar el número de Declaración Sumaria en los casos de admisiones e indicación de errores y número de tramo.

Ejemplo codificado: n° Declaración Sumaria: "43215654321", N° de tramo = 1
RFF+AFB:43210004321:1'

UNT FINAL DE MENSAJE

Función: Finalizar un mensaje y comprobar si está completo.

0074	NUMERO DE SEGMENTOS EN UN MENSAJE	M n..6
0062	NUMERO DE REFERENCIA DEL MENSAJE	M an..14

Uso del segmento: M Rep.: 1

M 0074 NUMERO DE SEGMENTOS EN UN MENSAJE
Especifica el nº total de segmentos incluidos en el mensaje

M 0062 NUMERO DE REFERENCIA DEL MENSAJE
El mismo que el indicado en el ed. 0062 del UNH. De esta manera comprueba la finalización del mensaje.

Ejemplo codificado: N° segmentos:"9"; n° referencia:"12349512345" UNT+9+12349512345'
--

2.4. Índice de segmentos

2.4.1 Índice de segmentos utilizados

UNH	Número mensaje/ Tipo mensaje/ N°Documento.
BGM	Tipo documento/ N°Mensaje se responde - N°Documento/ Función del mensaje
NAD	Nombre Consignatario
DTM	Fecha de admisión del documento.
GIS	Calificador de función del mensaje.
ERP	Punto del mensaje en que se detecta un error.
ERC	Código de error de la aplicación.
FTX	Descripción del error en formato libre.
RFF	N° de Declaración Sumaria/N° de tramo
UNT	N° de segmentos/ N° mensaje.

2.4.2 Segmentos utilizados por tipo de mensaje

2.4.2.1. Rechazo de la Declaración Sumaria por error - ERM

UNH	Número mensaje/ Tipo mensaje/ N°Documento.
BGM	Tipo documento/ N°Mensaje se responde / N°Documento/ Función del mensaje
NAD	Nombre Consignatario
DTM	Fecha de admisión del documento.
GIS	Calificador de función del mensaje.
ERP	Punto del mensaje en que se detecta un error
ERC	Código de error de la aplicación.
FTX	Descripción del error en formato libre.
RFF	N° de Declaración Sumaria
UNT	N° de segmentos/ N° mensaje.

2.4.2.2. Admisión de la Declaración Sumaria - ADM

UNH	Número mensaje/ Tipo mensaje/ N°Documento.
BGM	Tipo documento/ N° Mensaje se responde / N°Documento/ Función del mensaje
NAD	Nombre Consignatario
DTM	Fecha de admisión del documento. GIS
	Calificador de función del mensaje.
RFF	N° de Declaración Sumaria/n° de tramo
UNT	N° de segmentos/ N° mensaje.

2.4.2.3. Admisión de modificaciones por la Autoridad Portuaria - AMO

UNH	Número mensaje/ Tipo mensaje/ N°Documento.
BGM	Tipo documento/ N°Mensaje se responde / N°Documento/ Función del mensaje
NAD	Nombre Consignatario
DTM	Fecha de admisión del documento.
GIS	Calificador de función del mensaje.
RFF	N° de Declaración Sumaria
UNT	N° de segmentos/ N° mensaje.

2.4.2.4. Rechazo de modificaciones por la Autoridad Portuaria - RMO

UNH	Número mensaje/ Tipo mensaje/ N°Documento.
BGM	Tipo documento/ N°Mensaje se responde / N°Documento/ Función del mensaje
NAD	Nombre Consignatario
DTM	Fecha de admisión del documento.
GIS	Calificador de función del mensaje.
ERP	Punto del mensaje en que se detecta un error
ERC	Código de error de la aplicación.
FTX	Descripción del error en formato libre.
RFF	N° de Declaración Sumaria/n° de tramo
UNT	N° de segmentos/ N° mensaje

2.5 Ejemplo de mensajes

2.5.1. Ejemplos en formato UN/EDIFACT según tipo de mensaje

2.5.1.1. Rechazo de la Declaración Sumaria por error – ERM

UNB+UNOA:2+PUERTO:ZZ+54545FGR56+000515:1334+309691'
UNH+00630010594+CUSRES:D:93A:UN:PE330C'
BGM+963+03900000653/46110001987+11'
NAD+CN+A46138608:167:148'
DTM+154:0005151333:201'
GIS+2:117:148:ADUANA'
ERP+6:M/0003/00004'
ERC+A10:165:148'
FTX+AAO+++Codigo declarante sin cumplimentar'
RFF+AFB:46110001987'
UNT+9+00630010594'
UNZ+1+309691'

2.5.1.2 Admisión de la Declaración Sumaria - ADM Descarga

UNB+UNOA:2+PUERTOVALENCIA:ZZ+3534TRET456+000522:1237+313338'
UNH+00630011178+CUSRES:D:93A:UN:PE330D'
BGM+962+04200004460/46110002213+11'
NAD+CN+A46041976:167:148'
DTM+154:0005221237:201'
GIS+9:117:148:ADUANA'
RFF+AFB:46110002213:1'
UNT+7+00630011178'
UNZ+1+313338'

2.5.1.3 Admisión de modificaciones por la Autoridad Portuaria - AMO

UNB+UNOA:2+PUERTOVALENCIA:ZZ+09445465505390:ZZ+000503:0940+303296'
UNH+00630009576+CUSRES:D:93A:UN:PE330D'
BGM+962+04900004106/46110001334+11'
NAD+CN+A46090239:167:148'
DTM+154:0005030939:201'
GIS+15:117:148:ADUANA'
RFF+AFB:46110001334:1'
UNT+1+00630009576'
UNZ+1+303296'

2.5.1.4. Rechazo de modificaciones por la Autoridad Portuaria - RMO

UNB+UNOA:2+PUERTOVALENCIA:ZZ+09445465505390:ZZ+000503:0940+30329'
UNH+00630009587+CUSRES:D:93A:UN:PE330C'
BGM+963+04900004104/46110001287+11'
NAD+CN+Z99999999:167:148'
DTM+154:0005030939:201'
GIS+16:117:148:AUT PORTUARIA'
ERP+1'
ERC+A10:165:148'
FTX+AAO+++Codigo declarante sin cumplimentar'
ERP+1'
ERC+A22:165:148'
FTX+AAO+++Recinto Aduanero sin cumplimentar'
RFF+AFB:46110001287:1'
UNT+23+00630009587'
UNZ+1+303296'

3. MANUAL DE INSTRUCCIONES.PARTICULARES

3.1. Instrucciones particulares de cada Autoridad Portuaria

PARTICULARIZACION DE LA AUTORIDAD PORTUARIA DE VALENCIA

Las siguientes particularidades hacen referencia al siguiente punto dentro de la guía:

2. ESTRUCTURA DEL MENSAJE

2.3 SEGMENTOS DEL MENSAJE

INDICE 2, SEGMENTO BGM

Formato del ed. 1004:

Número de mensaje al que se responde. Tendrá el formato n° emisor/n° documento.

"CCCCAASSSS/RRRRACNNNN"

N° Emisor: Será el número de referencia ed. 0062 del mensaje IFCSUM al que se esta respondiendo(código consignatario, año, n° secuencial).

"CCCCAASSSS"

CCCC: código de consignatario; AA: año; SSSS: número secuencial

N° Documento: se indicará el n° de Declaración Sumaria(recinto aduanero, año de la escala, n° de control, n° escala).

"RRRRACNNNN"

RRRR: Recinto aduanero

A: último dígito del año en curso

C: Número de control será siempre "5"

NNNN: Número de Escala

GRUPO 5, INDICE 8, SEGMENTO RFF

La Autoridad Portuaria de Valencia utiliza en el ed.1154 del segmento arriba indicado el siguiente formato:

1154 Número de referencia

"N° Declaración Sumaria y Tramo de numeración de conocimientos y partidas asignado" Formato: Número Declaración Sumaria = recinto aduanero (4 dígitos) + Año (1 dígito) + Número de Control (1 dígito) + Número escala (5 dígitos) +.

"RRRRACNNNN"

El número de control será siempre "5"

Además la Autoridad Portuaria de Valencia utiliza otra repetición de este segmento para indicar el número de corrector asignado, tal y como se especifica en la página siguiente:

RFF REFERENCIA

Función: Especificar una referencia.

C506	REFERENCIA	M
1153	Calificador de referencia	M an..3
1154	Número de referencia	C an..35
1156	Número de línea	C an..6
4000	Reference version number	C an..35

Uso del grupo: M	Rep.: hasta 9999
Uso del segmento: C	Rep.: 1

M	C506	REFERENCIA
M	1153	Calificador de referencia
		"ZZ2"
C	1154	Número de referencia
		Número de corrector

Ejemplo codificado: Nivel cabecera RFF+ZZ2:001'

Será obligatorio una ocurrencia de este segmento para la aceptación/rechazo de correctores de Carga/Descarga.

El nº de corrector será un numérico de tres posiciones.

PARTE C: INFORMACIÓN GENERAL

1.- LEGISLACION APLICABLE.

ORDEN DE 27 DE JULIO DE 1995 por la que se establece el modelo de declaración sumaria para el tráfico marítimo.

ORDEN DE 18 DE JUNIO DE 1998 por la que se modifica la Orden de 27 de julio de 1995 por la que se establece el modelo de declaración sumaria para el tráfico marítimo.

ORDEN DE 18 DE DICIEMBRE DE 2001 por la que se establecen las instrucciones para la presentación del manifiesto de carga para el tráfico marítimo.

ORDEN DE 30 DE DICIEMBRE DE 2003 por la que se modifican la Orden de 27 de julio de 1995, por la que se establece el modelo de declaración sumaria para el tráfico marítimo.

ORDEN DE 30 DE DICIEMBRE DE 2003 por la que se modifican la Orden de 18 de diciembre de 2001, por la que se establecen las instrucciones para la presentación del manifiesto de carga para el tráfico marítimo.

2.- INFORMACION PUBLICADA.

- **Directorios UN/EDIFACT**
<http://www.unece.org/trade/untdid/directories.htm>
- **LOCODE (fichero de localidades)**
<http://www.portel.es/consulta/unlocode.htm>
- **Códigos de error**
<http://www.portel.es/consulta/errores.htm>
- **Guías de usuario de Mensajes de la Autoridad Portuaria.**
Autoridad Portuaria de Barcelona:
<http://www.forumtelematic.org> (apartado procedimientos)
- **Procedimientos en vigor.**
Autoridad Portuaria de Barcelona:
<http://www.forumtelematic.org> (apartado procedimientos)

3.- ATENCION AL USUARIO

- **Soporte a usuarios.**
Autoridad Portuaria de Barcelona:
Servei d'Accés Unificat (SAU)
Teléfono: 93 298 60 00
E-mail: sau@portdebarcelona.es

Autoridad Portuaria de Valencia:
Servicio de Atención al Usuario (SAUSI)
Teléfono: 902 88 44 14
E-mail: sausi@valenciaport.com
- **Personas y medios de contacto.**

4.- ANEXOS

ANEXOS:

- ANEXO B: Correlación Declaración Sumaria - Mensaje IFCSUM
- ANEXO D: Identificador de tipo de bulto (DE 7065 del segmento GID/D93A
Recomendación UN/CEE n° 21)
- ANEXO E: Instrucciones de marcaje (DE 4233 del segmento PCI/D93A)
- ANEXO F: Calificador de equipo (DE 8053 del segmento EQD/D93A)
- ANEXO G: Tipo y tamaño de equipamiento (DE 8155 del segmento EQD/D93A)
- ANEXO G': ISO 6346 para tipos de contenedores utilizados en el transporte marítimo
- ANEXO H: Lista de códigos de error (DE 9321 del segmento ERC/D93A)
- ANEXO J: Dirección de ruta (DE 0014 del segmento UNB/D93A)
- ANEXO K: Marcas de Vehículos.
- ANEXO M: Validaciones de Declaración Sumaria de Descarga / Manifiesto de Carga.



Aduana 4611 Valencia Marítima

O

Nº de Declaración 46110043256

O

Nº viaje 865

Consignatarios del transporte (márquese con una cruz el que efectúa la declaración)

THEBELAND

Nombre del buque

Código de Identificación SGWC

6

Bandera SE - SUECIA

Consignatario del buque CONSIG, S.A.

NIF/CIF NIFCONSIG

Fecha y Hora de llegada 13/12/2000

Muelle de descarga 009-ESPIGON DEL TURIA

Estibador OPERADOR DE TERMINAL

O

Puerto anterior ILASH

O

Puerto posterior CYLMS

Pais 1ª entrada ZZ

Con descarga

Movimiento de mercancías

Sin descarga

&

Buque en lastre

Se acoge al régimen de estimación simplificada para el cálculo de la tasa de la mercancía (Ley 48/2003 - 26-11)

Servicio Regular autorizado nº

Servicio no regular

¿Se acoge a un procedimiento de tránsito comunitario simplificado? (Sólo para servicios regulares)

Tránsito simplificado según apartados 1 a 10 del artículo 448 del Regl. CEE nº 2454/93 de la Comisión

Tránsito simplificado según el apartado 11 del artículo 448 del Regl. CEE nº 2454/93 de la Comisión

No se acoge a ningún procedimiento simplificado

Valencia, _____ de _____ de 20

Firma y sello

 <p style="text-align: center;">DEPARTAMENTO DE ADUANAS E IMPUESTOS ESPECIALES</p>	<p>DE DESCARGA</p>	
--	---------------------------	---

Nº de declaración 46110043256	Consignatario de la mercancía: <i>CONSIG, S.A. nif: NIFCONSIG</i>	Página nº /
Nombre del Buque	Se acoge al régimen de estimación simplificada	

S1

S2

S3

Orden-Tipo Conocimiento Embarque Pto. De Carga Ultimo Pto. Transbordo Destino mercancía Origen mercancía Tte. posterior Servicio de Mercancía AH/EM/PE	Número-Tipo equipamiento ISO-Matrícula ISO 6346-estado-tara Bultos-precintos	Número partida Bultos-Tipo-bultos-IMDG Mercancía Partida arancelaria Marcas Estibador de descarga-Instalación esp. Terminal/Estación Marítima Código comercial Marca vehículo	Peso Volumen	Situación Aduanera Indicador ENS Documento(s) Fecha Embarque: total/Parcial/Resto
0001 M O 01412 4 O ESALG ALGECIRAS6 ILASH ASHDOD ARBUE BUENOS AIRES ILASH ASHDOD ZZ1	XXXU0000001 CN 2000 8 2000 1 SEL001	1 1 PK O COCHES TURISMO Y DEMAS VEHIC. PARA TRANSPORTE PERSONAL & 8703M	900 30	T1 NENS O T1 ES46110345678 12/12/2000 T
0002 M 01412 45604 ESBCN BARCELONA ILASH ASHDOD ARBUE BUENOS AIRES ILASH ASHDOD ZZ1	XXXU0000002 CN 2000 8 2000 2 SEL002	2 215 PK EFECTOS PERSONALES, MUESTRAS, ARTICULOS FERIA 9990	1500 30	C NENS
0003 M 01412 30701 ESVLC VALENCIA TRMER MERSIN GRCFU CORFU TRMER MERSIN ZZ2	XXXU0000003 CN 4000 8 4000 90 XXXU0000004 CN 4000 8 4000 90	3 180 BL TRAPOS, CORDELES, CUERDAS DE MATERIAS TEXTILES 6310	37658 120	C NENS
0001 T VACIOS BL ZZZZZ ZZZZZ GRCFU CORFU ZZZZZ ZZ2	CN VACIOS 2020 4 144000 72			

A continuación se relacionan los datos que aparecen en el manifiesto de las dos páginas anteriores con los segmentos del mensaje IFCSUM estructurados tal y como se indica en la presente guía del usuario.

DATOS A NIVEL DE CABECERA

- @ N° de Recinto Aduanero:
se indica en el segmento BGM (índice 2).
- (I) N° de Declaración Sumaria:
se indica en el segmento BGM (índice 2).
- e? Nombre, Código de identificación y Bandera del buque:
se indican en el segmento TDT (índice 6).
- a> Identificación del Consignatario del buque:
se indica en el segmento NAD (índice 9).
- @ Muelle solicitado de descarga:
se indica en el segmento LOC (índice 10).
- (i) Identificación del Estibador:
se indica en el segmento NAD (índice 9).
- Ⓡ Puerto anterior, posterior y País de primera entrada:
se indican en el segmento LOC (índice 7).
- O Movimiento de las Mercancías:
se indica en el segmento GOR (índice 5).
- Ⓡ Tipo de Itinerario del Buque y Mercancías:
se indica en el segmento GOR (índice 5).
- Ⓡ Procedimiento de Tránsito:
se indica en el segmento GOR (índice 5).
- Ⓡl Consignatarios del transporte:
Se marcará con una X el que efectúa la declaración.
Se indicará en el segmento NAD (índice 9).

DATOS A NIVEL DE CONOCIMIENTO DE EMBARQUE

- O** N° de Orden y Tipo del Conocimiento:
se incluyen en el segmento CNI (índice 11).

- O** N° del BL:
se incluye en el segmento CNI (índice 11).

- G** Puerto carga, destino final, último pto. transbordo, destino mercancía, origen mercancía:
se incluyen en el segmento LOC (índice 12).

Tipo de transporte secundario (posterior):
se indica en el segmento TDT (índice 13).

Tipo, identificación, ISO 6346 y estado del equipamiento:
se incluyen en el seg. EQD (índice 28).
Tara del equipamiento:
se incluye en el segmento MEA (índice 30).
N° de bultos en el equipamiento:
se incluye en los seg. SGP (índice 26) de las diferentes partidas.
N°s de precintos:
se incluye en el segmento SEL (índice 31).

- O** N° de la partida:
se incluye en el segmento GID (índice 17).

- O** N° de bultos y tipo:
se incluye en el segmento GID (índice 17).

- &** Descripción literal de la mercancía:
se incluye en el segmento FTX (índice 18).
Código Arancelario:
se incluye en el segmento RFF (índice 21).

Peso y volumen de la partida:
se incluyen en el segmento MEA (índice 17).

- O** Código de Situación Aduanera, Indicador ENS:
se incluye en el segmento GOR (índice 23).
Documento(s) aduanero(s)/Situación de embarque:
se incluyen en el segmento DOC (índice 24).
Fecha del documento aduanero:
se incluye en el segmento DTM (índice 25).
Embarque:
se incluye en el segmento DOC (índice 24).

EJEMPLO

La Declaración de ejemplo, codificado según el subset del mensaje IFCSUM, quedaría del siguiente modo:

UNB+UNOA:2+BUZONCONSIG+PUERTOVALENCIA:ZZ+960123:1850+REFERENCTRL'

UNH+USER960001+IFCSUM:D:93A:UN:PE300D'
BGM+785+46110043256+47'
DTM+137:0001231850:201'
RFF+XC:02'
GOR+2'
GOR+ZRE+5'
GOR+ZS4+5'
TDT+20++1++++SGWC:103:ZZZ:THEBELAND:SE'
LOC+5+ILASH:139:6'
LOC+92+CYLMS:139:6'
LOC+61+GBTIL:139:6'
NAD+CN+NIFCONSIG+167:148'
NAD+CV+NIFCONSIG+167:148'
NAD+TR+NIFTERMIN+167:148'
LOC+14+RIA009'

CNI+0001+01412 4:ZZ1'
LOC+5+ILASH:139:6'
LOC+9+ ILASH:139:6'
LOC+8+ARBUE:139:6'
LOC+13+ILASH:139:6'
TDT+30++ZZ1'
GID+00001+1:PK'
FTX+AAA+++COCHES TURISMO Y DEMAS VEHIC.PARA TRANSPORTE PERSON.'
MEA+AAI+AAG+KGM:900'
MEA+VOL++MTQ:30'
RFF+ABD:8703M'
GOR+ZTF+5'
DOC+826+00ES80461134567810'
DTM+137:001212:101'
SGP+XXXU0000001+1'
EQD+CN+ XXXU0000001+2000+++8'
MEA+WT+T+KGM:2000'
SEL+SEL001'

CNI+0002+01412 45604:ZZ1'
LOC+5+ILASH:139:6'
LOC+9+ ILASH:139:6'
LOC+8+ARBUE:139:6'
LOC+13+ILASH:139:6'
TDT+30++ZZ1'
GID+00002+215:PK'
FTX+AAA+++EFECTOS PERSONALES, MUESTRAS, ARTICULOS DE FERIA Y A'
MEA+AAI+AAG+KGM:1500'
MEA+VOL++MTQ:30'
RFF+ABD:9990'
GOR+ZC+5'
SGP+XXXU0000002+215'
EQD+CN+XXXU0000002+2000+++8'
MEA+WT+T+KGM:2000'
SEL+SEL002'

CNI+0003+01412 30701:ZZ1'
LOC+5+TRMER:139:6'
LOC+9+ TRMER:139:6'
LOC+8+ESVLC:139:6'
LOC+13+TRMER:139:6'
TDT+30++ZZ2'

GID+00003+180:BL'
FTX+AAA+++TRAPOS, CORDELES, CUERDAS DE MATERIAS TEXTILES'
MEA+AAI+AAG+KGM:37658'
MEA+VOL++MTQ:120'
RFF+ABD:6310'
GOR+ZC+5'
SGP+ APVU0000003+90'
SGP+ APVU0000004+90'
EQD+CN+ APVU0000003+4000+++8'
MEA+WT+T+KGM:4000'
EQD+CN+ APVU0000004+4000+++8'
MEA+WT+T+KGM:4000'

CNI+0004+VACIOS BL:ZZ3'
LOC+5+ZZZZZ:139:6'
LOC+9+ ZZZZZ:139:6'
LOC+8+ESVLC:139:6'
LOC+8+ZZZZZ:139:6'
TDT+30++ZZ2'
EQD+CN++2020+++4'
EQN+72'
MEA+WT+T+KGM:144000'

UNT+77+ USER960001'
UNZ+1+REFERENCTRL'



Aduana 4611 Valencia Marítima

Nº de Declaración 46110043256

Nº viaje 865 THEBELAND

Nombre del buque SGWC

Código de Identificación 6

Bandera SE - SUECIA

Consignatario del buque CONSIG, S.A.

NIF/CIF NIFCONSIG

Fecha y Hora de Salida 13/12/2000

Muelle de carga 009-ESPIGON DEL TURIA

Estibador OPERADOR DE TERMINAL

Puerto anterior ILASH

Puerto posterior CYLMS

- Movimiento de mercancías: Con carga, Sin carga, Buque en lastre

Se acoge al régimen de estimación cálculo de la tasa de mercancía (Ley 48/2003 - 26-11)

Vertical column of checkboxes for various declarations and movements.



Servicio Regular autorizado nº



Servicio no regular

¿Se acoge a un procedimiento de tránsito comunitario simplificado? (Sólo para servicios regulares)



Tránsito simplificado según apartados 1 a 10 del artículo 448 del Regl. CEE nº 2454/93 de la Comisión





Tránsito simplificado según el apartado 11 del artículo 448 del Regl. CEE nº 2454/93 de la Comisión



No se acoge a ningún procedimiento simplificado

Valencia, de de 200

Firma y sello

 <p style="text-align: center;">DEPARTAMENTO DE ADUANAS E IMPUESTOS ESPECIALES</p>	<p>DE CARGA</p>	
--	------------------------	---

Nº de Manifiesto 46110043256	Consignatario de la mercancía: <i>CONSIG, S.A. nif: NIFCONSIG</i>	Página nº /
Nombre del Buque	Se acoge a régimen de estimación simplificada	

Tránsito

S1	
S2	
S3	

Orden-Tipo Conocimiento Embarque Pto. Descarga Primer Pto. Transbordo Destino mercancía Origen mercancía Tte. Anterior Servicio de Mercancía AH/EM/PE	Número-Tipo equipamiento ISO-Matrícula ISO 6346-estado-tara Bultos-precintos	Número partida Bultos-Tipo-bultos-IMDG Mercancía Partida arancelaria Marcas Estibador de carga-Instalación esp Terminal/Estación Marítima Dec. Sumaria Descarga-Partida Código comercial-Marca vehículo	Peso Volumen	Situación Aduanera Documento(s) Fecha Embarque: total/Parcial/Resto
0001 M O	XXXU0000001 CN	1 O	900	T1 O
01412 4 O ILASH 6 ILASH	2000 8 2500 1 SEL001	1 PK O COCHES TURISMO Y DEMAS VEHIC. PARA TRANSPORTE	30	T1 ES46110345678 12/12/2000 T
ARBUE ILASH ZZ1		PERSONAL & 8703M 46110023456 1		
0002 M 01412 45604 ILASH ILASH ARBUE ILASH ZZ1	XXXU0000002 CN 2000 8 2000 2 20 SEL002	2 215 PK EFECTOS PERSONALES, MUESTRAS, ARTICULOS FERIA 9990	1500 30	C
0003 M 01412 30701 TRMER TRMER ESVLC TRMER ZZ2	XXXU0000003 CN 4000 8 4000 90 XXXU0000004 CN 4000 8 4000 90	3 180 BL TRAPOS, CORDELES, CUERDAS DE MATERIAS TEXTILES 6310	37658 120	C
0004 T VACIOS BL ZZZZ ZZZZ ESVLC ZZZZ ZZ2	CN VACIOS 2020 4 144000 72			

A continuación se relacionan los datos que aparecen en el manifiesto de las dos páginas anteriores con los segmentos del mensaje IFCSUM estructurados tal y como se indica en la presente guía del usuario.

DATOS A NIVEL DE CABECERA

- @ N° de Recinto Aduanero:
se indica en el segmento BGM (índice 2).
- (I) N° de Declaración Sumaria:
se indica en el segmento BGM (índice 2).
- e? Nombre, Código de identificación y Bandera del buque:
se indican en el segmento TDT (índice 6).
- a> Identificación del Consignatario del buque:
se indica en el segmento NAD (índice 9).
- @ Muelle solicitado de carga:
se indica en el segmento LOC (índice 10).
- (i) Identificación del Estibador:
se indica en el segmento NAD (índice 9).
- ® Puerto anterior y posterior:
se indican en el segmento LOC (índice 7).
- O Movimiento de las Mercancías:
se indica en el segmento GOR (índice 5).
- ® Tipo de Itinerario del Buque y Mercancías:
se indica en el segmento GOR (índice 5).
- ® Procedimiento de Tránsito:
se indica en el segmento GOR (índice 5).
- ®l Consignatarios del transporte:
Se marcará con una X el que efectúa la declaración.
Se indicará en el segmento NAD (índice 9).

DATOS A NIVEL DE CONOCIMIENTO DE EMBARQUE

- O N° de Orden y Tipo del Conocimiento:
se incluyen en el segmento CNI (índice 11).
- O N° del BL:
se incluye en el segmento CNI (índice 11).
- 6 Puertos de descarga, primer pto. transbordo, destino final y origen mercancía:
se incluyen en el segmento LOC (índice 12).

Tipo de transporte secundario(anterior):
se indica en el segmento TDT (índice 13).

Tipo, identificación, ISO 6346 y estado del equipamiento:
se incluyen en el seg. EQD (índice 28).
Tara del equipamiento:
se incluye en el segmento MEA (índice 30).
N° de bultos en el equipamiento:
se incluye en los seg. SGP (índice 26) de las diferentes partidas.
N°s de precintos:
se incluye en el segmento SEL (índice 31).
- O N° de la partida:
se incluye en el segmento GID (índice 17).
- O N° de bultos y tipo:
se incluye en el segmento GID (índice 17).
- & Descripción literal de la mercancía:
se incluye en el segmento FTX (índice 18).
Código Arancelario:
se incluye en el segmento RFF (índice 21).
Declaración Marítima de descarga - Partida donde fue declarada
se incluye en el segmento RFF (índice 21).

Peso y volumen de la partida:
se incluyen en el segmento MEA (índice 17).
- O Código de Situación Aduanera:
se incluye en el segmento GOR (índice 23).
Documento(s) aduanero(s)/Situación de embarque:
se incluyen en el segmento DOC (índice 24).
Fecha del documento aduanero:
se incluye en el segmento DTM (índice 25).
Embarque:
se incluye en el segmento DOC (índice 24).

EJEMPLO

La Declaración de ejemplo, codificado según el subset del mensaje IFCSUM, quedaría del siguiente modo:

UNB+UNOA:2+BUZONCONSIG+PUERTOVALENCIA:ZZ+960123:1850+REFERENCTRL'

UNH+USER960001+IFCSUM:D:93A:UN:PE300C'
BGM+833+46110043256+47'
DTM+137:0012231850:201'
RFF+XC:02'
GOR+1'
GOR+ZRE+5'
GOR+ZS4+5'
TDT+20++1++++SGWC:103:ZZZ:THEBELAND:SE'
LOC+5+ILASH:139:6'
LOC+92+CYLMS:139:6'
LOC+61+GBTIL:139:6'
NAD+CN+NIFCONSIG+167:148'
NAD+CV+NIFCONSIG+167:148'
NAD+TR+NIFTERMIN+167:148'
LOC+14+RIA009'

CNI+0001+01412 4:ZZ1'
LOC+5+ILASH:139:6'
LOC+11+ ILASH:139:6'
LOC+8+ARBUE:139:6'
LOC+13+ILASH:139:6'
TDT+30++ZZ1'
GID+00001+1:PK'
FTX+AAA+++COCHES TURISMO Y DEMAS VEHIC.PARA TRANSPORTE PERSON.'
MEA+AAI+AAG+KGM:900'
MEA+VOL++MTQ:30'
RFF+ABD:8703M'
RFF+AEI:46110023456:00001'
GOR+ZT1+5'
DOC+821+ES46110345678'
DTM+137:001212:101'
SGP+XXXU0000001+1'
EQD+CN+ XXXU0000001+2000+++8'
MEA+WT+T+KGM:2000'
SEL+SEL001'

CNI+0002+01412 45604:ZZ1'
LOC+5+ILASH:139:6'
LOC+11+ ILASH:139:6'
LOC+8+ARBUE:139:6'
LOC+13+ILASH:139:6'
TDT+30++ZZ1'
GID+00002+215:PK'
FTX+AAA+++EFECTOS PERSONALES, MUESTRAS, ARTICULOS DE FERIA Y A'
MEA+AAI+AAG+KGM:1500'
MEA+VOL++MTQ:30'
RFF+ABD:9990'
GOR+ZC+5'
SGP+XXXU0000002+215'
EQD+CN+XXXU0000002+2000+++8'
MEA+WT+T+KGM:2000'
SEL+SEL002'

CNI+0003+01412 30701:ZZ1'
LOC+5+TRMER:139:6'
LOC+11+ TRMER:139:6'
LOC+8+ESVLC:139:6'

LOC+13+TRMER:139:6'
TDT+30++ZZ2'
GID+00003+180:BL'
FTX+AAA+++TRAPOS, CORDELES, CUERDAS DE MATERIAS TEXTILES'
MEA+AAI+AAG+KGM:37658'
MEA+VOL++MTQ:120'
RFF+ABD:6310'
GOR+ZC+5'
SGP+ XXXU0000003+90' SGP+
XXXU0000004+90'
EQD+CN+XXXU0000003+4000+++8'
MEA+WT+T+KGM:4000'
EQD+CN+ APVU0000004+4000+++8'
MEA+WT+T+KGM:4000'

CNI+0004+VACIOS BL:ZZ3'
LOC+5+ZZZZZ:139:6'
LOC+11+ZZZZZ:139:6'
LOC+8+ESVLC:139:6'
LOC+13+ZZZZZ:139:6'
TDT+30++ZZ2'
EQD+CN++2020+++4'
EQN+72'
MEA+WT+T+KGM:144000'

UNT+77+ USER960001'
UNZ+1+REFERENCTRL'

+ 7065 TIPO DE EMPAQUETADO, CODIFICADO: Forma o configuración de un bulto, envase, paquete o recipiente como aparece para su transporte.

AE	AEROSOL
AM	AMPOLLA, SIN PROTECCION
AP	AMPOLLA, CON PROTECCION
AT	ATOMIZADOR
BA	BARRIL
BB	BOBINA
BC	GARRAFA, GARRAFON
BD	TABLA
BE	FARDO
BF	GLOBO, SIN PROTECCION
BG	BOLSA
BH	MANOJO
BI	CAJON
BJ	CUBETA
BK	CESTO
BL	BALA, COMPRIMIDA
BN	BALA, NO COMPRIMIDA
BO	BOTELLA, SIN PROTECCION
BP	GLOBO, CON PROTECCION
BQ	BOTELLA, CON PROTECCION
BR	BARRA
BS	BOTELLA, SIN PROTECCION
BT	ROLLO
BU	BARRICA
BV	BOTELLA, CON PROTECC
BX	CAJA
BY	TABLA, EN FARDO O MANOJO ATADO
BZ	BARRA, EN FARDO O MANOJO ATADO
CA	LATA, RECTANGULAR
CB	BIDON DE CERVEZA
CC	MANTEQUERA
CE	JAULA DE MIMBRE
CF	COFRE
CG	JAULA
CH	BAUL
CI	BOTE
CJ	CAJON
CK	CUBA
CL	ROLLO
CO	BOMBONA, SIN PROTECCION
CP	BOMBONA, CON PROTECCION
CR	CAJA DE MADERA
CS	CAJA
CT	CAJA DE CARTON
CU	JICARA
CV	FUNDA
CX	LATA, CILINDRICA
CY	CILINDRO

+ 7065 TIPO DE EMPAQUETADO, CODIFICADO (Cont.)

CZ	ENLONADO
DJ	DAMAJUANA, SIN PROTE
DP	DAMAJUANA, CON PROTE
DR	TAMBOR
EN	SOBRE
FC	CAJA DE FRUTA
FD	CAJA REFORZADA
FI	BARRILLO
FL	FRASCA
FO	BAUL PEQUEÑO
FP	PAQUETE DE PLANCHAS
FR	BASTIDOR / PALLET
GB	BOMBONA DE GAS
GI	JACENA
GZ	JACENAS, EN FARDO O
HG	TONEL GRANDE
HR	BANASTA GRANDE
IN	LINGOTE
IZ	LINGOTES, EN FARDO O MANOJO ATADO
JC	BIDON MEDIO RECTANGULAR
JG	JARRA
JR	TARRO
JT	BOLSA DE CAÑAMO
JY	BIDON MEDIO, CILINDRICO
KG	BARRILITO (KEG)
LG	TRONCO
LZ	TRONCOS, EN FARDO O
MB	BOLSA MULTIPLE
MC	GARRAFA DE LECHE
MS	SACA MULTIPARED
MT	PETATE
MX	CAJA DE CERILLAS
NE	SIN EMBALAR O EMPAQUETAR
NS	BOLSA NIDO O CANASTA
NT	RED
PA	PAQUETE GRANDE
PC	PAQUETE PEQUEÑO
PG	PLANCHA
PH	VARILLA
PI	TUBO
PK	PAQUETE
PL	CUBO
PN	TABLA
PO	SACA
PT	POTE
PU	PAQUETE DE BANDEJAS
PY	PLANCHAS, EN FARDO O MANOJO ATADO
PZ	TUBOS, EN FARDO O MANOJO ATADO
RD	VARILLA

+ 7065 TIPO DE EMPAQUETADO, CODIFICADO (Cont.)

RG	RODAJA
RL	BOBINA
RO	ROLLO
RT	RED (REDNET)
RZ	VARILLAS, EN FARDO O
SA	SACO
SC	CAJA PLANA
SD	HUSO
SE	BAUL MARINO
SH	SACHET
SK	ARMAZON
SL	PROTECCION INTERFOLI
SM	LAMINA METALICA
ST	LAMINA
SU	MALETA
SW	ENVOLTURA ENCOGIDA (
SZ	LAMINAS, EN FARDO O
TB	BARRIL
TC	TEA-CHEST
TD	TUBO PLEGABLE
TK	TANQUE, RECTANGULAR
TN	LATA
TO	TONEL DE VINO (252 GAL)
TR	BAUL
TS	ATADO
TU	TUBO
TY	TANQUE, CILINDRICO
TZ	TUBOS, EN FARDO O MANOJO EN FARDO
VA	TINAJA CILINDRICA GRANDE
VG	CISTERNAS, GAS (A 1031 MBAR Y 15° c)
VI	FRASCO
VL	CISTERNA LIQUIDA
VO	CISTERNA, SOLIDO, PARTICULAS GRANDES ("NODULO")
VP	EMPAQUETADO AL VACIO
VQ	CISTERNA, GAS LIQUIDO A(AMPERATURASOPRESIONES NO
VR	CISTERNA, SOLIDOS, PARTICULAS GRANULARES
VY	CISTERNA, SOLIDOS, PARTICULAS FINAS (POLVOS)
WB	BOTELLON DE MIMBRE (WICKERBOTTLE)

Nota: Pallet vendrá indicado por el código "FR"

Lista de código de instrucciones de marcaje

ED. 4233 Marking instructions, coded

Desc: Code indicating instructions on how specified packages or physical units should be marked.

1	Do not mark suppliers company name Self explanatory.
2	Mark customers company name Self explanatory.
3	Mark customers references Self explanatory.
4	Mark additionally customers article description Self explanatory.
5	Mark exclusively customers article description Self explanatory.
6	Mark packages dimensions Self explanatory.
7	Mark net weight Self explanatory.
8	Mark gross weight Self explanatory.
9	Mark tare weight Self explanatory.
10	Mark batch number Self explanatory.
11	Mark article number customer Self explanatory.
12	Mark running number of packages Self explanatory.
13	Mark date of production Self explanatory.
14	Mark expiry date Self explanatory.
15	Mark supplier number Self explanatory.
16	Buyer's instructions Markings as specified by the buyer.
17	Seller's instructions Markings as specified by the seller.
18	Carrier's instructions Markings as specified by carrier.
19	Legal requirements Markings as specified by law.
20	Industry instructions Markings as specified by industry.
21	Line item only Exclusive reference markings for this line.
22	Premarked by buyer Self explanatory.
23	Entire shipment Markings refer to the entire shipment.
24	Shipper assigned Markings to identify a shipment, package or carton as assigned by shipper.
25	Shipper assigned roll number Markings to identify a roll as assigned by the shipper.
26	Shipper assigned skid number Markings used to identify a skid as assigned by shipper
27	Uniform Code Council (UCC) format Markings according to UCC format are require System of coding products where by each item/multipack case type is uniquely identified A unique manufacturer Id is assigned by the UCC.
28	Mark free text Description to be provided.
ZZZ	Mutually defined Self explanatory.

LISTA DE CODIGOS DE TIPO DE EQUIPAMIENTO
8053 CALIFICADOR DE EQUIPO.

"LU"	Aparato Montado en el equipo de transporte para c/d mercancía
"TS"	Aparejo
"BR"	Barcaza (Lighter)
"AB"	Cadena
"SW"	Cassettes
"CN"	Contenedor
"STR"	Correa
"RO"	Cuerda
"LAR"	Cuerda de trincaje
"BL"	Cuñas de sujeción
"CH"	Chasis
"AA"	Equipo/Material Terrestre
"RG"	Generador Frigorífico
"PST"	Horno Movil
"TP"	Lona
"DPA"	Lumbrera de Cubierta (Panel)
"PA"	Pallet
"BPN"	Pallet Cerrado - No Reutilizable
"EFP"	Pallet Cerrado EUR Y Reutilizable
"BPY"	Pallet Cerrado EUR Y No Reutilizable
"PBP"	Pallet cerrado privado identificado
"SPP"	Pallet especial
"FPR"	Pallet Plano (Propiedad del Ferrocarril) No Reutilizable
"FPN"	Pallet Plano EUR No Reutilizable
"EFP"	Pallet Plano EUR Reutilizable
"PFP"	Pallet plano privado identificado
"MPA"	Panel Movable
"PPA"	Panel Protector
"AD"	Registrador de Temperatura
"SFA"	Soporte para sujeción de lona ajustable
"FSU"	Sujeción Bifurcada
"RGF"	Tanque de almacenamiento en tierra
"TSU"	Tirantes de Lona
"BX"	Vagón de Mercancías
"RR"	Vagón Ferroviario
"RF"	Vagón Plano

CODIGOS PARA TRANSPORTE "RO-RO" (Hasta el 31/12/2010 inclusive).

DE8053	Descripción	DE8155	Descripción ampliada
TRU	Cabeza tractora	6000	Hasta 6 m.
		8000	Hasta 12 m.
LOR	Camión rígido	6000	Caja hasta 6 m.
		8000	Caja hasta 12 m.
TE	Remolque, semirremolque y plataforma (aptos para transporte terrestre)	1460	Remolque hasta 6 m
		1480	Remolque hasta 12 m
		1760	Semirremolque o plataforma hasta 6 m
		1780	Semirremolque o plataforma hasta 12 m
ART	Camión articulado	6000	Caja hasta 6 m.
		8000	Caja hasta 12 m.
TAT	Tren de carretera		
PL	Roll trailer y otros equipos (no aptos para transporte terrestre)	6000	Hasta 6 m.
		8000	Hasta 8 m.
VAN	Furgón	33	Hasta 6,15 m.
		34	Hasta 7,82 m.

CODIGOS PARA TRANSPORTE "RO-RO" (A partir del 01/01/2011 inclusive)

DE8053	Descripción	DE8155	Descripción ampliada
TRU	Cabeza tractora	6000	Hasta 6,10 m.
		8000	Hasta 12,30 m.
LOR	Camión rígido	6000	Caja hasta 6,10 m.
		8000	Caja hasta 12,30 m.
		9000	Caja mayor 12,30 m.
TE	Remolque, semirremolque y plataforma (aptos para transporte terrestre)	1460	Remolque hasta 6,10 m.
		1480	Remolque hasta 12,30 m.
		1490	Remolque mayor 12,30 m.
		1760	Semirremolque o plataforma hasta 6,10 m.
		1780	Semirremolque o plataforma hasta 12,30 m.
ART	Camión articulado	6000	Caja hasta 6,10 m.
		8000	Caja hasta 12,30 m.
		9000	Caja mayor 12,30 m.
TAT	Tren de carretera		
PL	Roll trailer y otros equipos (no aptos para transporte terrestre)	6000	Hasta 6,10 m.
		8000	Hasta 12,30 m.
		9000	Mayor 12,30 m.
VAN	Furgón	33	Hasta 6,10 m.
		34	Hasta 12,30 m.
		35	Mayor 12,30 m.

8155 TIPO Y TAMAÑO DEL EQUIPAMIENTO

"1"	Tanque con revestimiento metálico
"2"	Tanque revestido de resina epoxy
"3"	(en reserva)
"4"	(en reserva)
"5"	(en reserva)
"6"	Tanque a presión
"7"	Tanque refrigerado
"8"	Tanque semi-refrigerado
"9"	Tanque de acero inoxidable
"11"	Pallet cerrado
"12"	Europallet (80x120 cm.)
"13"	Pallet escandinavo (100x120 cm.)
"14"	Trailer
"16"	Pallet estándar
"17"	Semi-trailer
"33"	Plataforma móvil: $L < 6,15$ m.
"34"	Plataforma móvil: $6,15 < L < 7,82$ m.
"35"	Plataforma móvil: $7,82 < L < 9,15$ m.
"36"	Plataforma móvil: $9,15 < L < 10,90$ m.
"37"	Plataforma móvil: $10,90 < L < 13,75$ m.
"38"	Junta metálica abierta (1,5x1,5x2,5 m.)

DETERMINACIÓN DE LA CIFRA DE AUTOCONTROL

La cifra de autocontrol de un sistema de identificación de un contenedor se determina siguiendo el procedimiento indicado en los apartados A.1 a A4. En el apartado A.5 se puede ver un ejemplo de cálculo.

A.1 Equivalentes numéricos del código del propietario del contenedor, del identificador de la categoría y del número de serie

Se deberán atribuir valores numéricos a cada letra del código del propietario, del identificador de la categoría del equipo y a cada cifra del número de serie conforme a la tabla A.1

Tabla A.1

Valores equivalentes

Código del propietario/identificador de la categoría				Número de serie
Letra	Valor equivalente	Letra	Valor equivalente	Cifra o valor equivalente ¹
A	10	N	25	0
B	12	O	26	1
C	13	P	27	2
D	14	Q	28	3
E	15	R	29	4
F	16	S	30	5
G	17	T	31	6
H	18	U	32	7
I	19	V	34	8
J	20	W	35	9
K	21	X	36	
L	23	Y	37	
M	24	Z	38	

NOTA - Los valores equivalentes 11,22 y 33 se omiten por ser múltiplos del módulo (véase el apartado A.3).

1) El número de serie y su valor equivalente son idénticos

A.2 Factor de ponderación

Cada valor numérico equivalente, determinado conforme al apartado A.1, deberá multiplicarse por un factor de ponderación comprendido entre 2^0 y 2^9 . El factor de ponderación 2^0 se aplica a la primera letra del código del propietario y las siguientes

Características están afectadas por factores de ponderación $2^1, 2^2, \dots, 2^9$, aplicándose el más elevado a la última cifra del número de serie.

A.3 Módulo

La suma de los productos obtenidos conforme al apartado A.2 deberá dividirse por 11 (módulo).

A.4 Valor de la cifra de autocontrol

La tabla A.2 indica la cifra de autocontrol correspondiente al valor del resto de la división efectuada conforme al apartado A.3 .

Tabla A.2

Valores de la cifra de autocontrol

Resto	Cifra de autocontrol
10	0
9	9
8	8
7	7
6	6
5	5
4	4
3	3
2	2
1	1
0	0

NOTA - Si se desea evitar la duplicación resultante de la adopción de la cifra 0 para un resto de 0 y de 10 se recomienda evitar los números de serie que conducen a un resto igual a 10.

A.5 Ejemplo de cálculo de la cifra de autocontrol

Estado

Cálculo

I Código del propietario

Número de serie

Z	E	P	U	0	0	3	7	2	5
----------	----------	----------	----------	----------	----------	----------	----------	----------	----------

II Factores equivalentes

38	15	27	32	0	0	3	7	2	5
-----------	-----------	-----------	-----------	----------	----------	----------	----------	----------	----------

III Factores de ponderación

1	2	4	8	16	32	64	128	256	512
----------	----------	----------	----------	-----------	-----------	-----------	------------	------------	------------

IV Producto de las columnas de las líneas II y III

38	30	108	256	0	0	192	896	512	2560
-----------	-----------	------------	------------	----------	----------	------------	------------	------------	-------------

Suma de todos los productos de la lías IV = 4592.

División de la suma por el módulo: $11 = 417 \frac{5}{11}$

El resto es **5** y refiriéndose a la tabla A.2, la cifra de autocontrol correspondiente es **5**.

Norma ISO 6346: Calificador de Tipo y tamaño para contenedores

La nomenclatura de contenedores según el código ISO 6346 consta de cuatro dígitos. El primero se refiere a la longitud del contenedor, el segundo a la altura y a la presencia o no de túnel en cuello de cisne, las otras dos al propósito y características del contenedor.

Los códigos de la primera cifra serán:

General ¹	Longitud nominal (L)	Cód.
ISO	L < 3 000 mm (10 ft)	0
ISO	3 000 mm (10 ft)	1
ISO	6 000 mm (20 ft)	2
ISO	9 000 mm (30 ft)	3
ISO	12 000 mm (40 ft)	4
Otro	L < 3 000 mm (10 ft)	5
Otro	3 000 mm (10 ft) < L < 6 000 mm (20 ft)	6
Otro	6 000 mm (20 ft) < L < 9 000 mm (30 ft)	7
Otro	9 000 mm (30 ft) < L < 12 000 mm (40 ft)	8
Otro	L > 12 000 mm (40 ft)	9

¹ Contenedor ISO o asimilado será aquel que esté de acuerdo con la norma ISO 1161 respecto a las dimensiones y localizaciones de los puntos de sujeción y levantamiento (horizontales según el plano de vista) y que pueden ser manejados por el equipo utilizado para el movimiento de contenedores ISO.

Los códigos de la segunda cifra serán:

Altura nominal (h)	Túnel de cuello de cisne	Cód.
h = 2 438 mm (8 ft)	Sí	0
	No	1
h = 2 591 mm (8 ft 6 in)	Sí	2
	No	3
h > 2 591 mm (8 ft 6 in)	Sí	4
	No	5
1 219 mm (4 ft) < h < 1 295 mm (4 ft 3 in)	Sí	6
	No	7
1 295 mm (4 ft 3 in) < h < 2 438 mm (8 ft)	Sí o No	8
h < 1 219 mm (4 ft)	Sí o No	9

Las dos últimas cifras clasifican el contenedor, la tercera indica el tipo y la cuarta especifica las características de éste, según la siguiente tabla:

Tipo		Características	Cód.
0	Contenedores de propósito general (1 y 13)	Apertura por uno o ambos extremos.	00
		Apertura por uno o ambos extremos y apertura completa por uno o ambos laterales	01
		Apertura por uno o ambos extremos y apertura parcial por uno o ambos laterales	02
		Apertura por uno o ambos extremos y apertura en la parte superior (techo)	03
		Apertura por uno o ambos extremos, en la parte superior y oberturas por uno o ambos laterales	04
1	Contenedor cerrado, con respiradores (1 y 13)	Respiradores pasivos en la parte superior del espacio de carga (área total de ventilación < 25 cm ² /m de longitud nominal del contenedor)	10
		Respiradores pasivos en la parte superior del espacio de carga (área total de ventilación > 25 cm ² /m de longitud nominal del contenedor)	11
	Contenedor cerrado, ventilado (13)	Sistema no mecánico, respirador a la parte inferior y superior del espacio de carga	13
		Sistema mecánico de ventilación, localizado internamente	15
		Sistema mecánico de ventilación, localizado externamente	17
2	Contenedor para graneles sólidos, no presurizados (dry bulk), tipo caja. (1)	Cerrado	20
		Con respiradores	21
		Ventilado	22
		Hermético	23
	Contenedor térmico de carga específica (1)	Carga de animales vivos	25
		Carga de automóviles	26
3	Contenedor térmico, refrigerado (2 y 5)	Refrigerado (refrigerante sustituible) (2a y 2c)	30
		Mecánicamente refrigerado (2a y 2c)	31
	Contenedor térmico, refrigerado y calentado (2, 4 y 5)	Refrigerado y calentado (2a y 2c)	32
		Calentado (2a y 2c)	33
		Refrigerado mecánicamente (2a y 2c)	36
Contenedor térmico, refrigerado / calentado, autónomo (2, 4, 5 y 15)	Refrigerado y calentado (2a y 2c)	37	
	Calentado (2a y 2c)	38	
4	Contenedor térmico, refrigerado y/o calentado con equipamiento removible (2, 5 y 6)	Refrigerado y/o calentado con equipamiento removible localizado externamente (2a)	40
		Refrigerado y/o calentado con equipamiento removible localizado internamente (2a)	41
		Refrigerado y/o calentado con equipamiento removible localizado externamente (2b)	42
	Contenedor térmico, aislado (3)	Aislado (2a)	45
Aislado (2b)		46	
5	Contenedor abierto por arriba (14)	Apertura por uno o ambos extremos.	50
		Apertura por uno o ambos extremos y elementos superiores desmontables por los extremos	51
		Apertura por uno o ambos extremos y apertura por uno o ambos laterales	52
		Apertura por uno o ambos extremos, apertura por uno o ambos laterales y parte superior desmontable por los extremos	53
		Apertura por uno o ambos extremos, apertura parcial en un lado y apertura total a el otro	54
6	Plataforma (contenedor) (8)	Plataforma (contenedor)	60

	Contenedor basado en plataforma con superestructura incompleta (7, 8 y 9)	Con ambos extremos completos y fijos	61
		Con soportes independientes fijos	62
		Con la estructura de los extremos completa y plegable	63
		Con soportes independientes plegables	64
	Contenedor basado en plataforma con superestructura completa (7, 8 y 14)	Con techo	65
		Con techo abierto	66
		Con techo y extremos abiertos (esqueleto)	67
7	Contenedores-cisterna (10, 11 y 12)	Para líquidos no peligrosos, presión de test 0.45 bar	70
		Para líquidos no peligrosos, presión de test 1.5 bar	71
		Para líquidos no peligrosos, presión de test 2.65 bar	72
		Para líquidos peligrosos, presión de test 1.5 bar	73
		Para líquidos peligrosos, presión de test 2.65 bar	74
		Para líquidos peligrosos, presión de test 4.0 bar	75
		Para líquidos peligrosos, presión de test 6.0 bar	76
		Para gases peligrosos, presión de test 10.5 bar	77
		Para gases peligrosos, presión de test 22.0 bar	78
	Para gases peligrosos, presión de test (a desarrollar)	79	
8	Contenedores para graneles sólidos secos (dry bulk), tipo vagón.	Cerrado	80
		Con respiradores	81
		Ventilado	82
		Hermético	83
	Contenedores para graneles sólidos secos (dry bulk), presurizados (11)	Descarga horizontal, presión de test .5 bars	85
		Descarga horizontal, presión de test .2.65 bars	86
		Descarga por volquete, presión de test .5 bars	87
		Descarga por volquete, presión de test .2.65 bars	88
9	Contenedores aire/superficie (16)		90 a 99

Notas:

1 Contenedores de propósito general o cerrados con respiradores o ventilados: Contenedores que no sean térmicos, de graneles sólidos, aéreos o para otros propósitos específicos y que tengan suelo, paredes y techo, sean capaces de ser cargados, al menos, por la apertura de puertas en uno o ambos extremos, en algunos tipos por aberturas adicionales y en otros, con respiradores o aberturas de ventilación también.

2. Contenedores térmicos: Tipo 20 a 49. Contenedores contruidos con paredes aisladas, suelo y techo con capacidad para retardar la transferencia de calor entre el interior y el exterior del contenedor

2a) Donde se indica esta referencia, los contenedores tienen un aislamiento "K", con $K_{m\acute{a}x} < 0.4$ w/(m² °C).

2b) Donde se indica esta referencia, los contenedores tienen un aislamiento "K", con $K_{m\acute{a}x} < 0.7$ w/(m² °C).

2c) Donde se indica esta referencia, los contenedores deberán de mantener las temperaturas internas dadas a la norma ISO 1496/2, *serie 1 de contenedores de carga -especificaciones y test- Parte 2: contenedores térmicos.*

3. Contenedores aislados: contenedores térmicos sin dispositivos para refrigerar y /o calentar

4. Contenedores calentados: contenedores térmicos con calentadores fijos

5. Contenedores refrigerados: contenedores térmicos que utilizan refrigerante sustituible o aparatos de refrigeración fijos.

6. Equipamiento removible: Aparato de refrigeración o calentamiento que ha estado diseñado principalmente para la conexión o desconexión desde el contenedor cuando se transfiere entre diferentes

modos de transporte. Este equipamiento puede estar localizado internamente, p.e. totalmente dentro de las dimensiones de contorno del contenedor según la norma ISO 668, o localizado externamente, p.e. parcialmente o totalmente fuera de las dimensiones de contorno según se define a la norma ISO 668.

7. Contenedores basados en plataformas: contenedor que tiene la base de la estructura del tipo plataforma.

8. Plataforma (contenedor): tipo 60, una plataforma de carga que no tiene superestructura pero tiene la misma longitud y anchura que una base de contenedor de las series 1 y equipado con fijaciones en las esquinas superiores e inferiores, localizadas en el plano de vista al igual que en el resto de contenedores de la serie 1, por esto se pueden usar los mismos sistemas de manutención y aseguramiento.

9. Contenedores basados en plataforma con superestructura incompleta, con estructura final fija y completa o con soportes independientes para los que los requerimientos de la ISO 668 respecto al conjunto de longitudes superiores pueden relajarse.

10. Contenedores cisterna para líquidos (nota 10a) y gases (nota 10b): contenedores especialmente contruídos para transportar líquidos o gases a granel (en los que son de aplicación los reglamentos nacionales e internacionales correspondientes).

10a) Líquido: Sustancia fluida con una presión de vapor absoluta menor o igual que 3.0 bars a 50°C

10b) Gas: gas o vapor con una presión de vapor mayor que 3.0 bars

11. Presión de test para contenedores cisterna y contenedores de graneles sólidos: La presión de test es el valor mínimo de la de su clase. Cualquier cisterna o contenedores para graneles sólidos con un presión de test con un margen entre una presión mínima dada y el siguiente valor de presión mínima superior pertenece a la clase inferior.

12. Sustancias peligrosas: Aquellas sustancias clasificadas como peligrosas por el UN Committee of Experts on the Transporte of Dangerous Goods o por las autoridades competentes implicadas.

13. Apertura: Plafón movable o removible con bisagras de un contenedor diseñado como parte de su estructura maestra y también para ser impermeable y razonablemente hermético.

14. Abierto: descripción aplicada cuando uno o más lados, extremos o techo del contenedor se encuentran permanentemente abiertos.

15. Las características de los códigos se desarrollarán conjuntamente por ISO y IATA.

Ejemplos:

Cód.	Lg.	Alt.	Descripción
2000	20	8'	Contenedor de propósito general, cerrado, carga seca, abierto por uno o ambos extremos
2010	20	8'	Contenedor cerrado, carga seca con respiradores de área menor que 25 cm ² /m de longitud nominal
2150	20	8'	Contenedor de propósito general, sin techo, con túnel de cuello de cisne y con aberturas en uno o en los dos extremos
2160	20	8'	Contenedor plataforma con túnel de cuello de cisne
2163	20	8'	Contenedor plataforma con túnel de cuello de cisne y con la estructura de los extremos completa y plegable
2200	20	8'6"	Contenedor de propósito general, cerrado, de carga seca, con aberturas en uno o ambos extremos
4031	40	8'	Contenedor térmico, refrigerado mecánicamente.
4370	40	8'6"	Cisterna para líquidos no peligrosos con presión de test de 0,45 bars.

SÍMBOLO QUE DESIGNA UN CONTENEDOR AIRE/SUPERFICIE

Para indicar que el contenedor es un contenedor aire/superficie (intermodal), con restricciones en lo que se refiere al apilamiento, deberá utilizarse el símbolo siguiente.

El símbolo deberá fijarse en la esquina izquierda de las paredes laterales, de las paredes de extremidad y, cuando sea apropiado, sobre el techo (véase la norma ISO 8323).

El símbolo de la aeronave deberá tener al menos 130 mm (5 in) de la altura y 360 mm (14 in) de longitud. El símbolo de apilamiento deberá tener al menos 280 mm (11 in) de altura y 260 mm (10 in) de anchura. Conviene respetar las proporciones indicadas. Las letras mayúsculas deberán tener al menos 80 mm (3 in) de altura.

Es conveniente que el símbolo sea de color negro. Si el color del contenedor impide que el símbolo destaque claramente es conveniente utilizar un fondo de color adecuado, preferentemente blanco.

CÓDIGO DE DESIGNACIÓN DE LAS DIMENSIONES

Los dos caracteres alfanuméricos utilizados para expresar el código de dimensiones de un contenedor se eligen tal como sigue:

- el primer carácter, que representa la longitud, conforme a la tabla **D.1** ;
- el segundo carácter, que representa la anchura y la altura, conforme a la tabla **D.2** ;

Tabla D.1
Primer carácter

Longitud			Código
Mm	Ft	in	
2991	10		1
6068	20		2
9125	30		3
12192	40		4
Libre			5
Libre			6
Libre			7
Libre			8
Libre			9
7150			A
7315	24		B
7430	24	6	C
7450		-	D
7820		-	E
8100		-	F
12500	41		G
13106	43		H
13600		-	K
13716	45		L
14630	48		M
14935	49		N
16154		-	P
Libre			R

Tabla D.2
Segundo carácter

Altura			Código		
Mm	Ft	in	2438mm (8 ft)	>2438 mm y ≤2500 mm	>2500 mm
2438	8		0		
2591	8	6	2	C	L
2743	9		4	D	M
2895	9	6	5	E	N
>2895	>9	6	6	F	P
1295	4	3	8		
≤1219	≤4		9		

DESIGNACIÓN DEL CÓDIGO DE TIPO

E.1 La tabla **E.1** da los códigos de indentificación del tipo de contenedor y las otras características relativas a este tipo, con el objetivo de preparar las flotas de contenedores o los inventarios de existencias o para el intercambio de datos de utilización.

La lista de los códigos de tipo no indica todas las características posibles de cada tipo de contenedor. En realidad, para algunos tipos, no se ha catalogado ninguna categoría particular, ya que se ha juzgado necesario un estudio más profundo para poder establecer una clasificación satisfactoria.

E.2 Cuando se desea u código para un contenedor con una característica importante que no figura en la tabla **E.1**, y si existen códigos de tipo no asignados, se recomienda utilizar el código no asignado más elevado en el grupo apropiado, en espera de la atribución posterior de los códigos por los subcomités correspondientes del ISO/TC 104.

E.3 Cuando las otras características del tipo de contenedor no están especificadas, o bien son desconocidas, el tipo de contenedor deberá identificarse por el código de tipo reagrupado dado en la tabla **E.1**.

Código de tipo	Designación del tipo	Código de tipo reagrupado	Características principales	Código de tipo completo
G	Contenedor Para uso general sin ventilación	GP	- Abertura(s) en una o las dos extremidades	G0
			- Aberturas de aireación pasivas en la parte superior del espacio de carga	G1
			- Abertura(s) en una o en las extremidades más abertura(s) completa(s) sobre una de las dos o las dos paredes laterales	G2
			- Abertura(s) en una o en las dos extremidades más abertura(s) parcial(es) sobre una de las dos o las dos paredes laterales	G3
			- (Libre)	G4
			- (Libre)	G5
			- (Libre)	G6
			- (Libre)	G7
			- (Libre)	G8
- (Libre)	G9			
V	Contenedor para uso general ventilado	VH	- Sistema de ventilación no mecánico, abertura de aireación en la parte superior e inferior del espacio de la carga	V0
			- (Libre)	V1
			- Sistema de ventilación mecánica situado en el interior	V2
			- (Libre)	V3
			- Sistema de ventilación mecánica situado en el exterior	V4
			- (Libre)	V5
- (Libre)	V6			

			- (Libre) - (Libre) - (Libre)	V7 V8 V9
B	Contenedor para productos sólidos a granel - Furgón de tipo no presurizado - Presurizado	BU BK	- Cerrado - Estanco al aire - (Libre) - Descarga horizontal, presión de ensayo 150 kPa - Descarga por inclinación, presión de ensayo 265 kPa - (Libre) - (Libre) - (Libre)	B0 B1 B2 B3 B4 B5 B6 B7
S	Contenedor especializado	SN	- Para transporte de ganado - Para transporte de automóviles - Para transporte de pescado vivo - (Libre) - (Libre) - (Libre) - (Libre) - (Libre) - (Libre) - (Libre)	S0 S1 S2 S3 S4 S5 S6 S7 S8 S9
R	Contenedor de características térmicas - Refrigerado - Refrigerado y calefactado - Refrigerado y calefactado con un grupo autónomo	RE RT RS	- Refrigerado mecánicamente - Refrigerado y calefactado mecánicamente - Refrigerado mecánicamente - Refrigerado y calefactado mecánicamente - (Libre) - (Libre) - (Libre) - (Libre) - (Libre) - (Libre)	R0 R1 R2 R3 R4 R5 R6 R7 R8 R9
H	Contenedor de características térmicas - Refrigerado y/o calentado con equipo móvil - Isotérmico	HR HI	- Refrigerado y/o calentado con equipo móvil situado en el exterior. Coeficiente de transmisión $K = 0,4 \text{ W}/(\text{m}^2 \cdot \text{K})$ - Refrigerado y/o calentado con equipo móvil situado en el interior - Refrigerado y/o calentado con equipo móvil situado en el exterior. Coeficiente de transmisión térmica $K = 0,7 \text{ W}/(\text{m}^2 \cdot \text{K})$ - (Libre) - (Libre) - Isotérmico. Coeficiente de transmisión	H0 H1 H2 H3 H4 H5

$$100 \text{ kPa} = 1 \text{ bar} = 10^5 \text{ N}/\text{m}^2 = 14,5 \text{ lbf}/\text{in}^2.$$

			<p>térmica $K = 0,4 \text{ W}/(\text{m}^2 \cdot \text{K})$</p> <ul style="list-style-type: none"> - Isotérmico. Coeficiente de transmisión térmica - (Libre) - (Libre) - (Libre) 	<p>H6</p> <p>H7</p> <p>H8</p> <p>H9</p>
U	Contenedor de techo abierto	UT	<ul style="list-style-type: none"> - Abertura(s) en uno o en los dos extremos - Abertura en uno o en los dos extremos más parte superior móvil - Abertura en uno o en los dos extremos más abertura en una o en las dos paredes laterales - Abertura en uno o en las dos paredes laterales más parte superior móvil - Abertura en una o en las dos extremidades más abertura parcial en una de las paredes laterales y abertura completa en la otra pared lateral - Completo, con pared lateral y pared de extremidad fija (sin puertas) - (Libre) - (Libre) - (Libre) - (Libre) 	<p>U0</p> <p>U1</p> <p>U2</p> <p>U3</p> <p>U4</p> <p>U5</p> <p>U6</p> <p>U7</p> <p>U8</p> <p>U9</p>
P	<p>Contenedor plataforma</p> <ul style="list-style-type: none"> - Contenedor tipo plataforma con superestructura incompleta con Extremos fijos Extremos plegables - Contenedor tipo plataforma con superestructura completa 	<p>PL</p> <p>PF</p> <p>PC</p> <p>PS</p>	<ul style="list-style-type: none"> - Contenedor de plataforma - Dos extremos fijos y completos - Marcos de testeros fijos e independiente o traviesa superior de extremidad móvil - Extremos completos y plegables - Montantes de esquina independientes y plegables o traviesa superior de extremidad móvil - Con techo abierto y extremos abiertos (esqueleto) - (Libre) - (Libre) - (Libre) - (Libre) 	<p>P0</p> <p>P1</p> <p>P2</p> <p>P3</p> <p>P4</p> <p>P5</p> <p>P6</p> <p>P7</p> <p>P8</p> <p>P9</p>
T	<p>Contenedor cisterna</p> <ul style="list-style-type: none"> - para líquidos no peligrosos - para líquidos peligrosos 	<p>TN</p> <p>TD</p>	<ul style="list-style-type: none"> - Presión mínima 45 kPa - Presión mínima 150 kPa - Presión mínima 265 kPa - Presión mínima 150 kPa - Presión mínima 265 kPa 	<p>T0</p> <p>T1</p> <p>T2</p> <p>T3</p> <p>T4</p>

$$100 \text{ kpa} = 1 \text{ bar} = 10^5 \text{ Pa} = 10^5 \text{ N}/\text{m}^2 = 14,5 \text{ lbf}/\text{in}^2 .$$

	- para gas	TG	<ul style="list-style-type: none"> - Presión mínima 400 kPa - Presión mínima 600 kPa - Presión mínima 910 kPa - Presión mínima 2200 kPa - Presión mínima (por decidir) 	T5 T6 T7 T8 T9
A	Contenedor aire/ superficie	AS		A0

LISTA DE CODIGOS DE ERROR UTILIZADOS EN ESTA GUIA**9321 Lista de códigos de error**

A01	Documento repetido (declarante - numero provisional repetido)	
A02	Numero de dossier sin cumplimentar	
A03	Referencia EDI repetida (buzon-n. EDI)	
A10	Codigo declarante sin cumplimentar	
A11	Codigo declarante inexistente	
A12	Declarante no autorizado en el recinto	
A13	Declarante no autorizado para tramitar el documento	
A14	Codigo declarante incorrecto	
A20	Recinto aduanero sin cumplimentar	
A21	Recinto aduanero no autorizado para recibir documentos EDI	
A22	Recinto aduanero incorrecto	
A30	Codigo de documento sin cumplimentar	
A31	Codigo de documento incorrecto	
A35	Tipo de registro sin cumplimentar	
A36	Tipo de registro incorrecto	
A40	Codigo de actualizacion sin cumplimentar	
A41	Codigo de actualizacion incorrecto	
A51	Error en traduccion	
A52	Error en traduccion	
A53	Error en traduccion	
A54	Error en traduccion	
A55	Error en traduccion	
A56	Error en traduccion	
A57	Error de traduccion en unix	
A81	Error en el numero de ocurrencias	
A82	Error en el numero de secciones	
A83	Error en la numeracion de la ocurrencia	
A88	Versión Guía EDI caducada	
B01	Falta numero declaracion Descarga (transito)	
B02	Falta grupo obligatorio en entrada	
B03	El mensaje de entrada tiene datos despues de fin de UNT	
B21	Falta dato obligatorio en entrada	
B22	Falta dato obligatorio en compuesto en entrada	
B23	Falta dato compuesto en entrada	
B24	No se ha encontrado etiqueta de segmento en entrada	
B26	El dato simple de entrada excede de su longitud	
B27	El dato de un compuesto en entrada excede de su longitud	
B28	No se ha encontrado marca de fin de dato CMPTO en entrada	
B29	Dato simple mas corto de su longitud minima en entrada	
B30	Dato en CMPTO mas corto de su longitud minima en entrada	
B35	Valor invalido en lista de codigos de entrada	
B36	Contenido invalido de dato simple de entrada	
B37	Contenido invalido de dato en un compuesto en entrada	
B38	No se ha encontrado fin de segmento en entrada	
B39	Se ha encontrado fin de segmento no esperado en entrada	
B50	Estado erroneo de la Declaración Sumaria	
B61	Falta segmento obligatorio en salida	
B62	Falta grupo obligatorio en salida	
B63	El mensaje de salida tiene datos despues de fin de UNT	
B81	Falta dato obligatorio en salida	
B82	Falta dato obligatorio en compuesto en salida	
B83	falta dato compuesto en salida	

B84	No se ha encontrado etiqueta de segmento en salida	
B86	El dato simple de salida excede en su longitud	
B87	El dato de un compuesto en salida excede en su longitud	
B88	No se ha encontrado marca de fin de dato CMPTO en salida	
B89	Dato simple mas corto de su longitud minima en salida	
B90	Dato en CMPTO mas corto de su longitud minima en salida	
B95	Valor invalido en lista de codigos en salida	
B96	Contenido invalido de dato simple en salida	
B97	Contenido invalido de dato en un compuesto en salida	
B98	No se ha encontrado fin de segmento en salida	
B99	Se ha encontrado fin de segmento no esperado en salida	
C00	Cabecera de Declaración Sumaria distinta	
C01	En las declaraciones de Descarga GOR se debe repetir tres veces	
C02	El segmento LOC es obligatorio para los consignatarios del buque	
C03	Si la decl. es de contenedores vacios, el segmento EQD es obligatorio	
C04	Si la declaracion es de mercancías, el segmento FTX es obligatorio	
C05	Si existe un segmento DOC, DTM es obligatorio	
C06	La descripcion de equipamiento es obligatoria si no se indica partida	
C07	Es obligatorio indicar el peso de la partida	
C08	Es obligatorio indicar el muelle de Descarga	
C09	En transportes terrestres y TIC es obligatorio el codigo arancelario	
C10	La suma de contenedores de la partida no coincide con el desglose	
C11	Es obligatorio el n. de contenedores vacios si no se indican las matriculas	
C12	En los mensajes MAN, DSP, CCM y AMN es obligatorio el GOR-05	MAN,DSP,CCM,AMN
C13	En los mensajes MAN, DSP, CCE y APT es obligatorio LOC-11	MAN,DSP,CCE,APT
C14	En los mensajes MAN, CPT y APT es obligatorio GOR-18	MAN,APT,CCE,CPT
C15	En los mensajes MAN, APT, CCE y CPT es obligatorio MEA-25	MAN,APT,CCE,CPT
C16	Deben existir consignatarios de buque, mercancías y terminal de Carga	
C17	Si el n. de bultos de las partidas es cero no puede haber Descarga	
C20	Pais inicial de escala erroneo	
C21	Pais anterior de escala erroneo	
C22	Pais siguiente de escala erroneo	
C23	Longitud del codigo de puerto erronea	
C24	La dirección de la ruta está vacía	
C25	Confirmación rechazada por persistencia de errores	
C26	Baja de consignatario de mercancías rechazada	
C27	Declaración Sumaria anulado	
C28	Declaración Sumaria en espera de aceptación de la A.T. a modificación de cabecera	
C29	Descripción de lugar de embarque inexistente	
C30	Descripción del anterior puerto de escala inexistente	
C31	Descripción de siguiente puerto de escala inexistente	
C32	Modificación rechazada por carga rechazada por Agencia Tributaria	
C33	Alta con errores rechazada por reiteración de errores	
C34	El Recinto Aduanero no es coherente con la Dirección de Ruta	
C35	Alta de partidas rechazada para buque en lastre	
C36	Código de equipo incorrecto	
C37	Tipo de equipo incorrecto	
C38	Declaración Sumaria "Sin Descarga" incluye conocimientos de embarque	
D75	Recinto de las mercancías incorrecto	
D79	Codigo de localizacion de las mercancías no valido	
E01	Declaracion Sumaria ya existente	
E02	Numero de consignatarios de cabecera erroneo	
E03	Tramo asignado a otro consignatario	
E04	Codigo de contenedores repetido para una misma partida	
E05	Numero de declaracion Sumaria erroneo	

E06	Codigo del tipo de bultos erroneo	
E07	Codigo de marcas erroneo	
E08	Codigo del Puerto Origen erroneo	
E09	Codigo Puerto Destino erroneo	
E10	Calificador etapa transporte erroneo	
E14	Distintivo llamada erroneo	
E15	Identificador medio transporte erroneo	
E16	Codigo pais origen erroneo	
E17	Codigo pais destino erroneo	
E18	Codigo puerto destino erroneo	
E19	Codigo pais de Carga/Primera entrada Erroneo	
E20	Codigo puerto de Carga erroneo	
E21	Descripcion del puerto de origen erronea	
E22	Descripcion del puerto de destino es erronea	
E23	Descripcion del puerto de Carga erronea	
E24	Codigo de situacion y codigo de documento asociados incompatibles	
E25	Codigo de contenedor lleno. Debe existir en partidas	
E26	El campo numero de precinto erroneo	
E27	Codigo indicador vacio/lleeno erroneo	
E28	Contenedor duplicado	
E29	Fecha/hora erronea o es ilogica	
E30	Clave identificativa de la informacion erronea	
E31	Codigo identificador de funcion es erroneo	
E32	Codigo pais medio transporte erroneo	
E33	Codigo puerto origen erroneo	
E34	El contenedor declarado en partidas no existe	
E35	Contenedor declarado en partidas, se encuentra vacio o anulado	
E36	Numero de consignatarios en cabeceras distinto al de partidas	
E37	Numero de documento asociado erroneo	
E38	Documento asociado distinto de blanco cuando pais no es España	
E39	Numero partida/contenedor transito incorrecto o no existe	
E40	Codigo de indicador de escalas erroneo	
E41	Codigo de indicador de transito erroneo	
E43	N.I.F. erroneo	
E44	Formato Numero declaracion Sumaria erronea	
E45	Declaracion Sumaria retenida, datada o anulada	
E46	La partida de la Declaración Sumaria se encuentra retenida o datada	
E47	Peso sin especificar	
E48	La cabecera de la Declaración Sumaria se encuentra retenida o cancelada	
E50	Partida datada con un documento que impide su modificacion	
E51	Situacion aduanera erronea	
E52	Declaracion Sumaria en estado activo	
E53	Descripcion de puerto en blanco o erronea	
E54	Situacion aduanera incoherente con indicador de escala	
E55	Numero de partida erroneo	
E56	Numero de bultos erroneo	
E57	Valor de medida erroneo	
E58	Total bultos contenedores distinto total bultos partidas	
E59	Situacion aduanera incoherente con indicador de transito	
E60	Pais de origen incoherente con situacion aduanera	
E61	Pais de destino incoherente con situacion aduanera	
E62	Pais de Carga incoherente con situacion aduanera	
E63	Pais de Carga incoherente con indicador de escala	
E69	Partida ya existe o la situacion impide modificarla	
E70	La situacion de la partida impide modificarla	BPT,CPT,CCE,BCE
E72	NIF del estibador erroneo	BCE,BPT,AMN
E73	Para anular debe borrar los datos existentes	

E80	Documento aduanero ya utilizado en otro Declaración Sumaria	
E82	Año erroneo	
E83	Tipo de Orden Segmento Erroneo en Cambio Cabecera de Partida	
E88	Declaracion inexistente	
E89	Declaracion Sumaria inexistente, retenida o inactiva	
E90	La situacion de la declaracion Sumaria no permite activarla	
E91	Incoherencia sit.aduanera/ind.transito/ind.escala	
E93	Incoherencia indic. Envío ENS con país 1ª entrada o DOC asociado.	
E98	Partida arancelaria erronea	
E99	Equipamiento relacionado con partidas	
F02	Aduana inexistente o inactiva	
F03	El Codigo de Año debe cumplimentarse y ser Numerico	
F04	La Declaración Sumaria-Desde es mayor que la Declaración Sumaria-Hasta	
F05	Es Obligatorio cumplimentar la Declaración Sumaria DESDE	
F06	Es Obligatorio cumplimentar la Declaración Sumaria-Hasta	
F07	Seleccionar Opcion Correcta	
F08	No hay Informacion para esta Consulta	
F09	Tecla de Funcion no Permitida	
F10	Es Obligatorio Cumplimentar el Numero de Declaración Sumaria	
F11	Numero de Segmento Embalajes Partida Declaración Sumaria distinto de 1	
F12	Numero de Segmentos Descripcion Mercancias partida distinto de 1	
F13	Numero de Segmentos Segunda parte Descripcion Mercanc. distinto de 0/1	
F14	Numero de Segmentos SGP (Contenedores) por partida Mayor de 99	
F15	Numero de Segmentos Instruccion Marcas mayor de 10 en Partida Declaración Sumaria	
F16	No Existe Registro con Fecha de Admision Puerto en Partida Declaración Sumaria	
F17	Existen mas de un Registro en Fecha de Admision Partida	
F18	No Existen Registros en Cabecera de Partidas en Mensaje	
F19	Existen mas de 9999 Registros en Cabecera de Partidas	
F20	No Existen Registros Sumario en Partidas con Contenedores	
F21	Existen mas de 999 Registros EQUIPAMIENTO/MATRICULAS/PRECINTOS	
F22	No Existen Registros de Partida de Declaración Sumarias en Mensaje	
F23	Existen mas de 999,999 Ocurrencias de Partidas de Declaración Sumarias	
F24	Recibido Codigo Puerto Transbordo sin Recibir Numero de Transito	
F25	Recibido Numero de Transito sin recibir Codigo Puerto Transbordo	
F26	Recibidos Contenedores en Sumario sin Recibir Contenedor en Partidas	
F56	Matriculas Contenedores en Partidas Declaración Sumaria no Existen en Sumario	
F60	La Fecha es Obligatoria	
F61	El Formato de la Fecha Incorrecto	
F62	Teclar un Codigo de DNI o de NIF	
F63	Codigo de DNI o CIF Erroneo	
F64	Este Codigo de Agente no existe en el Fichero de Agentes	
F65	La cantidad en el Solicito debe ser mayor de cero	
F66	Año Declaración Sumaria-Partida Inexistente	
F67	Partida de la Declaración Sumaria Inexistente	
F68	El Año (Partida-Declaración Sumaria) en relacion al Año-Solicito Erroneo	
F69	La Declaración Sumaria esta Cerrado	
F70	Si datos de Partida Cumplimentados es Obligatorio el Codigo de Agente	
F71	La Cantidad SRR tiene que ser cero	
F72	Fecha tecleada mayor que la del Sistema	

F73	La Partida esta Cerrada	
F74	La Partida Esta Anulada	
F75	La Partida Esta Saldada	
F76	Los Campos de Partida deben estar todos vacios o Cumplimentados	
F77	Alta Realizada Correctamente	
X88	Campo país/puerto no modificable	

F78	La Cantidad SRR tiene que ser menor que la disponible	
F79	El Codigo de Agente es Obligatorio	
F80	Numero de Solicito Inexistente	
F81	Error, Tipo de Documento Inexistente	
F82	El Año del Documento no coincide con el Año de la Fecha	
F83	Si marca una linea debera ser con X	
F84	No Existe Pagina Anterior	
F85	No Existe Pagina Posterior	
F86	El Numero de Pagina Solicitado Excede del Total	
F87	Si Marca una Linea no Puede Elegir Pagina	
F88	Solo Puede Marcar con X cuando se Pulsa Intro	
F89	Debe Marcar con una X para Modificar Cantidad	
F90	Los Campos de Partida deben estar todos Cumplimentados	
F91	El Codigo Tecleado no es el que se encuentra Grabado	
F92	La Descripcion Tecleada no es la que se Encuentra Grabada	
F93	Esta Partida-Declaración Sumaria-Año ya esta Asignada a este Solicito	
F94	Los Campos de la Partida son Obligatorios	
F95	Falta indicador de transito o incorrecto	
F96	Falta indicador de escalas	
F97	Falta codigo del estibador o formato erroneo	
G88	Ubicacion inexistente, anulada o retenida	
I01	No existe el Numero de la Escala	
I02	El Codigo de llamada de la escala es distinta al de la Declaración Sumaria	
I03	El Consignatario de la Escala es incorrecto	
I04	El Tipo Declaración Sumaria es incorrecto	
I05	El Codigo Llamada de Buque es incorrecto	
I06	Nacionalidad de Buque no existe en fichero de Países	
I07	Fecha/Hora de la Escala no valida	
I08	Calificador Origen/Destino incorrecto	
I09	N.I.F. Consignatario Mercancia incorrecto	
I10	Consignatario/Declaración Sumaria ya existe	
I11	Situación Aduanera de la partida incompleta o erronea	
I12	Tipología Mercancia incorrecta	
I13	No ha enviado ninguna Matricula de la Partida o Matricula incorrecta	
I14	Calificador incorrecto	
I15	Identificador Tipo de Peso en Blanco o incorrecto	
I16	Codigo de Medida incorrecto	
I17	Codigo Arancelario Mercancia no existe o incorrecto	
I18	Falta Matricula al Equipo o incorrecta	
I19	Identificador Lleno/Vacio incorrecto	
I20	No existe Tipo Unidad de Carga	
I21	El BL no puede estar en blanco	
I22	Escala del Mensaje diferente a la de la Declaración Sumaria	
I23	Consignatario no esta en operaciones de la Escala	
I24	Modificacion rechazada por Declaración Sumaria anulado	CPT,CCE
I25	Falta codigo UN/LOCODE Puerto de Carga o es erroneo	
I26	Falta codigo UN/LOCODE Puerto de Descarga o es erroneo	
I27	Falta codigo UN/LOCODE Puerto previo o es erroneo	
I28	No coinciden bultos de la partida con contenedores	
I30	Falta situacion aduanera del buque o es incorrecta	
I31	Partida sin codigo arancelario	
I33	Transporte Posterior/Anterior incompatible con puerto Destino/ Origen	
I34	Falta especificar medio de transporte de salida de mercancías	
I35	Falta procedimiento simplificado del buque os es incorrecto	
I36	En estatuto aduanero, falta n. de documento	
I37	En estatuto aduanero, falta fecha documento	

I38	Falta total de consignatarios de la escala y operativa	
I39	Codigo de estibador incorrecto o no existe	
I40	Codigo de muelle incorrecto o no existe	
I41	Tipo de conocimiento incorrecto o no existe	
I42	Tipo de envase no existe	
I43	Falta el valor de la medida	
I44	Falta indicar pagina IMDG o el dato es incorrecto	
I45	En MM.PP., falta indicar n. de enmienda o el dato es incorrecto	
I46	En MM.PP., falta indicar n. de ONU o el dato es incorrecto	
I47	Pendiente de recibir aceptacion del alta por parte de la Aduana	
I48	Confirmacion de Declaración Sumaria definitivo rechazada. No existe Declaración Sumaria provisional	
I49	Confirmacion de Declaración Sumaria definitivo rechazada. Posible Declaración Sumaria definitivo	
I50	Los cambios de cabecera de Declaración Sumaria solo los puede efectuar el consignatario del buque	CCM
I51	N. de orden del conocimiento de embarque repetido	
I52	N. de orden de la partida repetido	
I53	Modificacion rechazada, conocimiento anulado	CCE
I54	Modificacion rechazada, conocimiento no existe	CCE
I55	Modificacion de partida rechazada, modifica dato del conocimiento	
I56	Codigo de Bonificacion comercial no existe o incorrecto	
I57	Marca de Vehiculo en blanco o incorrecta.	
I60	Falta numero de declaracion descarga (Transito)	
I61	Acuerdo comercial no existe o incorrecto	
J00	Identificador de mensaje duplicado para distintos envios	

Relación entre recintos aduaneros y direcciones de ruta.

Código Recinto Aduanero	Código Dirección Ruta	Código Locode Localidad	Descripción
0311	0060	ESALC	Alicante
0321	0060	ESTOR	Alicante
0411	0051	ESESC	Almeria
0411	0051	ESLEI	Almeria
0711	0080	ESCBS	Baleares
0711	0080	ESPMI	Baleares
0711	0080	ESVLG	Baleares
0717	0080	ESALD	Baleares
0721	0080	ESIBZ	Baleares
0731	0080	ESMAH	Baleares
0811	0072	ESBCN	Barcelona
0812	0072	ESBCN	Barcelona
1111	0034	ESCAD	Cadiz
1115	0034	ESCAN	Cadiz
1121	0034	ESPSM	Cadiz
1130	0040	ESALG	Algeciras
1131	0040	ESALG	Algeciras
1132	0040	ESALG	Algeciras
1161	0040	ESLLI	Algeciras
1165	0040	ESLLI	Algeciras
1211	0067	ESCAS	Castellon
121P	0067	ESCAS	Castellon
1511	0023	ESLCG	Coruna
1521	0020	ESFER	Ferrol
1811	0052	ESMOT	Motril (almería)
2011	0011	ESPAS	Pasajes
2111	0030	ESHUV	Huelva
2911	0050	ESAGP	Malaga
3011	0057	ESCAR	Cartagena
3311	0014	ESGIJ	Gijon
3331	0015	ESAVS	Aviles
3541	0090	ESFUE	Palmas
3561	0090	ESACE	Palmas
3591	0090	ESLPA	Palmas
3611	0026	ESVGO	Vigo
3621	0025	ESMPG	Marin
3631	0024	ESVIL	Arosa
3827	0094	ESSPC	Tenerife
3831	0094	ESSSG	Tenerife
3837	0094	ESHIE	Tenerife
3841	0094	ESHIE	Tenerife
3842	0094	ESSSG	Tenerife
3861	0094	ESSPC	Tenerife
3891	0094	ESSCT	Tenerife
3891	0094	ESTCI	Tenerife
3911	0013	ESSDR	Santander
4111	0033	ESSVQ	Sevilla
4311	0071	ESTAR	Tarragona
4611	0063	ESVLC	Valencia
4621	0063	ESSAG	Valencia
4631	0063	ESGAN	Valencia
4811	0012	ESBIO	Bilbao

5511	0055	ESCEU	Ceuta
5611	0056	ESMLN	Melilla

Código dirección ruta: Especifica la dirección para ser incluida por el remitente y facilitar la respuesta.
Se incluye en el segmento UNB ed. 0014

Lista para marcas vehículos nuevos

001	FORD
002	RENAULT
003	FIAT
004	PEUGEOT
005	SEAT
006	IVECO PEGASO
007	SANTANA
008	MERCEDES BENZ
009	VOLSWAGEN
010	SUZUKI
011	OPEL
012	CITROEN
013	BMW
014	AUDI
015	ROVER
016	VOLVO
017	TOYOTA
018	ALFA ROMEO
019	SKODA
020	LANCIA
021	HYUNDAI
022	CHRISLER
023	HONDA
024	SAAB
025	MITSUBISHI
026	SUBARU
027	JAGUAR
028	MAZDA
029	LADA
030	INNOCENTI
031	PORSCHE
032	PONTIAC
033	DAIHATSU
034	DAEWOO
035	KIA
036	SSANGYONG
037	JEEP
038	LAND ROVER
039	MAVERICK
040	TATA
041	NISSAN
042	CHEVROLET
043	LEXUS
044	DACIA
998	VEHICULOS USADOS O EN REGIMEN DE ALQUILER
999	OTROS

Se indicarán codificados los vehículos según la tabla anterior si la mercancía tiene alguno de los códigos arancelarios 8702, 8703 u 8704A

PARA LA DECLARACION SUMARIA DE DESCARGA**CLAVES DE SITUACIÓN ADUANERA**

SERVICIOS REGULARES AUTORIZADOS: deberá indicarse esta circunstancia en al cabecera de la declaración sumaria.

a) Que se acojan a un procedimiento de tránsito simplificado (y se haya indicado así en la cabecera de la declaración)

ZT1: mercancía no comunitaria.

ZTF: mercancía comunitaria cuando se trate de un intercambio entre una parte del territorio aduanero de la UE donde se aplique el IVA y otra parte del territorio UE donde no se aplique.

ZTD: la mercancía está amparada en un documento de tránsito T1 o T2 o T2F, un cuaderno TIR o ATA, un formulario 302 o un documento de transferencia de régimen aduanero.

ZX: mercancía comunitaria ya exportada, no incluida en el régimen de tránsito comunitario. Si el conocimiento de embarque no incluye como destino final un puerto de un país tercero, deberá incluirse la declaración de exportación.

ZC: mercancía comunitaria. No podrá utilizarse cuando se trate de un intercambio entre una parte del territorio aduanero de la UE donde se aplique el IVA y otra parte del territorio UE donde no se aplique.

ZIC: mercancía interinsular en las islas Canarias.

b) No se acoge a un procedimiento simplificado de tránsito

ZT1: mercancía amparada en un documento de tránsito externo que lleve esa clave, u otro documento de tránsito como un cuaderno TIR o ATA, un formulario 302 o un documento de transferencia de régimen aduanero.

ZT2: mercancía amparada en un documento de tránsito interno (tránsito T2) u otro documento de tránsito como un cuaderno TIR o ATA unicamente cuando lleven la clave T2L.

ZTF: mercancía amparada en un documento de tránsito que lleve la clave T2F.

ZX: mercancía comunitaria ya exportada, no incluida en el régimen de tránsito comunitario. Si el conocimiento de embarque no incluye como destino final un puerto de un país tercero, deberá incluirse la declaración de exportación.

ZC: mercancía que se presume comunitaria . No podrá utilizarse cuando se trate de un intercambio entre una parte del territorio aduanero de la UE donde se aplique el IVA y otra parte del territorio UE donde no se aplique.

ZLF: mercancía amparada en un documento aduanero con la clave T2LF.

ZIC: mercancía interinsular en las islas Canarias.

SERVICIOS NO AUTORIZADOS COMO REGULARES

a) Cuando pueda aportarse el manifiesto visado por la Aduana del puerto de carga de la mercancía o por la empresa transportadora si esta fuera expedidor autorizado de T2L, ante la Aduana del puerto de descarga.

- ZF:** envíos de mercancías comunitaria con destino a, o procedentes de una parte del territorio aduanero de la Comunidad en la que no se apliquen las disposiciones de la Directiva 77/388/CEE.
- ZC:** mercancía comunitaria en el resto de intercambios.
- ZIC:** mercancía interinsular en las islas Canarias.
- ZN:** resto de mercancía.

b) En el resto de los supuestos (salvo lo contemplado en la letra c) siguiente).

- ZLF:** mercancía amparada en un documento aduanero con la clave T2LF.
- ZTL:** mercancía amparada en un justificante aduanero o documento que haga las veces, con esa clave T2L.
- ZX:** mercancía comunitaria ya exportada, no incluida en el régimen de tránsito comunitario. Si el conocimiento de embarque no incluye como destino final un puerto de un país tercero, deberá incluirse la declaración de exportación.
- ZT1:** mercancía amparada en un documento de tránsito comunitario externo.
- ZT2:** mercancía amparada en un documento de tránsito interno (tránsito T2).
- ZTF:** mercancía amparada en un documento de tránsito que lleva la clave T2F.
- ZIC:** mercancía interinsular en las islas Canarias.
- ZN:** resto de la mercancía.

Nota: por defecto, se considerará siempre que la clave de situación aduanera es “N”; el resto de las claves debe justificarse mediante el documento correspondiente.

c) Declaraciones presentadas en Ceuta y Melilla.

- ZE:** mercancía documentada de exportación en una Aduana española con destino a estos territorios. La declaración de esta clave deberá poder justificarse mediante la copia correspondiente del documento de exportación.
- ZN:** resto de mercancía.

VALIDACIONES DECLARACIÓN SUMARIA DE DESCARGA

EXIGENCIA DE UNA ENS

Normalmente se tratará de mercancía no comunitaria cargada en un puerto no comunitario y, por tanto, lo normal será que la clave de situación aduanera sea “N”, pero puede tratarse de mercancía comunitaria cargada en un puerto comunitario en un buque que, entre ese puerto y el puerto español donde se presenta la DSDT, haya hecho escala en un país tercero. Por tanto el documento 355 puede ser compatible con otras claves de situación aduanera.

De acuerdo con las actuales validaciones, para que sea obligatoria la ENS se tiene que dar que:

la aduana de presentación no sea Ceuta o Melilla (5511 y 5611), el país de primera entrada sea distinto de ZZ, y la partida sea "SENS"

Podría coincidir que alguna partida cumpliera alguna de las condiciones anteriores por lo que estuviera obligada a ENS y que la mercancía estuviera amparada en un cuaderno TIR (código documento 952). En este caso tendría prioridad la declaración de la ENS

La estructura del número es la siguiente:

AACRRRRRRRNNNNNNND
AACRRRRRRRNNNNNNNDPPPPP

Es "compatible" con ZNRZS4xxx (Línea no regular, sin procedimiento simplificado de tránsito y cualquier clave de situación aduanera). Se incluye en el cuadro como un documento más con aquellas claves que exigen un documento. Con el resto de claves sería una posibilidad más.

Código de tipo de documento de la ENS: 355

Se Dará de baja la combinación ZNRZS4ZX, para el próximo 17 de mayo. En estos casos, mercancía ya exportada en otra aduana y que llegue en una línea no regular, debe declararse como T1 según criterio de la Comisión europea.

CLAVES S.A. (1)	DATOS PARTIDAS			DATOS CABECERA		DOCUMENTO ASOCIADO	
	PTO. TRANS- BORDO	ORIGEN	DESTINO FINAL	PTO. ANTERIO R	PTO. SIGUIENTE	DOC OBLIG (2)	FORMATO NÚMERO
LINEA NO REGULAR							
ZNRZS4ZC	UE		UE			833 355	UUXXXXXXXXXXXXXXXXX AACRRRRRRRNNNNNNND
ZNRZS4ZIC (3)	ES	ES	ES				
ZNRZS4ZE	ES	ES	TT			830	AACRRRRRRRNNNNNNND
ZNRZS4ZF	UE		UE			833 355	UUXXXXXXXXXXXXXXXXX AACRRRRRRRNNNNNNND
ZNRZS4ZLF			UE/EF				
ZNRZS4ZTL			UE				
ZNRZS4ZN							
ZNRZS4ZTF						826	AACRRRRRRRNNNNNNND
ZNRZS4ZT1						821	AACRRRRRRRNNNNNNND

						952	TTXXNNNNNNNNNN
						955	TTXXXXXXXXXXXXXX
						701	UUXXXXXXXXXXXXXX
						302	TTXXXXXXXXXXXXXX
						355	AACRRRRRRNNNNNNND
ZNRZS4ZT2						822	AACRRRRRRNNNNNNND
						355	AACRRRRRRNNNNNNND
LÍNEA REGULAR CON PROCEDIMIENTO SIMPLIFICADO DE TRÁNSITO							
ZREZS1ZC	UE		UE	UE	UE		
ZREZS1ZIC (3)	ES	ES	ES	UE	UE		
ZREZS1ZTD	UE			UE	UE	821	AACRRRRRRNNNNNNND
						822	AACRRRRRRNNNNNNND
						826	AACRRRRRRNNNNNNND
						952	TTXXNNNNNNNNNN
						955	TTXXXXXXXXXXXXXX
						190	UUXXXXXXXXXXXXXX
						302	TTXXXXXXXXXXXXXX
						701	UUXXXXXXXXXXXXXX
ZREZS1ZTF	UE		UE	UE	UE		
ZREZS1ZT1	UE			UE	UE		
ZREZS1ZX	UE	UE		UE	UE		
LÍNEA REGULAR CON PROCEDIMIENTO SIMPLIFICADO DE TRÁNSITO MEDIANTE ETD (4)							
ZREZS2ZC	UE		UE	UE	UE		
ZREZS2ZIC (3)	ES	ES	ES	UE	UE		
ZREZS2ZTD	UE			UE	UE	821	AACRRRRRRNNNNNNND
						822	AACRRRRRRNNNNNNND
						826	AACRRRRRRNNNNNNND
						952	TTXXNNNNNNNNNN
						955	TTXXXXXXXXXXXXXX
						190	UUXXXXXXXXXXXXXX
						302	TTXXXXXXXXXXXXXX
						701	UUXXXXXXXXXXXXXX
ZREZS2ZTF	UE		UE	UE	UE	DD3 (4)	
ZREZS2ZT1	UE			UE	UE	DD3 (4)	

ZREZS2ZX	UE	UE		UE	UE		AACRRRRRRRNNNNNNND
LÍNEA REGULAR SIN PROCEDIMIENTO SIMPLIFICADO DE TRÁNSITO							
ZREZS4ZC	UE		UE	UE	UE		
ZREZS4ZIC (3)	ES	ES	ES	UE	UE		
ZREZS4ZTF	UE			UE	UE	826	AACRRRRRRRNNNNNNND
ZREZS4ZT1	UE			UE	UE	821 952 955	AACRRRRRRRNNNNNNND TTXXNNNNNNNNNN TTXXXXXXXXXXXXXX
ZREZS4ZT2	UE			UE	UE	822 952 955	AACRRRRRRRNNNNNNND TTXXNNNNNNNNNN TTXXXXXXXXXXXXXX
ZREZS4ZLF	UE		UE	UE	UE	827	UUXXXXXXXXXXXXXX AACRRRRRRRNNNNNNND
ZREZS4ZX	UE	UE		UE	UE		AACRRRRRRRNNNNNNND

NOTAS:

- (1) La codificación que aparece en esta columna es la combinación del tipo de línea y el procedimiento simplificado de tránsito con cada una de las claves de situación aduanera previstas en el anexo 1º de la Resolución del Departamento de aduanas e I.EE. de 28-2-2002

TIPO DE LINEA	ZRE	LÍNEA REGULAR
	ZNR	LINEA NO REGULAR
PROCEDIMIENTO TRANSITO	ZS1	PROC. SIMPLIFICADO TRANSITO
	ZS2	PROC. MUY SIMPLIFICADO TRANSITO
	ZS4	SIN PROC. SIMPLIFICADO

- (2) Documento obligatorio: se exige que se declare uno de los documentos previstos en esta columna. En el resto de los casos, la mercancía podrá estar amparada en un documento.
- (3) Nuevo código de situación aduanera para envíos interinsulares canarios de mercancía de la Unión. El puerto de origen, carga y destino del conocimiento marítimo debe ser canario.
- (4) Procedimiento simplificado de tránsito mediante el empleo del documento electrónico de transporte (ETD) previsto en el artículo 233.4 del CAU. El código de documento referido al mensaje presentado en el puerto anterior (DD3), que debe incluirse en las DSDT correspondientes, no requiere número de identificación.

NOTAS: Documento obligatorio: se exige que se declare uno de los documentos previstos en esta columna.

Se incluye una nueva clave de situación aduanera aprobada por normativa comunitaria:

ZX: mercancías comunitarias a exportar no incluidas en el régimen de tránsito comunitario. Por ejemplo : mercancía para la que se ha presentado un DUA de exportación en la Aduana de Barcelona, sale por vía marítima con destino a Marruecos, transbordando en Valencia. En la declaración sumaria de Valencia debe figurar con la clave X, especialmente si se trata de

una línea regular. En las declaraciones sumarias presentadas en Canarias no se utilizará esta clave para la mercancía cuyo destino sea las Islas.

Puertos y localidades de origen y destino de la mercancía:

UE: Puerto perteneciente a la Unión Europea.

TC: Países firmantes de los acuerdos de Tránsito común: Unión Europea, Suiza, Noruega, Andorra y San Marino.

TT: Puerto no perteneciente a la Unión Europea y los correspondientes a Ceuta y Melilla, a las Islas Canarias, a Guayana Francesa, a Guadalupe, a Martinica y a Reunión.

Significado de las siglas utilizadas en la definición de los formatos:

TT: código ISO alfanumérico identificador del país que expide el documento que puede ser cualquier país.

CC: código ISO alfanumérico identificador del país que expide el documento que debe de ser uno de los países firmantes de los acuerdos del tránsito común, (los integrantes de la Unión Europea, Suiza, Noruega, Andorra y San Marino);

UU: código ISO alfanumérico identificador del país que expide el documento y que debe ser un Estado miembro de la UE, incluyendo España (ES), salvo que para éste último se incluya un formato específico.

ES: código ISO alfanumérico identificador de España.

A: año de expedición del documento. En algunos documentos el último dígito del año y en otros, los dos últimos dígitos.

R: código numérico de la aduana que expide el documento.

Cuando se trata de una aduana española la codificación habitual es de 4 dígitos. En los documentos de tránsito es de 6 por lo que se debe anteponer dos ceros.

La codificación de aduanas no españolas que pueden expedir tránsitos está en la página web de la AEAT.

N: número del documento o de la autorización.

Guía del usuario

Versión 3.4.1 de Febrero de 2019

D: dígito de control. Numérico.

X: identificador alfanumérico.

P: partida del documento

El resto de claves incluidas en los formatos “EA”, “EAPS”, “PSL”, son literales.

En el supuesto de documentos expedidos por Aduanas españolas, este número tiene una estructura predeterminada

Si el documento ha sido expedido por una Aduana no española, el formato es libre, salvo en el caso de los tránsitos en que debe declararse de acuerdo a la estructura ya explicada.

PARA EL MANIFIESTO DE CARGA

MANIFIESTO DE CARGA – VALIDACIONES 2010

NOMBRE DEL DOCUMENTO	TIPO DOC.	CÓD N.U.	NUMERACIÓN	S.R.	Puerto Descarga	Puerto Destino	S.A
DUA Exportación	DUE	830	ESRRRRANNNNNN UXXXXXXXXXXXXX AAUURRRRRRNNNNND	S/N		TT	1
Exportación en documento comercial	DFE	ZK2	ESRRRRNNNNNNXXXXXXXX ESEANNNXXXXXXXX ESEAPSNNNXXXXXXXX UXXXXXXXXXXXXX	S/N		TT	1
Tránsito T1	T1 T2 T2F	821 822 826	AACRRRRRRRNNNNND	S/N	TC		1
ATA	ATA	955	TTXXXXXXXXXXXXX	S/N			1
TIR	TIR	952	TTXNNNNNNNNNN	S/N			1
Transbordo D1	D1	760	RRRRANNNNNN	N			1
Transbordo automático	DSD	785	RRRRANNNNNPPPP	N			1
Transbordo con tránsito simplificado	ETS	ZTS	RRRRANNNNNN	S	UE		1
Documento transferencia regímenes aduaneros económicos	701	701	UXXXXXXXXXXXXX	S/N	UE		1
Formulario 302 (OTAN)	302	302	TTXXXXXXXXXXXXX	S/N			1
DUA T2L (visado aduana)	T2L	825	ESRRRRANNNNNN UXXXXXXXXXXXXX	N		UE	1
DUA T2L (visado por un operador autorizado)	T2L	825	ESPSNNNN ESPSSLNNNN ESEAPSNNNN UXXXXXXXXXXXXX	N		UE	1
DUA T2LF (visado aduana)	T2LF	827	ESRRRRANNNNNN UXXXXXXXXXXXXX UXXXXXXXXXXXXX	N		UE	1
DUA T2LF (visado por un operador autorizado)	TLF	827	ESPSNNNN ESPSSLNNNN ESEAPSNNNN UXXXXXXXXXXXXX UXXXXXXXXXXXXX	N		UE	1
Documento de defensa	ID	190	ESRRRRANNNNNN UXXXXXXXXXXXXX	S/N		UE	1
Documento de acompañamiento II.EE	IE	650	UXXXXXXXXXXXXX	S/N		UE	1
Manifiesto visado aduana salida	MAN	833	RRRRANNNNNN	N	UE	UE	C
Factura o Conocimiento visado por el expedidor autorizado o sin visar	380 BL	380 705	ESPSNNNN ESPSSLNNNN ESEAPSNNNN UXXXXXXXXXXXXX	N		UE	1
Servicio Regular	SR	ZSR	NNN	S	UE		C

Guía del usuario

Versión 3.4.1 de Febrero de 2019

F: Formato de numeración. Se explican a continuación.

S.R: Servicio Regular autorizado. **N:** Servicio no regular. **S:** Servicio Regular. **S/N:** Servicio regular y no regular.

Puerto de descarga y puerto de destino:

UE: Puerto perteneciente a la Unión Europea.

TC: Países firmantes de los acuerdos de Tránsito común: Unión Europea, Suiza, Noruega, Polonia, Chequia, Eslovaquia, Hungría, Andorra y San Marino.

TT: Puerto no perteneciente a la Unión Europea y los correspondientes a Ceuta y Melilla, a las Islas Canarias, a Guayana Francesa, a Guadalupe, a Martinica y a Reunión.

S.A: Situación aduanera: **C** mercancía comunitaria justificada por el propio manifiesto; **I** resto de documentos de salida y justificantes comunitarios.

Significado de las siglas utilizadas en la definición de los formatos:

TT: código ISO alfanumérico identificador del país que expide el documento que puede ser cualquier país.

CC: código ISO alfanumérico identificador del país que expide el documento que debe de ser uno de los países firmantes de los acuerdos del tránsito común, (los integrantes de la Unión Europea, Suiza, Noruega, Andorra y San Marino);

UU: código ISO alfanumérico identificador del país que expide el documento y que debe ser un Estado miembro de la UE, incluyendo España (ES), salvo que para éste último se incluya un formato específico.

ES: código ISO alfanumérico identificador de España.

A: año de expedición del documento. En algunos documentos el último dígito del año y en otros, los dos últimos dígitos.

R: código numérico de la aduana que expide el documento.
Cuando se trata de una aduana española la codificación habitual es de 4 dígitos. En los documentos de tránsito es de 6 por lo que se debe anteponer dos ceros.
La codificación de aduanas no españolas que pueden expedir tránsitos está en la página web de la AEAT.

N: número del documento o de la autorización.

D: dígito de control. Numérico.

X: identificador alfanumérico.

P: partida del documento

El resto de claves incluidas en los formatos “EA”, “EAPS”, “PSL”, son literales.

Guía del usuario

En el supuesto de documentos expedidos por Aduanas españolas, este número tiene una estructura predeterminada

Versión 3.4.1 de Febrero de 2019

Si el documento ha sido expedido por una Aduana no española, el formato es libre, salvo en el caso de los tránsitos en que debe declararse de acuerdo a la estructura ya explicada.

MANIFIESTO DE CARGA – VALIDACIONES 2011

RESUMEN DE CAMBIOS:

Se incluye: Declaración Sumaria de Salida-EXS y el Documento Administrativo de Electrónico de I.L.E.E. (AAD)

Se suprimen:

Exportación en documento comercial. Todas las declaraciones de exportación deben ser previas a la salida y electrónicas.

Transbordo D-1: se sustituye por el nuevo mensaje EXS
Transbordo con tránsito simplificado: se sustituye por el nuevo mensaje EXS.
T2LF: Debe declararse el documento de exportación.

NOMBRE DEL DOCUMENTO	TIPO DOC.	CÓD N.U.	NUMERACIÓN	S. R	Puerto Descarga	Puerto Destino	S.A
Mensaje "Declaración sumaria de salida (EXS)"	EXS	EXS	AACRRRRRRNNNNND	N	TT		1
DUA Exportación	DUE	830	AACRRRRRRNNNNND	S / N		TT	1
Tránsito T1	T1 T2 T2F	821 822 826	AACRRRRRRNNNNND	S / N	TC		1
ATA	ATA	955	TTXXXXXXXXXXXX	S / N			1
TIR	TIR	952	TTXNNNNNNNN	S / N			1
Transbordo automático	DSD	785	RRRRANNNNNPPPP	N			1
Documento transferencia regímenes aduaneros económicos	701	701	UUXXXXXXXXXXXX	S / N	UE		1
Formulario 302 (OTAN)	302	302	TTXXXXXXXXXXXX	S / N			1
DUA T2L (visado aduana)	T2L	825	ESRRRRANNNNN UUXXXXXXXXXXXX	N		UE	1
DUA T2L (visado por un operador autorizado)	T2L	825	ESPSNNNN ESPSLNNNN ESEAPSNNNN UUXXXXXXXXXXXX	N		UE	1
Documento de defensa	ID	190	ESRRRRANNNNN UUXXXXXXXXXXXX	S / N		UE	1
Documento de acompañamiento II.EE	IE	650	UUXXXXXXXXXXXX	S / N		UE	1
Documento administrativo electrónico de II.EE. (e-AD)	AAD	AAD	AACNNNNNNNNNNND	S / N		UE	C
Manifiesto visado aduana salida	MAN	833	RRRRANNNNN	N	UE	UE	C
Factura o Conocimiento visado por el expedidor autorizado o sin visar	380 BL	380 705	ESPSNNNN ESPSLNNNN ESEAPSNNNN UUXXXXXXXXXXXX	N		UE	1
Servicio Regular	SR	ZSR	NNN	S	UE		C

Guía del usuario

Versión 3.4.1 de Febrero de 2019

F: Formato de numeración. Se explican a continuación.

S.R: Servicio Regular autorizado. **N:** Servicio no regular. **S:** Servicio Regular. **S/N:** Servicio regular y no regular.

Puerto de descarga y puerto de destino:

UE: Puerto perteneciente a la Unión Europea.

TC: Países firmantes de los acuerdos de Tránsito común: Unión Europea, Suiza, Noruega, Polonia, Chequia, Eslovaquia, Hungría, Andorra y San Marino.

TT: Puerto no perteneciente a la Unión Europea y los correspondientes a Ceuta y Melilla, a las Islas Canarias, a Guayana Francesa, a Guadalupe, a Martinica y a Reunión.
S.A: Situación aduanera: **C** mercancía comunitaria justificada por el propio manifiesto; **I** resto de documentos de salida y justificantes comunitarios.

Significado de las siglas utilizadas en la definición de los formatos:

TT: código ISO alfanumérico identificador del país que expide el documento que puede ser cualquier país.

CC: código ISO alfanumérico identificador del país que expide el documento que debe de ser uno de los países firmantes de los acuerdos del tránsito común, (los integrantes de la Unión Europea, Suiza, Noruega, Polonia, Chequia, Eslovaquia, Hungría, Andorra y San Marino);

UU: código ISO alfanumérico identificador del país que expide el documento y que debe ser un Estado miembro de la UE, incluyendo España (ES), salvo que para éste último se incluya un formato específico.

ES: código ISO alfanumérico identificador de España.

A: año de expedición del documento. En algunos documentos el último dígito del año y en otros, los dos últimos dígitos.

R: código numérico de la aduana que expide el documento.
Cuando se trata de una aduana española la codificación habitual es de 4 dígitos. En los documentos de tránsito es de 6 por lo que se debe anteponer dos ceros.
La codificación de aduanas no españolas que pueden expedir tránsitos está en la página web de la AEAT.

N: número del documento o de la autorización.

D: dígito de control. Numérico.

X: identificador alfanumérico.

P: partida del documento

El resto de claves incluidas en los formatos "EA", "EAPS", "PSL", son literales.

Versión 3.4.1 de Febrero de 2019

Guía del usuario

En el supuesto de documentos expedidos por Aduanas españolas, este número tiene una estructura predeterminada

Si el documento ha sido expedido por una Aduana no española, el formato es libre, salvo en el caso de los tránsitos en que debe declararse de acuerdo a la estructura ya explicada.

PARA EL MANIFIESTO DE CARGA

MANIFIESTO DE CARGA – VALIDACIONES 2018 (1 Noviembre)

A.- Carga en general

NOMBRE DEL DOCUMENTO	TIPO DOC	CÓDIGO EDI	NUMERACIÓN (2)	Formato Exacto	Línea Regular	Línea No-Regular	Situación Aduanera (1)
Tránsito simplificado (Documento de transporte electrónico D3)	DD3	DD3	AACCXXXXXXXXXXXXXD	SI	SI		1
Documento de defensa	ID	190	UXXXXXXXXXXXXXX	NO	SI	SI	1
DUA exportación sin MRN	222	222	UXXXXXXXXXXXXXX	NO	SI	SI	1
Formulario 302 (OTAN)	302	302	TTXXXXXXXXXXXXXX	NO	SI	SI	1
Factura o conocimiento con expresión "T2L" visada o sin visar (valor inferior a 10000€)	308 BL	380 705	ESXXXXXXXXXXXXXX ESPSLNNNN ó ESEAPSNNNN	NO	SI	SI	1
Factura con expresión "T2L" – Mercancía sin declaración de expedición"	387	387			SI	SI	1
Documento transferencia regímenes aduaneros e conómicos	701	701	UXXXXXXXXXXXXXX	NO	SI	SI	1
Transbordo automático	DSD	785	RRRRANNNNNPPPPP	SI	SI	SI	1
Tránsito	T1 T2 T2F	821 822 826	AACCXXXXXXXXXXXXXD	SI	SI	SI	1
T2L electrónico nacional	T2L	825	AACCXXXXXXXXXXXXXD	SI		SI	1
T2L de otro Estado miembro o visado por un operador autorizado	T2L	825	UXXXXXXXXXXXXXX ESPSLNNNNNNNNN ESEAPSNNNNNNNNN	NO		SI	1
T2LF electrónico nacional	T2LF	827	AACCXXXXXXXXXXXXXD	SI		SI	1
DUA exportación	DUE	830	AACCXXXXXXXXXXXXXD	SI	SI	SI	1
Manifiesto visado aduana salida	MAN	833	AACNNNNNNNNNNND UXXXXXXXXXXXXXX	SI NO		SI	C
TIR	TIR	952	TTXXNNNNNNNNN	SI	SI	SI	1
ATA	ATA	955	TTXXXXXXXXXXXXXX	NO	SI	SI	1
Documento administrativo electrónico de IIEE (e-AD)	AAD	AAD	AACNNNNNNNNNNN NND	SI	SI	SI	1
Mensaje "Declaración sumaria salida (EXS)"	EXS	EXS	AACCXXXXXXXXXXXXXD	SI	SI	SI	1
Convenio JUSMG, A-9	A9	ZA9	TTXXXXXXXXXXXXXX	NO	SI	SI	1
Servicio Regular	SR	ZSR	NNN	NO	SI		C

B.- Mercancía para el buque (en estas operaciones como país de destino deberá consignarse el código “ZZZAB” (a bordo))

NOMBRE DEL DOCUMENTO	TIPO DOC	CÓDIGO EDI	NUMERACIÓN (2)	Formato Exacto	Línea Regular	Línea No-Regular	Situación Aduanera (1)
DUA Exportación	DUE	830	AACCXXXXXXXXXXXXXD	SI	SI	SI	1
DUA Importación	DUA	201	AACCXXXXXXXXXXXXXD	SI	SI	SI	1
Factura o documento comercial con autorización de procedimiento simplificado	ZK2	ZK2	EAPSNNNNNNNNN	SI	SI	SI	1

- (1) **Situación Aduanera:** **C** mercancía comunitaria justificada por el propio manifiesto en intercambios dentro del territorio aduanero de la Unión y territorio de aplicación de la Directiva del IVA; **I** resto de documentos de salida y justificantes comunitarios.
- (2) Se incluye una columna con el título **Formato exacto**, cuando ponga **SI** el número de dígitos indicado en el formato de cada documento es exactamente el indicado y cuando el valor sea **NO** el número de dígitos no está determinado. El significado de las siglas utilizadas en la definición del formato de cada documento es el siguiente:

A. Formato MRN: AACNNNNNNNNNNND (18 dígitos):

- 2 dígitos del año en curso (relativos a la fecha de expedición del documento).
- 2 dígitos alfanuméricos correspondientes al código ISO del país que lo expide (un Estado miembro y en el caso del tránsito también los países firmantes del acuerdo de tránsito común).
- 13 dígitos alfanuméricos para indicar la numeración. El séptimo dígito indica el tipo de documento de que se trata cuando el documento haya sido expedido en España.
- 1 último dígito numérico de control.

En **España** los 13 dígitos de numeración quedan definidos de la siguiente manera:

- **Los 6 primeros;** para el recinto de aduanas (00 + los cuatro dígitos tradicionales que comienzan por el código de provincia)
- **Séptimo dígito;** tipo de operación:
 - **L** T2L expedido en España
 - **M** Datado-T2L Nacional y Comunitario
 - **1** Exportación
 - **2** Exportación
 - **3** Importación
 - **4** Importación
 - **5** Tránsito

-
- 6 EXS
 - 7 ENS
 - 8 Reservado para DSDT
 - 9 Manifiesto de Carga

- **Los 6 dígitos restantes;** numeración propiamente dicha

B. Formato ARC: AACNNNNNNNNNNNNNNNNND (21 dígitos) para la declaración electrónica de acompañamiento de Impuestos Especiales. El significado de las siglas es el mismo que el del MRN.

C. Otros formatos:

- **ES:** código ISO alfanumérico identificador de España.
- **UU:** código ISO alfanumérico identificador del **Estado Miembro** que expide el documento.
- **TT:** código ISO alfanumérico identificador del país que expide el documento.
- **A:** año de expedición del documento. En algunos documentos el último dígito del año y en otros, los dos últimos dígitos.
- **R:** código numérico de la aduana nacional que expide el documento.
- **N:** número del documento o de la autorización.
- **D:** dígito de control. Numérico.
- **X:** identificador alfanumérico.
- **P:** número de partida del documento.

El resto de claves incluidas en los formatos (**EAPS, PSL**) son literales.