

# GUÍA DEL USUARIO SOLICITUD DE ESCALA

## CONTROL DE VERSIONES

La versión 2.0 de Diciembre de 2010 incluye:

### **Índice 4, Segmento FTX.**

- Acuerdo para retirada de residuos sólidos.
- Acuerdo para retirada de residuos líquidos.
- Se elimina los indicadores de Green Award, Entrada en Festivo.
- Exento de recogida según R.D. 1084/2009.
- Naturaleza de la mercancía a la entrada.

### **Índice 7, Segmento NAD.**

- Se incorpora el Código de la naviera, de acuerdo con la lista del Anexo IV.

### **Grupo 3, Índice 8, Segmento TDT.**

- Se elimina el dato número de viaje.

### **Grupo 3, Índice 9, Segmento RFF.**

- Se elimina los datos nº de concierto, y el indicador de línea regular.
- Número de tanques de lastre segregado (SBT)
- Código de Servicios.
- Indicador Buque sujeto a inspección ampliada.
- Indicador de si transportan mercancías reglamentadas en los RD 230/98 y 563/2010.

### **Grupo 3, Índice 11, Segmento MEA.**

- Volumen de la Carga (M3).

### **Grupo 4, Índice 12, Segmento FTX.**

- Condiciones de los Tanques de Carga.
- Condiciones de los Tanques de Lastre.
- Descripción de tareas de reconocimientos e inspecciones obligatorias previstas y labores importantes de mantenimiento y reparación que se van a efectuar durante la escala.

### **Grupo 6, Índice 18, Segmento DOC.**

- Se elimina la información relativa al Certificado de Registro.

### **Grupo 8, Índice 24, Segmento POC.**

- Revisión tipos de Actividad.
- Unificación del Suministro de Fuerza y electricidad en Energía Eléctrica.

La versión 2.1 de Enero de 2012 incluye:

### **Modificación Anexo II. CLASIFICACIÓN DE MERCANCÍAS SEGÚN SU NATURALEZA.**

La versión 2.2 de Abril de 2012 incluye:

### **Grupo 8, Índice 25, Segmento FTX.**

- Inclusión, como observación asociada al atraque de la descripción de los códigos incorporados en el segmento FTX sobre la empresa amarradora. Este dato deberá declararse en este segmento siempre, tanto en el supuesto de que se haya incluido el código en el segmento POC como en el supuesto en el que no se haya podido incluir.

Se incluirá, en el E.D. 4451 el código:

“AEI”

Y, en el E.D. 4440 una de las siguientes descripciones:

“INDIFERENTE”

“CEMESA”

“MOORING”

**Grupo 8, Índice 24, Segmento POC.**

- Nuevos códigos de servicio para seleccionar la empresa de amarre:

ZZ0 – Indiferente (no muestra interés por una determinada empresa)

ZZ1 – CEMESA

ZZ2 – MOORING

La versión 3.0 de Marzo de 2013 incluye:

Se revisa el Diagrama de Bifurcación, y se revisan los índices de los segmentos.

**Índice 1, Segmento UNH.**

Revisión del Código asignado de Asociación. PE1030.

**Índice 2, Segmento BGM.**

Se modifica el comentario, para indicar que los mensajes que implican un Alta, reemplazo, o cancelación de Atraque, incluyen las Fechas ETA y ETD, que actualizará la existente.

**Revisión Índice 5, Seg. RFF.**

- Se modifica el calificador para hacer referencia a la escala. (ACW se cambia a ATZ). Se propone el nuevo formato de Escala.

- Se añade una ocurrencia opcional, para poder incluir el identificador de escala de uso interno para la Autoridad Portuaria.

- Se incluye la opción de identificar al Buque mediante el Call-Sign.

**Grupo 1, Índice 7, Segmento NAD.**

- Se añade una ocurrencia para indicar el nombre del Capitán a la llegada. (Antes este dato se incluía en Grupo 3, Índice 8, Segmento TDT.

- Se añade una ocurrencia para indicar el Oficial de Protección de Buque. Y el Grupo 2 asociado para incluir el Teléfono de Contacto.

**Grupo 3, Índice 10, Segmento TDT.**

- Se permite la identificación del Buque mediante el Código OMI ó el MMSI.

**Grupo 3, Índice 11, Segmento RFF.**

- Se incluye el número de Certificado IGS, y el Nombre de la entidad que lo suscribe.

**Se revisa el grupo TSR para incluir toda la información relativa a ISPS.**

La versión 4.0 de Septiembre de 2014 incluye:

Revisión del Diagrama de Bifurcación.

Revisión del Índice de Segmentos

**Índice 1, Segmento UNH.**

Revisión del Código asignado de Asociación. PE1040.

**Índice 3, Seg. DTM del BERMAN y APERAK, Grupo 8, Índice 26, Segmento DTM**

- Se cambia el formato de las fechas de 201 para 203

**Revisión Índice 4, Seg. FTX**

- Se eliminan las referencias al Green Award y Entrada en Festivo de los comentarios y del ejemplo codificado.

**Revisión Índice 5, Seg. RFF.**

- Se propone el nuevo formato de Escala.
- Se añade la referencia al Call Sign en el ED 1154 y en el ejemplo codificado.

**Grupo 1, Índice 7, Segmento NAD.**

- Se cambia el elemento de datos para indicar la nacionalidad del Capitán (3042 se cambia a 3207)
- Se modifican los comentarios, para indicar cuando se tiene que declarar la información del Oficial de Protección del Buque
- Se modifica el ejemplo codificado

**Grupo 3, Índice 10, Segmento TDT.**

- Se modifica el ejemplo codificado

**Grupo 3, Índice 11, Segmento RFF.**

- Se elimina la referencia al calificador ZGS en el elemento de datos 1154.

**Grupo 3, Índice 13, Segmento MEA.**

- Se eliminan los calificadores repetidos

**Grupo 6, Índice 20, Segmento DOC.**

- Se repone la información relativa al Certificado de Registro.

**Grupo 8, Índice 24, Segmento LOC (información relativa a ISPS)**

- Se modifica el calificador para hacer referencia al Código GISIS
- Se modifican los comentarios para hacer referencia a la necesidad de identificar la Instalación Portuaria a través del Código GISIS o del Nombre de la Instalación Portuaria.
- Se modifican los comentarios para indicar que si se indica el código GISIS, el LOCODE del Puerto es opcional

**Grupo 8, Índice 28, Segmento FTX (información relativa a ISPS)**

- Se modifica el número máximo de ocurrencias del segmento

**Grupo 8, Índice 28, Segmento FTX.**

- Se elimina la posibilidad de declarar la Empresa Amarradora en este segmento.

La versión 4.1 de Diciembre de 2014 incluye

- Modificación del identificador de sintaxis de UNOA para UNOC.
- Se elimina el Anexo IV y las referencias textuales al Anexo; se indica que la lista de Navieras válida será la que tenga sido publicada por Puertos del Estado.
- Se añade, en el Anexo I, una tabla con el Mapeo entre la información de la Base de Datos Lloyds y la codificación de Tipos de Buque a utilizar en este mensaje.

**Índice 1, Segmento UNH.**

- Modificación del Código asignado de asociación de PE1040 para PE1041 en el mensaje BERMAN y APERAK.

**Revisión Índice 5, Seg. RFF.**

- Se modifican los comentarios, para indicar que el número de escala es obligatorio en mensajes de Alta de Escala, para los casos en que la Autoridad Portuaria envía los mensajes a la Ventanilla Única Nacional.

**Grupo 3, Índice 10, Segmento TDT.**

- Revisión de los Segmentos obligatorios.

**Grupo 8, Índice 24, Segmento LOC (información relativa a ISPS)**

- Se modifican los comentarios para indicar que el LOCODE del Puerto es siempre obligatorio, aún que se indique el Código GISIS

**Grupo 7, Índice 22, Segmento TSR (información relativa a Atraques y Fondeos)**

- Se eliminan las referencias textuales a los Tipos de Atraques y Fondeos posibles.

**Grupo 8, Índice 26, Segmento DTM.**

- Se modifican los comentarios para aclarar las situaciones en las cuales es obligatorio incluir al menos una operación en el segmento HAN.

**Grupo 8, Índice 27, Segmento POC.**

- Nuevo código de servicio para seleccionar la empresa de amarre:

ZZN – No precisa servicio de amarre

- Se modifican los comentarios para aclarar las situaciones en las cuales es obligatorio incluir al menos una operación en el segmento HAN.

**Grupo 10, Índice 34, Segmento EQN**

- Se revisa la tabla de Relación entre los segmentos GDS, MEA y EQN

La versión 4.1.1 de Julio de 2015 incluye

**Índice 2, Segmento BGM**

- Se añade el elemento de datos 4343 para permitir que las AAPP indiquen cuales los Atraques Autorizados.

**Índice 4, Segmento FTX**

- Se revisan los comentarios para aclarar la obligatoriedad de declarar si el Buque transporta Carga de Crudo, Fuel o Alquitrán

**Grupo 2, Índice 9, Segmento COM**

- Se revisan los comentarios para indicar que el número de teléfono no deberá contener letras.

**Grupo 3, Índice 10, Segmento TDT**

- Se revisan los comentarios para definir la regla de validación de la integridad del número IMO

**Grupo 8, Índice 26, Segmento DTM**

- Se revisan los comentarios para aclarar las reglas de validación de las fechas de llegada y salida a instalaciones portuarias.

**Grupo 9, Índice 30, Segmento NAD**

- Se revisan los comentarios para aclarar las reglas de obligatoriedad del segmento.

**Grupo 10, Índice 34, Segmento EQN**

- Se revisa la tabla de Relación entre los segmentos GDS, MEA y EQN

La versión 4.1.2 de Octubre de 2016 incluye

**Grupo 1, Índice 7, Segmento NAD.**

- Se añade la posibilidad de declarar el número OMI del armador o naviera del Buque cambia

- Se modifica el ejemplo codificado

**Grupo 2, Índice 9, Segmento COM**

- Se revisan los comentarios para indicar que el número de teléfono deberá contener solamente números.

**TABLA DE CONTENIDO**

<b>PARTE A: BERMAN</b> .....	<b>7</b>
1. <b>INTRODUCCIÓN</b> .....	<b>7</b>
1.1. <b>Solicitud de escala</b> .....	<b>7</b>
1.2. <b>Campo de aplicación</b> .....	<b>7</b>
1.3. <b>Descripción del procedimiento</b> .....	<b>7</b>
2. <b>SEGMENTOS DE SERVICIO</b> .....	<b>9</b>
3. <b>DIAGRAMA DE BIFURCACIÓN MENSAJE BERMAN</b> .....	<b>17</b>
3.1. <b>Indicadores del Diagrama de Bifurcación</b> .....	<b>17</b>
3.2. <b>Diagrama de bifurcación del BERMAN</b> .....	<b>18</b>
4. <b>ESTRUCTURA DEL MENSAJE</b> .....	<b>19</b>
4.1 <b>Segmentos del mensaje</b> .....	<b>19</b>
5. <b>ÍNDICE DE SEGMENTOS</b> .....	<b>79</b>
5.1 <b>Índice de segmentos utilizados</b> .....	<b>79</b>
5.2 <b>Segmentos utilizados por tipo de mensaje</b> .....	<b>80</b>
<b>PARTE B: APERAK</b> .....	<b>85</b>
1. <b>INTRODUCCIÓN</b> .....	<b>85</b>
1.1 <b>Campo de aplicación</b> .....	<b>85</b>
1.2 <b>Referencias del mensaje</b> .....	<b>85</b>
2. <b>DIAGRAMA DE BIFURCACIÓN MENSAJE APERAK</b> .....	<b>86</b>
2.1. <b>Indicadores del diagrama de bifurcación</b> .....	<b>86</b>
2.2. <b>Diagrama de bifurcación del APERAK</b> .....	<b>87</b>
3. <b>ESTRUCTURA DEL MENSAJE</b> .....	<b>88</b>
3.1. <b>Segmentos del mensaje</b> .....	<b>88</b>
4. <b>ÍNDICE DE SEGMENTOS</b> .....	<b>99</b>
4.1 <b>Índice de segmentos utilizados</b> .....	<b>99</b>
4.2 <b>Segmentos utilizados por tipo de mensaje</b> .....	<b>99</b>
<b>ANEXO I - TIPOS DE BUQUE</b> .....	<b>101</b>
<b>ANEXO II - CLASIFICACION DE MERCANCÍAS SEGÚN SU NATURALEZA</b> .....	<b>102</b>
<b>ANEXO III - CÓDIGOS DE ERROR</b> .....	<b>103</b>

**PARTE A: BERMAN**

**1. INTRODUCCIÓN.**

**1.1. Solicitud de escala.**

La transacción Solicitud de escala para un medio de transporte determinado constará de un mensaje de envío de la Solicitud de atraque en formato estándar EDIFACT y una respuesta como reconocimiento del envío bajo el mismo formato EDIFACT

**1.2. Campo de aplicación.**

El mensaje de Solicitud de escala, es un mensaje enviado por el Agente o Consignatario del Buque a la Autoridad portuaria. Normalmente se envía con una antelación mínima de 24 horas a la llegada del buque, y contiene datos de identificación del buque, línea, mercancía que transporta y operaciones a realizar.

El acuse de recibo de la Solicitud de escala, es un mensaje enviado por la Autoridad Portuaria como reconocimiento del envío. En unos casos enviará un acuse de recibo asignando un número de escala, en otros emitirá resoluciones sobre la escala (autorizaciones, denegaciones, lugar de atraque, etc.) y, en otros, rechazará el envío especificando los errores encontrados.



El número de escala asignado, será referencia única para la transacción y para un viaje y medio de transporte determinado.

**1.3. Descripción del procedimiento**

**1.3.1. Definiciones funcionales**

- Un mensaje se refiere a un viaje de un medio de transporte (buque)
- El mensaje podrá utilizarse además de para el envío original de la Solicitud de escala, para las sucesivas actualizaciones del mensaje (alta de nuevos atraques/ fondeos y de servicios y operaciones, reemplazos, modificaciones y cancelaciones).

**1.3.2. Flujo de mensajes**

- Todos los intercambios relacionados con una transacción solicitud de escala entre Consignatarios y Autoridades Portuarias están cubiertos con dos mensajes: el BERMAN y el APERAK de respuesta.
- Habrá un mensaje por cada solicitud de escala. La Autoridad Portuaria se encargará de recepcionar la información y asignarle un número.
- En el momento en que este mensaje se envíe por primera vez, el elemento de datos 1225 del segmento BGM, será igual a 47 y el elemento de datos 1004 incluirá la referencia del remitente, que será única para cada mensaje de solicitud de escala.



- Como respuesta a una Solicitud de escala se enviará un mensaje APERAK que podrá ser de aceptación o de rechazo. En esta respuesta se asignará por parte de la Autoridad Portuaria un número (número de escala) en el segmento BGM, elemento de datos 1004, que será referencia única para la transacción y para un viaje y medio de transporte determinado. La indicación del mensaje al que se responde se dará en el segmento RFF, con el calificador ACW en el elemento de datos 1153 y nº del mensaje al que se responde en el elemento de datos 1154. En caso de tratarse de un acuse de recibo de una solicitud, en el elemento de datos 1154 se incluirán los códigos asignados a los atraques y/o fondeos solicitados; en el caso de autorización o denegación de atraque o fondeo, se incluirá el código del mismo.
- Los valores que podrá tener la respuesta serán los de aceptación (acuse de recibo), aprobación (con detalles de aprobación incluidos), aceptación con reservas (caso de solicitarse modificaciones después de haberse emitido la autorización) y rechazo. La indicación de errores se efectúa en el Grupo de segmentos ERC-FTX-RFF-FTX.
- Una vez que la parte receptora (p.ej. Autoridad Portuaria) asigne a este envío un número de escala, éste será indicado en el elemento de datos 1154 del RFF en los subsecuentes mensajes relativos a esta transacción de solicitud de escala.
- Después del primer envío de la solicitud de escala se aceptarán cancelaciones, reemplazos, modificaciones, y peticiones de segundos atraques/fondeos así como de nuevos servicios y operaciones, relativos al mensaje previamente enviado. El tipo de mensaje se indicará en el elemento de datos 1225 del segmento BGM.
- Pueden existir varios mensajes APERAK para un único mensaje BERMAN. Por ejemplo, cuando una solicitud de escala incluya varios atraques, existirá un mensaje APERAK para la asignación del número de escala y otros tantos mensajes APERAK para cada autorización de Atraque. La escala queda autorizada por la A. Portuaria cuando se envía el APERAK de autorización de un atraque.



## 2. SEGMENTOS DE SERVICIO

Hay dos tipos de segmentos: Segmentos de datos de Usuario y Segmentos de Servicio. Los primeros, contienen elementos de datos tales como cantidades, valores, nombres, lugares y otros datos que van a ser transmitidos. Los Segmentos de Servicio contienen elementos de datos tales como el emisor de la transmisión, tipo y nivel de la reglas de sintaxis, fecha de preparación de la transmisión, tipo de prioridad, etc. y/o otros datos específicos que se necesiten para la transmisión. En muchos casos los incluye el traductor para cada una de las redes de comunicación por lo que el usuario solamente deberá proporcionar los datos necesarios relacionados en el Acuerdo de Intercambio.

El nivel de sintaxis que identifica el conjunto de caracteres utilizados está definido en el Segmento de Cabecera del Intercambio (UNB, dentro del elemento de datos S001 "Identificador de la sintaxis") como UNOC.

Cuando se utilice un conjunto de datos de usuario de intercambio, que va a continuación de la cadena de servicio, éste deberá comenzar con un segmento sintáctico de servicio denominado Cabecera de Control del Intercambio, UNB.

El conjunto de datos del usuario debe finalizar con el Final de Control del Intercambio, UNZ

Con la excepción de estos segmentos de servicio, que se emplean para delimitar una transmisión, y de otros dos segmentos de servicio utilizados para identificar grupos funcionales dentro de una transmisión (UNG.....UNE), toda la información restante de la citada transmisión deberá incluirse dentro de un mensaje para su intercambio.

Un intercambio consiste en:

_____	Aviso de cadena de Servicio	UNA	Condiciona
_____	Cabecera del Intercambio	UNB	Obligatorio
_____	Cabecera del grupo funcional	UNG	Condiciona
_____	Cabecera del mensaje	UNH	Obligatorio
_____	Segmentos de datos del Usuario		Como se requieran
_____	Final del mensaje	UNT	Obligatorio
_____	Final del grupo funcional	UNE	Condiciona
_____	Final del Intercambio	UNZ	Obligatorio

**UNA AVISO DE CADENA DE SERVICIO**

**Función:** Define los caracteres seleccionados para ser usados como delimitadores en el intercambio. Cuando se transmite, el Aviso de cadena de servicio debe aparecer inmediatamente antes del segmento de cabecera del intercambio UNB y comenzara con los caracteres UNA seguidos de los seis caracteres seleccionados por el remitente para indicar, secuencialmente, las siguientes funciones:

Separador de elemento de datos compuesto	M an1
Separador de elemento de datos	M an1
Notación decimal	M an1
Carácter de liberación	M an1
Reservado para uso futuro	M an1
Indicador de final de segmento	M an1

Uso del segmento: C Rep.: 1

Separador de elemento de datos compuesto:  
*Ocupa la primera posición dentro de la cadena y es siempre el carácter ":"*

Separador de elemento de datos:  
*Ocupa la segunda posición dentro de la cadena y es siempre el carácter "+"*

Notación decimal:  
*Ocupa la tercera posición dentro de la cadena y es siempre el carácter ","*

Carácter de liberación:  
*Ocupa la cuarta posición dentro de la cadena y es siempre el carácter "?"*

Reservado para uso futuro:  
*Ocupa la quinta posición dentro de la cadena y es siempre el carácter "espacio"*

Indicador de final de segmento:  
*Ocupa la sexta posición dentro de la cadena y es siempre el carácter "' '*

Ejemplo: UNA:+,? ' '

**UNB CABECERA DEL INTERCAMBIO**

Función: Encabezar, identificar y especificar un intercambio.

S001	IDENTIFICADOR DE SINTAXIS	M
0001	Identificador de sintaxis	M an..4
0002	Número de versión de sintaxis	M n1
S002	EMISOR DEL INTERCAMBIO	M
0004	Identificador del emisor	M an..35
0007	Código calificador de identificación del partner	C an..4
<del>0008</del>	<del>Dirección para ruta inversa</del>	<del>C an..14</del>
S003	RECEPTOR DEL INTERCAMBIO	M
0010	Identificador del receptor	M an..35
0007	Código calificador de identificación del partner	C an..4
<del>0014</del>	<del>Dirección de ruta</del>	<del>C an..14</del>
S004	FECHA Y HORA DE PREPARACION	M
0017	Fecha	M n6
0019	Hora	M n4
0020	REFERENCIA DE CONTROL DEL INTERCAMBIO	M an..14
<del>S005</del>	<del>CLAVE DE REFERENCIA DEL RECEPTOR</del>	<del>C</del>
<del>0022</del>	<del>Clave/referencia del receptor</del>	<del>M an..14</del>
<del>0025</del>	<del>Calificador de clave/referencia del receptor</del>	<del>C an..2</del>
<del>0026</del>	<del>REFERENCIA DEL LA APLICACION</del>	<del>C an..14</del>
<del>0029</del>	<del>CODIGO DE PRIORIDAD DE PROCESADO</del>	<del>C a1</del>
<del>0031</del>	<del>SOLICITUD DE ACUSE DE RECIBO</del>	<del>C n1</del>
<del>0032</del>	<del>IDENTIFICACION DE ACUERDO DE COMUNICACIONES</del>	<del>C an..35</del>
<del>0035</del>	<del>INDICADOR DE PRUEBA</del>	<del>C n1</del>

Uso del segmento: M

Rep.:1

M S001 IDENTIFICADOR DE LA SINTAXIS  
M 0001 Identificador de sintaxis

*Identifica la sintaxis. Los tres primeros caracteres son "UNO" (UN/ECE, agencia controladora). Se propone "C" para el cuarto carácter (es decir, sintaxis = UNOC). "UNOC"*

M 0002 N° de versión de sintaxis

*Se incrementa en una unidad por cada versión. Para esta versión debe ser la 2. "2"*

---

M	S002	EMISOR DEL INTERCAMBIO
M	0004	Identificador del emisor <i>Código o nombre de acuerdo con el Acuerdo de Intercambio (en adelante AI)</i>
C	0007	Código calificador de identificación del partner  <i>“Código calificador”</i>
M	S003	RECEPTOR DEL INTERCAMBIO
M	0010	Identificador del receptor  <i>Código o nombre de acuerdo con lo especificado en el AI</i>
C	0007	Código calificador de identificación del partner  <i>“Código calificador”</i>
M	S004	FECHA/HORA DE PREPARACION
M	0017	Fecha  <i>Formato "AAMMDD" (Año, Mes, Día)</i>
M	0019	Hora  <i>Formato "HHMM" (Hora, Minuto)</i>
M	0020	REFERENCIA DE CONTROL DEL INTERCAMBIO  <i>Referencia única asignada por el emisor/remitente</i>

---

**COMENTARIOS:**

Los elementos de datos incluidos en este segmento y la codificación de los mismos se basarán principalmente en lo establecido por las partes en el Acuerdo de Intercambio

---

Ejemplo codificado: Sintaxis: "UNOC"; Versión:"2"; Emisor: "USUARIO 1"; Código calificador:" ZZ"; Identificador del Receptor: "PUERTO"; Código calificador: "ZZ"; Fecha: "9 de Julio de 2001"; Hora: "13:33"; Referencia de control del intercambio:"3355".

**UNB+UNOC:2+USUARIO 1:ZZ+PUERTO:ZZ+010709:1333+3355'**

## UNG CABECERA DEL GRUPO FUNCIONAL

**Función:** Encabezar, identificar y especificar un grupo funcional. Para agrupar mensajes de un mismo tipo en aquellos intercambios que incluyan varios tipos de mensajes.

0038	IDENTIFICACION DEL GRUPO FUNCIONAL	M an..6
S006	IDENTIFICACION DE LA APLICACION DEL EMISOR	M
0040	Identificador de la aplicación del emisor	M an..35
0007	<del>Código calificador de identificación del partner</del>	C an..4
S007	IDENTIFICACION DE LA APLICACION DEL RECEPTOR	M
0044	Identificador de la aplicación del receptor	M an..35
0007	<del>Código calificador de identificación del partner</del>	C an..4
S004	FECHA Y HORA DE PREPARACION	M
0017	Fecha	M n6
0019	Hora	M n4
0048	NUMERO DE REFERENCIA DEL GRUPO FUNCIONAL	M an..14
0051	AGENCIA CONTROLADORA	M an..2
S008	VERSION DEL MENSAJE	M
0052	Número de versión del tipo de mensaje	M an..3
0054	Número de publicación del tipo de mensaje	M an..3
0057	Código asignado de asociación	C an..6
0058	<del>CLAVE DE LA APLICACION</del>	C an..14

---

Uso del segmento: C Rep.:1

M	0038	IDENTIFICACION DEL GRUPO FUNCIONAL	
			<i>Identifica un tipo de mensaje en un grupo funcional. Por ejemplo: "BERMAN"</i>
M	S006	IDENTIFICACION DE LA APLICACION DEL EMISOR	
M	0040	Identificación de la aplicación del emisor	Identifica el departamento, división dentro de la organización del emisor (AI)
M	S007	IDENTIFICACION DE LA APLICACION DEL RECEPTOR	
M	0044	Identificación de la aplicación del receptor	Identifica el departamento, división dentro de la organización del receptor (AI)
M	S004	FECHA/HORA DE PREPARACION	
M	0017	Fecha	<i>Formato "AAMMDD" (Año, Mes, Día)</i>
M	0019	Hora	<i>Formato "HHMM" (Hora, Minutos)</i>

- 
- M 0048 NUMERO DE REFERENCIA DEL GRUPO FUNCIONAL  
*Número de referencia único asignada por la división/departamento del remitente*
- M 0051 AGENCIA CONTROLADORA  
*Código identifica la agencia controladora del mantenimiento y publicación del mensaje. Se indicará: "UN"*
- M S008 VERSION DEL MENSAJE  
M 0052 Número de versión del tipo de mensaje  
*"D"*
- M 0054 Número de publicación del tipo de mensaje  
*"03A"*
- O 0057 Código asignado de asociación  
*Código asignado por la organización responsable del desarrollo y mantenimiento de la guía de usuario y que además sirve de identificación de la misma. En este caso: "PE1041"*
- 

Ejemplo codificado: Tipo de mensaje: "BERMAN"; Departamento:"IT123"; Departamento receptor: "TI321"; Fecha: "9 de Julio de 2001"; Hora: "13:33"; Número de referencia:"12345"; Agencia controladora: "UN"; Versión mensaje: "D"; Directorio: "03A"; Código de asociación: "PE1041".  
**UNG+BERMAN+IT123+TI321+030109:1333+12345+UN+D:03A:PE1041'**

**UNE FINAL DE GRUPO FUNCIONAL**

Función: Finalizar un grupo funcional y comprobar si está completo.

0060 NUMERO DE MENSAJES M n..6  
0048 NUMERO DE REFERENCIA DEL GRUPO FUNCIONAL M an..14

---

Uso del segmento: C Re.: 1

M 0074 NUMERO DE MENSAJES

*Especifica el nº total de mensajes incluidos en el grupo funcional*

M 0062 NUMERO DE REFERENCIA DEL MENSAJE

*El mismo que el indicado en el elemento de datos 0048 del UNG.*

---

Ejemplo codificado: N° mensajes:"5"; n° referencia:"12345"  
**UNE+5+12345'**

**UNZ FINAL DEL INTERCAMBIO**

Función: Finalizar un intercambio y comprobar si está completo.

0036	CUENTA DE CONTROL DEL INTERCAMBIO	M n..6
0020	REFERENCIA DE CONTROL DEL INTERCAMBIO	M an..14

---

Uso del segmento: M Re.: 1

M 0036 CUENTA DE CONTROL DEL INTERCAMBIO

*Cuenta el número de mensajes o en su caso el número de grupos funcionales. Debe aparecer al menos la relación de uno de ellos.*

M 0020 REFERENCIA DE CONTROL DEL INTERCAMBIO

*La misma que el indicado en el elemento de datos 0020 del UNB.*

---

Ejemplo codificado: N° mensajes:"2"; referencia:"3355" <b>UNZ+2+3355'</b>
--



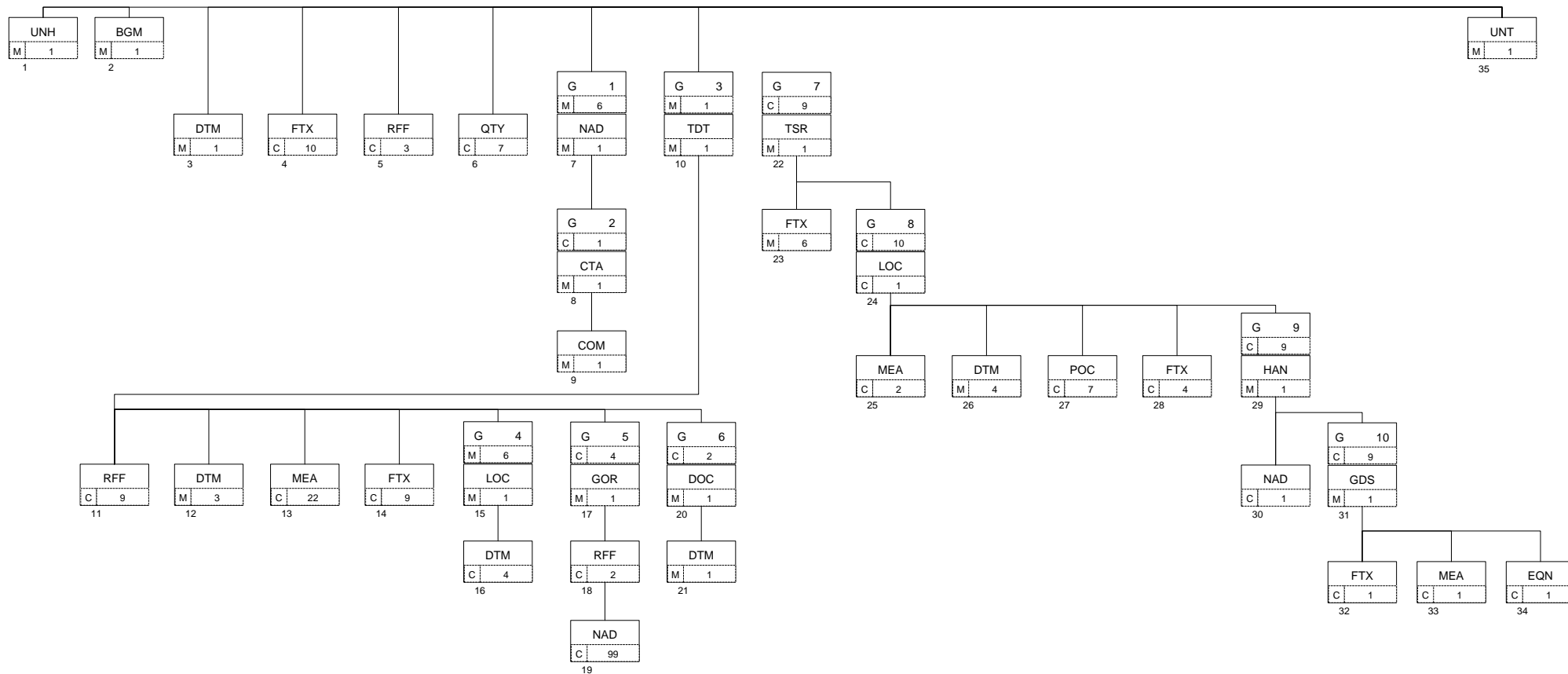
### 3. DIAGRAMA DE BIFURCACIÓN MENSAJE BERMAN

#### 3.1. Indicadores del Diagrama de Bifurcación

- El carácter M, cuando se aplica a un elemento de datos simple, a un elemento de datos compuesto, a un segmento y/o a un grupo de segmentos, indica que es obligatorio incluirlo siguiendo las reglas de sintaxis de los mensajes UN/EDIFACT
- El carácter C, cuando se aplica a un elemento de datos simple, a un elemento de datos compuesto, a un segmento y/o a un grupo de segmentos, indica que su inclusión es condicional siguiendo las reglas de sintaxis de los mensajes UN/EDIFACT.

El detalle de la utilización de cada grupo de segmentos y segmentos incluidos en cuanto a su inclusión y al número de repeticiones está indicado en el apartado de estructura del mensaje.

3.2. Diagrama de bifurcación del BERMAN.



## 4. ESTRUCTURA DEL MENSAJE

### 4.1 Segmentos del mensaje

En este apartado se incluye una descripción detallada de los diferentes segmentos utilizados en el mensaje BERMAN con indicación para cada segmento de sus características, la función de sus elementos de datos simples y compuestos, la información sobre los códigos (si la hubiese) y un ejemplo codificado del segmento.

Para una mejor comprensión del apartado de descripción de segmentos, es necesario tener en cuenta que:

- Los elementos de datos tachados son los que no van a ser utilizados.
- El número de repeticiones de cada grupo, segmento, elemento de datos compuesto y elemento de datos simple así como su obligatoriedad viene indicado a continuación de la descripción del segmento en su forma estándar (incluye todos sus elementos de datos). Asimismo, en la línea correspondiente a cada elemento de datos compuesto/simple también viene indicado su condición de “*Mandatory*”, Requerido ó Condicional según cada caso.
- Los caracteres “an..x” indican que el campo es de tipo alfanumérico y de longitud máxima x.
- Los caracteres “nx” indican que el campo es de tipo numérico y longitud x.
- El carácter R, indica que su inclusión es requerida en el “*Subset*” utilizado para la transacción electrónica de la Solicitud de atraque.
- Lo indicado por medio de letra *cursiva* es una explicación del código incluido en el elemento de datos o en su defecto, es un ejemplo de lo que puede contener un elemento de datos .
- Lo indicado entre “comillas” son códigos, detallando en cada caso, si es particular, sigue alguna de las recomendaciones UN o es un código estándar de otro tipo.

**UNH CABECERA DE MENSAJE**

Función: Encabezar, identificar y especificar un mensaje..

0062	NUMERO DE REFERENCIA DEL MENSAJE	M an..14
S009	IDENTIFICADOR DEL MENSAJE	M
0065	Identificador del tipo de mensaje	M an..6
0052	Número de versión del tipo de mensaje	M an..3
0054	Número de publicación del tipo de mensaje	M an..3
0051	Agencia controladora	M an..2
0057	Código asignado de asociación	C an..6
0068	<del>REFERENCIA DE ACCESO COMUN</del>	C an..35
S010	<del>ESTADO DE LA TRANSFERENCIA</del>	C
0070	<del>Número de transferencia secuencia mensaje</del>	M n..2
0073	<del>Indicación primera/última secuencia mensaje</del>	C al

Uso del segmento: M Rep.:1

- M 0062 NUMERO DE REFERENCIA DEL MENSAJE  
*Referencia asignada por el transmisor, única para cada mensaje*
- M S009 IDENTIFICADOR DEL MENSAJE
- M 0065 Identificador del tipo de mensaje  
*"BERMAN"*
- M 0052 Número de versión del tipo de mensaje  
*"D"*
- M 0054 Número de publicación del tipo del mensaje  
*"03A" directorio UN/EDIFACT*
- M 0051 Agencia controladora  
*"UN" United Nations Economic Commission for Europe-UN/ECE*
- R 0057 Código asignado de asociación

*Código asignado por la organización responsable del desarrollo y mantenimiento de la guía de usuario y que además sirve de identificación de la misma. En este caso: "PE1041"*

Ejemplo codificado: N° referencia mensaje" 12349712345"; tipo:" BERMAN; Directorio:"D03A";  
 Código de asociación: PE1041  
**UNH+12349712345+BERMAN:D:03A:UN:PE1041'**

**BGM INICIO DEL MENSAJE**

Función: Indicar el tipo y función del mensaje, y transmitir su número de identificación

C002	NOMBRE DEL DOCUMENTO/MENSAJE	M
1001	Nombre del documento/mensaje, codificado	M an..3
4134	<del>Calificador de lista de códigos</del>	C an..3
3055	<del>Agencia responsable de lista de códigos, codificado</del>	C an..3
4000	<del>Nombre del documento/mensaje</del>	C an..35
1004	NUMERO DE DOCUMENTO/MENSAJE	M an..35
1225	FUNCION DEL MENSAJE, CODIFICADO	M an..3
4343	TIPO DE RESPUESTA, CODIFICADO	C an..3

---

Uso del segmento: M Rep.:1

R C002 NOMBRE DOCUMENTO/MENSAJE

R 1001 Nombre del documento/mensaje, codificado

*Para el BERMAN el nombre del documento tendrá el valor siguiente:  
 "21" Solicitud de escala.  
 "ZSS" Solicitud del despacho de salida.*

R 1004 NUMERO DEL DOCUMENTO/MENSAJE

*Indicar el nº de solicitud asignado por el transmisor, es único para cada mensaje de solicitud de escala. Por ejemplo:  
 "UUUUAEEEEESSS" Código de usuario (4); Año (1); Número de expediente del consignatario (6); Número secuencial (3). El secuencial permite distinguir los distintos mensajes presentados para una escala (BERMAN, PAXLST, WASDIS).*

R 1225 FUNCION DEL MENSAJE, CODIFICADO

*Utilizar los siguientes códigos por mensaje, según corresponda:*

*"47" Definitivo, alta de una solicitud de escala  
 "13" Alta atraque/fondeo*

*"33" Modificación en la sección de cabecera  
 "54" Extracto del original, modificación del ETA*

*"1" Cancelación, baja de una solicitud de escala  
 "40" Petición de borrado, cancelación de atraque/fondeo*

*"21" Reemplazo de un atraque/fondeo*

C 4343 TIPO DE RESPUESTA, CODIFICADO

*Para la función 13 de "Alta Atraque/Fondeo" o 21 "Reemplazo Atraque/Fondeo", para indicar los casos en que el Atraque/Fondeo está autorizado por la Autoridad Portuaria.*

*"AP" Atraque o fondeo Autorizado por la Autoridad Portuaria*

---

**COMENTARIO:**

Las altas, modificaciones y cancelaciones podrán ser a dos niveles:

- a nivel de escala: se podrá dar de alta una escala completa ("47"), que se corresponderá con el primer envío de la solicitud. También se podrán modificar los datos referentes a la escala ("33") y cancelar la solicitud de escala completa ("1").

- a nivel de atraque: se podrá dar de alta un atraque/fondeo ("13"), se podrán cancelar atraques/fondeos completos ("40") y se podrá reemplazar un atraque/fondeo ("21").

Un reemplazo de atraque/fondeo ("21"), es equivalente a hacer una cancelación más un alta. Sólo se puede solicitar un reemplazo de un atraque/fondeo por mensaje.

Además existe una función especial de modificación de ETA ("54") en la que tan solo se mandarán los datos referidos a fechas y calados.

En el caso de tratarse de una solicitud de escala, se podrán solicitar todas las funciones del mensaje (E.D. 1225), pero si se trata de una solicitud de despacho de salida (Elemento de Datos 1001 = ZZS), tan solo se podrá utilizar la función de alta (código "47").

En los mensajes de Alta de Atraque, reemplazo de Atraque, o baja de Atraque, se incluirán la comunicación de la ETA, ETD, para que esta se actualice, para la Escala, y sus atraques asociados.

El elemento de datos 4343, TIPO DE RESPUESTA, CODIFICADO, se presentará asociado a las funciones 13 o 21, para comunicar a la Ventanilla Única Nacional que el Atraque está autorizado por la Autoridad Portuaria. Se podrá asociar este elemento a la función 40, para indicar que el Atraque fue rechazado o cancelado por la Autoridad Portuaria.

---

Ejemplo: Solicitud de escala:"21"; N° solicitud: 33887123456054; Alta escala  
**BGM+21+33887123456054+47'**

Ejemplo: Reemplazo de Atraque:"21"; N° mensaje: 33887123456056; Atraque Autorizado por la AP  
**BGM+21+33887123456054+21+AP'**

**DTM FECHA/HORA/PERIODO**

Función: Especificar fecha, hora y periodo

C507	FECHA/HORA/PERIODO	M
2005	Calificador de fecha/hora/periodo	M an..3
2380	Fecha/hora/periodo	M an..35
2379	Calificador de formato de fecha/hora/periodo	M an..3

Uso del Segmento: R Rep.: 1

- M C507 FECHA/HORA/PERIODO
- M 2005 Calificador de fecha/hora/periodo  
*"137" Fecha y hora en que un documento/mensaje es emitido*
- R 2380 Fecha/hora/periodo  
*"CCYYMMDDHHMM" Fecha del documento*
- R 2379 Calificador de formato de fecha/hora/periodo  
*"203" CCYYMMDDHHMM, año, mes, día, hora, minuto*

Ejemplo codificado: Fecha de emisión del mensaje, 9 de Julio de 2001 a las 1200 Hrs.  
**DTM+137:200107091200:203'**

**FTX TEXTO LIBRE**

Función: Proporciona información en forma de texto en formato libre o codificada.

4451	CALIFICADOR DEL OBJETO DEL TEXTO	M an..3
4453	<del>FUNCION DEL TEXTO, CODIFICADO</del>	C an..3
C107	REFERENCIA DEL TEXTO	C
4441	Texto libre, codificado	M an..3
<del>1131</del>	<del>Calificador de lista de códigos</del>	C an..3
<del>3055</del>	<del>Agencia responsable de lista de códigos, codificado</del>	C an..3
C108	TEXTO LITERAL	C
4440	Texto libre	M an..70
4440	Texto libre	C an..70
4440	Texto libre	C an..70
4440	Texto libre	C an..70
4440	Texto libre	C an..70
3453	<del>IDIOMA, CODIFICADO</del>	C an..3

Uso del segmento: C Rep.: 10

M	4451	Calificador del objeto del texto <i>"AAI" Información general</i> <i>"ACB" Información adicional</i> <i>"AAA" Descripción del Cargamento de Salida (Ship's Clearance)</i> <i>"ZCE" Naturaleza de la Carga a la Entrada</i>
C	C107	REFERENCIA DEL TEXTO
M	4441	Texto libre, codificado  <i>"ZRS" Tiene acuerdo para la retirada de residuos sólidos ( calificador ACB)</i> <i>"ZRL" Tiene acuerdo para la retirada de residuos líquidos ( calificador ACB)</i> <i>"ZER" Buque exento de recogida según R.D. 1084/2009 ( calificador ACB)</i>  <i>"ZDC" Declaración del Capitán del buque ( calificador ACB)</i>  <i>"ZCC" Convenio de Calidad ( calificador ACB)</i> <i>"ZNC" No tiene Convenio de Calidad ( calificador ACB)</i>  <i>"ZFU" Transporta Carga de Crudo, Fuel o Alquitrán (calificador ACB)</i> <i>"ZNF" No transporta Carga de Crudo, Fuel o Alquitrán (calificador ACB)</i>   <i>"ZIE" Ha sido efectuada la Inspección MOU/PSC ampliada obligatoria en los últimos doce meses (calificador ACB)</i> <i>"ZIN" No ha sido efectuada la Inspección MOU/PSC ampliada obligatoria en los últimos doce meses (calificador ACB)</i>
C	C108	TEXTO LITERAL
M	4440	Texto libre <i>"Observaciones" ( calificador "AAI")</i> <i>"Código ó Identificación del acuerdo", "Empresa recogedora de residuos" y "Puerto de recogida" ( calificador "ACB" y código "ZSR" en E.D. 4441)</i>



*“Descripción de la Carga a la salida” (calificador “AAA”) para el Ship’s Clearance.  
“Naturaleza de la Carga a la entrada” (calificador “ZCE”).*

#### COMENTARIOS:

Este segmento se puede repetir hasta 10 veces, cada una de ellas con una funcionalidad distinta:

- Calificador "AAI": para indicar observaciones generales de la escala solicitada, que irán en el E.D. 4440.
- Calificador "ACB" y código "ZRS" en el E.D. 4441 para indicar que ya se dispone de un acuerdo para la retirada de residuos Sólidos; identificando el acuerdo, la empresa recogedora de residuos autorizada y el puerto (código UN/LOCODE), cuyas identificaciones se relacionan por este orden en los 3 E.D. 4440 relacionados.
- Calificador "ACB" y código "ZRL" en el E.D. 4441 para indicar que ya se dispone de un acuerdo para la retirada de residuos Líquidos; identificando el acuerdo, la empresa recogedora de residuos autorizada y el puerto (código UN/LOCODE), cuyas identificaciones se relacionan por este orden en los 3 E.D. 4440 relacionados.
- Calificador "ACB" y código "ZER" en el E.D. 4441 para indicar que el buque exento de recogida según R.D. 1084/2009.
- Calificador "ACB" y código "ZDC" en el E.D. 4441 será equivalente al siguiente texto:

*"El Agente Consignatario MANIFIESTA que en su poder obra copia en la que el Capitán ha declarado que es cierta la lista de tripulantes y que todos los Certificados y documentos que deben existir a bordo en cumplimiento de los Convenios SOLAS 74/78, MARPOL 73/78, Memorándum de Entendimiento para el Control del Estado del Puerto (MOU-PSC), y los demás Certificados y documentos que puedan ser exigidos legalmente en función del tipo o clase de buque, se encuentran a bordo y en vigor y su validez se extiende, como mínimo hasta la fecha de llegada al próximo puerto de destino; estos documentos y certificados, al igual que dicha declaración estarán a disposición de la Autoridad Marítima, en cualquier momento en que sean requeridos; además en esta declaración el Capitán se compromete a no efectuar tráfico no autorizado por la Administración Marítima Española de acuerdo con la legislación vigente. En caso contrario, el Agente Consignatario SE COMPROMETE a recabar la documentación anterior durante la escala del buque en Puerto"*

- Calificador "ACB" y código "ZCC" en el E.D. 4441 para indicar que se dispone de Convenio de Calidad.
  - Calificador "ACB" y código "ZNC" en el E.D. 4441 para indicar que no se dispone de Convenio de Calidad.
  - Calificador "ACB" y código "ZFU" en el E.D. 4441 para indicar Carga de Crudo, Fuel o Alquitrán.
  - Calificador "ACB" y código "ZNF" en el E.D. 4441 para indicar que NO tiene Carga de Crudo, Fuel o Alquitrán.
- Obligatorio presentar uno de estos códigos, para indicar explícitamente si el Buque transporta o no Carga de Crudo, Fuel o Alquitrán.
- Calificador "ACB" y código "ZIE" en el E.D. 4441 para indicar que ha sido efectuada la Inspección MOU/PSC ampliada obligatoria en últimos doce meses, cuando no conste en la ficha técnica del buque. En este caso debe incluirse además, el último puerto de inspección (ver GRUPO 4, ÍNDICE 14, SEG. LOC), la fecha última de inspección (ver GRUPO 4, ÍNDICE 15, SEG. DTM), y el N° de deficiencias pendientes (ver GRUPO 5, ÍNDICE 17, SEG RFF).
  - Calificador "ACB" y código "ZIN" en el E.D. 4441 para indicar que NO ha sido efectuada la Inspección MOU/PSC ampliada obligatoria en últimos doce meses, cuando no conste en la ficha técnica del buque.

Cuando se requiera el Ship’s Clearance, se podrá indicar los siguientes datos:

- Calificador "AAA" Descripción de la carga a la salida
- Calificador "ZCE" Naturaleza de la carga a la entrada

Ejemplo codificado: Observaciones: "Se va a usar rampa lateral";

Tiene el acuerdo "CODE000236" con la empresa "TRATWASTE" para la retirada de residuos sólidos en el Puerto de Liverpool, Dispone de Convenio de Calidad y Transporta carga de Fuel. Carga de Fuel a la salida.

Entra Mercancía General.

**FTX+AAI+++SE VA A USAR RAMPA LATERAL'**  
**FTX+ACB++ZRS+CODE000236:TRATWASTE:GBLIV'**  
**FTX+ACB++ZDC'**  
**FTX+ACB++ZCC'**  
**FTX+ACB++ZFU'**  
**FTX+AAA+++CARGA DE FUEL'**  
**FTX+ZCE+++MERCANCIA GENERAL**

**RFF REFERENCIA**

Función: Especificar una referencia.

C506	REFERENCIA	M
1153	Calificador de referencia	M an..3
1154	Número de referencia	C an..35
1156	Número de línea	C an..6
4000	Número de versión de la referencia	C an..35

Uso del segmento: C

Rep.: 3

M	C506	REFERENCIA
M	1153	Calificador de la referencia

*"ATZ" Referencia, en este caso será el número de escala que tenemos asignado.*

*"SSR" Número de escala (Identificación interna de Escala para la A.Portuaria que lo requiera).*

*"VM" (Call Sign) Distintivo de llamada. (Se utilizará solo cuando no exista Código OMI, o MMSI para identificar el buque).*

R	1154	Número de referencia
---	------	----------------------

Para el calificador ATZ:

*"Número de escala" Conforme al formato acordado entre las Autoridades Portuarias: P P P P P A A A A N N N N N (Puerto de Escala, Año de la asignación de la escala y número secuencial)*

Para el calificador SSR:

*"Número de escala" Se incluye esta repetición para indicar una identificación de la escala adicional y específica para una determinada Autoridad Portuaria*

Para el calificador VM:

*"Distintivo de Llamada" Se incluye esta repetición para identificar el Buque a través de Call Sign, cuando no exista Código OMI o MMSI declarado en el segmento TDT.*

**COMENTARIOS:**

Deberá incluirse obligatoriamente en todos los casos excepto si se trata de la primera solicitud de escala (función "47" en el BGM: Alta de escala).

En los mensajes enviados directamente desde una Autoridad Portuaria a la Ventanilla Única Nacional, el número de escala también tiene que ser enviado en los mensajes de Alta de Escala.

Ejemplo codificado: N° escala: "ESBCN201400379";  
 N° interno AP: "3201400379"; Distintivo de Llamada: "EAOG"  
**RFF+ATZ:ESBCN201400379'**  
**RFF+SSR:3201400379'**  
**RFF+VM:EAOG'**

**QTY ESPECIFICACIÓN DE CANTIDAD**

Función: Especificación de cantidad.

C186	DETALLES DE CANTIDAD	M
6063	Calificador codificado para el tipo de cantidad	M an..3
6060	Cantidad	M an..35
6414	<del>Calificador de unidad de medida</del>	C an..3

Uso del Segmento: C Rep.: 7

M C186 REFERENCIA

M 6063 Calificador codificado para el tipo de cantidad

*“ZTE” Tripulantes a la entrada*

*“ZTS” Tripulantes a la salida*

*“ZWE” Polizones a la entrada*

*“ZWS” Polizones a la salida*

*“ZDP” Número de deficiencias pendientes (Inspección MOU/PSC)*

*“ZPE” Indicador de Pasajeros a la entrada*

*“ZPS” Indicador de Pasajeros a la salida*

M 6060 Cantidad

*“Número de tripulantes”*

*“Número de polizones”*

*“Número de deficiencias pendientes”*

*“Número de pasajeros”*

**COMENTARIOS:**

Se declarará concepto y número cuando proceda.

Quando el calificador 6063 es “ZDP” : Este concepto solo será obligatorio, si se hubiese efectuado inspección MOU/PSC ampliada obligatoria en últimos doce meses y no constase en la ficha técnica del buque.

Ejemplo codificado; N° de tripulantes: "18", tanto a entrada como salida. Tiene 345 pasajeros a la entrada y no lleva pasaje a la salida.

**QTY+ZTE:18'**  
**QTY+ZTS:18'**  
**QTY+ZPE:345'**  
**QTY+ZPS:0'**

**NAD NOMBRE Y DIRECCION**

Función: Especificar el nombre y dirección y su función relacionada.

3035	CALIFICADOR DE PARTE O ENTIDAD	M an..3
C082	IDENTIFICACION DE LA PARTE O ENTIDAD	C
3039	Identificación de la parte o entidad, codificado	M an..35
1131	Calificador de lista de códigos	C an..3
3055	Agencia responsable de lista de códigos, codificado	C an..3
<del>C058</del>	<del>NOMBRE Y DIRECCION</del>	<del>C</del>
<del>3124</del>	<del>Línea de nombre y dirección</del>	<del>M an..35</del>
<del>3124</del>	<del>Línea de nombre y dirección</del>	<del>C an..35</del>
<del>3124</del>	<del>Línea de nombre y dirección</del>	<del>C an..35</del>
<del>3124</del>	<del>Línea de nombre y dirección</del>	<del>C an..35</del>
<del>3124</del>	<del>Línea de nombre y dirección</del>	<del>C an..35</del>
C080	NOMBRE DE LA PARTE O ENTIDAD	C
3036	Nombre de la parte o entidad	M an..35
<del>3036</del>	<del>Nombre de la parte o entidad</del>	<del>C an..35</del>
<del>3036</del>	<del>Nombre de la parte o entidad</del>	<del>C an..35</del>
<del>3036</del>	<del>Nombre de la parte o entidad</del>	<del>C an..35</del>
<del>3036</del>	<del>Nombre de la parte o entidad</del>	<del>C an..35</del>
<del>3045</del>	<del>Formato del nombre de la parte o entidad, codificado</del>	<del>C an..3</del>
C059	CALLE	C
3042	Calle y número/Apartado de correos	M an..35
<del>3042</del>	<del>Calle y número/Apartado de correos</del>	<del>C an..35</del>
<del>3042</del>	<del>Calle y número/Apartado de correos</del>	<del>C an..35</del>
3164	NOMBRE DE LA CIUDAD	C an..35
<del>3229</del>	<del>IDENTIFICACION DE SUB ENTIDAD PAIS</del>	<del>C an..9</del>
3251	IDENTIFICACION DEL CODIGO POSTAL	C an..9
3207	PAIS, CODIFICADO	C an..3

Uso del grupo: R Rep.: 5

Uso del segmento: M Rep.: 1

M	3035	CALIFICADOR DEL INTERESADO	
		"CV" Consignatario del Buque	
		"OV" Armador del Buque o Compañía Naviera	
		"HR" Armador del Buque o Compañía Naviera	
		"ZMT" Capitán a la Salida del Buque (Ship's Clearance)	
		"ZME" Capitán a la Entrada del Buque	
		"DFR" Oficial de Protección del Buque	
C	C082	DETALLES DE LA IDENTIFICACION DEL INTERESADO	
M	3039	Identificación del interesado	
		<i>Quando se identifica al consignatario del buque</i>	
		<i>"NIF"</i>	

*Cuando se identifica al armador o naviera con el calificador OV: Código asignado por la DGMM y Ministerio del Interior.*

*Cuando se identifica al armador o naviera con el calificador HR: Código OMI.*

R 1131 Calificador de la lista de códigos

*Cuando se identifica al consignatario del buque  
"167" Código asignado por Hacienda a efectos de tasas.*

*Cuando se identifica al armador o la Naviera a través del calificador OV  
"58" Código asignado por la DGMM y Ministerio del Interior que identifica a la Naviera*

C 3055 Agencia responsable de lista de códigos, codificado

*Cuando se identifica al consignatario del buque  
"148" Aduana Española*

*Cuando se identifica al armador o la naviera a través de calificador "OV"  
"ZDG" DGMM y Ministerio del Interior*

*Cuando se identifica al armador o la naviera a través de calificador "HR"  
"54" IMO (International Maritime Organization)*

R C080 NOMBRE DE LA PARTE O ENTIDAD

M 3036 Nombre de la parte o entidad

*"Nombre" 35 caracteres*

C C059 CALLE

M 3042 Calle y número / Apartado de correos

*Identificación del domicilio.*

C 3164 Nombre de la Ciudad

*Ciudad del domicilio.*

C 3251 Identificación del código postal

*Código Postal*

C 3207 País, codificado

*País. Utilizar ISO 3166, código de países (alfabético de 2).*

*Para el caso de que se refiera al Capitán de Salida o Entrada, se especifica la Nacionalidad.*

#### COMENTARIOS:

Será obligatorio declarar tanto la empresa consignataria como el armador ó naviera del buque con el código asignado por Puertos del Estado. La identificación del consignatario del buque será el NIF. La dirección solo será obligatorio declararla para el armador del buque, cuando esta hubiera cambiado respecto de la que figura en la ficha técnica del buque.

El listado de las Navieras válidas, será el que esté publicado por Puertos del Estado.

El número OMI del armador ó naviera del buque es un dato opcional.

Para el Ship's Clearance se ha incluido una ocurrencia para poder especificar el Nombre del Capitán del Buque a la Salida y la nacionalidad.

Para la Notificación del Capitán a la Llegada, no se precisa identificar su nacionalidad.

Para el Oficial de protección de Buque, se indicará su nombre y apellidos y en los datos de contacto (Seg.. COM asociado), se incluirá su teléfono. La información del Oficial de Protección es obligatoria cuando se envíe la información de Seguridad (Grupo 7, Índice 22, Segmento TSR)

Ejemplo codificado: NIF consignatario buque: "13555777R"; Nombre: "Transmarine";  
Naviera: "ACCIONA TRASMEDITERRANEA"; Cód. Naviera: 0954; Código OMI Naviera:  
Capitán a la salida: Juan Marino. Nacionalidad: Española.  
Capitán a la llegada: Juan Marino  
Oficial de protección de buque: Antonio Segura  
Teléfono de Contacto del Oficial de protección de buque: 3491555555  
**NAD+CV+13555777R:167:148++TRANSMARINE'**  
**NAD+OV+0954:58:ZDG++ACCIONA TRASMEDITERRANEA'**  
**NAD+HR+0336577::54++ACCIONA TRASMEDITERRANEA'**  
**NAD+ZMT+++JUAN MARINO+++++ES'**  
**NAD+ZME+++JUAN MARINO'**  
**NAD+DFR+++ANTONIO SEGURA'**  
**CTA+IC'**  
**COM+3491555555:TE'**

## CTA INFORMACION SOBRE CONTACTOS

Función: Indicar una persona o un departamento a quien se debería dirigir la comunicación.

3139	FUNCIÓN DE CONTACTO, CODIFICADO	C an..3
C056	IDENTIFICACIÓN DEL DEPARTAMENTO O EMPLEADO	C
3413	Identificación del departamento o empleado, codificado	C an..17
3412	Departamento o empleado	C an..35

---

Uso del grupo:	C	Rep.: 1
Uso del segmento:	M	Rep.: 1

8 3139 FUNCIÓN DE CONTACTO, CODIFICADO

*"IC" Información de Contacto*

---

### COMENTARIOS:

Este segmento irá asociado a cada ocurrencia del segmento NAD correspondiente a la ocurrencia DFR, que identifica al Oficial de protección de Buque.

---

Ejemplo codificado: CTA+IC'
-----------------------------



**COM CONTACTOS DE COMUNICACION**

**Función:** Indicar los números de persona o departamento a los que se debería dirigir la comunicación.

C076	CONTACTOS DE COMUNICACIÓN	C
3148	Número de comunicación	C an..25
3155	Calificador de canal de comunicación	C an..3

Uso del grupo:	C	Rep.: 1
Uso del segmento:	O	Rep.: 1

- O C076 CONTACTOS DE COMUNICACIÓN
- O 3148 Número de comunicación
- O 3155 Calificador de canal de comunicación

*"TE" Número de Telefono*

**COMENTARIOS:**

Este segmento irá asociado a cada ocurrencia del segmento CTA.

El número de comunicación no deberá contener letras y deberá contener solamente números.

Ejemplo codificado: N<sup>a</sup> de telefono "3491555555"  
**COM+3491555555:TE'**

**TDT DETALLES DEL TRANSPORTE**

Función: Especificar el modo y medio de transporte.

8051	CALIFICADOR DE ETAPA DEL TRANSPORTE	M an..3
<del>8028</del>	<del>NUMERO DE REFERENCIA DEL MEDIO DE TRANSPORTE</del>	<del>C an..17</del>
<del>C220</del>	<del>MODO DE TRANSPORTE</del>	<del>C</del>
8067	Modo de transporte, codificado	C an..3
8066	Modo de transporte	C an..17
C228	MEDIOS DE TRANSPORTE	C
8179	Identificación del tipo del medio de transporte	C an..8
8178	Tipo de medio de transporte	C an..17
<del>C040</del>	<del>TRANSPORTISTA</del>	<del>C</del>
3127	Identificación del transportista	C an..17
4134	Calificador de lista de códigos	C an..3
3055	Agencia responsable de lista de códigos, codificado	C an..3
3128	Nombre del transportista	C an..35
<del>8104</del>	<del>DIRECCION DEL TRANSITO, CODIFICADO</del>	<del>C an..3</del>
<del>C401</del>	<del>INFORMACION DE EXCESO DE TRANSPORTE</del>	<del>C</del>
8457	Razón del exceso de transporte, codificado	M an..3
8459	Responsabilidad del exceso de transporte, codificado	M an..3
7130	Número de autorización del cliente	C an..17
C222	IDENTIFICACION DEL TRANSPORTE	R
8213	Identificador del medio de transporte, codificado	C an..9
1131	Calificador de lista de códigos	C an..3
3055	Agencia responsable de lista de códigos, codificado	C an..3
8212	Identificador del medio de transporte	R an..35
8453	Nacionalidad del medio de transporte, codificado	R an..3
<del>8284</del>	<del>PROPIETARIO DEL TRANSPORTE, CODIFICADO</del>	<del>C an..3</del>

---

Uso del grupo: M Rep.: 1  
 Uso del segmento: M Rep.: 1

M 8051 CALIFICADOR DE ETAPA DEL TRANSPORTE

*"20" Transporte principal*

C C228 MEDIOS DE TRANSPORTE

C 8179 Identificación del tipo del medio del transporte

*"Tipo de buque". Lista de códigos en Anexo I.*

C 8178 Tipo de medio de transporte

*"Literal complementario al tipo anterior, si se desea un nivel mayor de descripción"*

R C222 IDENTIFICACION DEL TRANSPORTE

C 8213 Identificador del medio de transporte, codificado

*"Número OMI" ó "Número MMSI (Maritime Mobile Service Identity)"*

- C 1131 Calificador de lista de códigos  
*"Z01" "Número MMSI (Maritime Mobile Service Identity)"*
- R 8212 Identificador del medio de transporte  
*"Nombre del buque"*
- R 8453 Nacionalidad del medio de transporte, codificado  
*Nacionalidad del buque. Utilizar ISO 3166, código de países (alfabético de 2).*

**COMENTARIOS:**

En todos los casos será obligatorio rellenar el calificador del medio de transporte, el nombre del buque y su nacionalidad.

La identificación del Buque se hará preferentemente por el Número OMI, si no tuviera, por el número MMSI, y en el caso de no poderse identificar por los dos anteriores, se utilizará el Call Sign (Índice 5 Seg. RFF).

Si en el ED8213 se declara el "Número OMI" no se indicará el ED 1131. En cambio si se indica en el ED8213 el "Número MMSI" se declarará a continuación "Z01" en el ED1131 para indicar que se trata de este identificador.

El número OMI declarado tiene que tener 7 dígitos y cumplir con la siguiente validación, utilizada para contrastar su veracidad y integridad: multiplicar cada número de los seis primeros del IMO por un factor entre 7 y 2, en sentido decreciente, de forma que el último número del producto debe coincidir con el séptimo número del IMO.

En el caso de rellenar el E.D. compuesto C228 se indicará el código identificando el tipo de buque y, en su caso, el literal complementario.

Ejemplo codificado: Tipo de buque: "Petrolero";  
 Número OMI: 9360506; Nombre: "Volcan de Tamadaba"; Nacionalidad: "Española"  
**TDT+20+++BO++++9360506::VOLCAN DE TAMADABA:ES'**

**RFF REFERENCIA**

Función: Especificar una referencia.

C506	REFERENCIA	M
1153	Calificador de referencia	M an..3
1154	Número de referencia	C an..35
1156	<del>Número de línea</del>	C an..6
4000	Número de versión de la referencia	C an..35

Uso del grupo:	M	Rep.: 1
Uso del segmento:	C	Rep.: 9

M C506 REFERENCIA

M 1153 Calificador de la referencia

"VM" *Identificación del buque*

"ZIO" *Compañía de seguros: Club P&I*

"ZIC" *Compañía de Aseguradora: Seguro de cascos*

"ZSC" *Sociedad de Clasificación*

"ZSB" *Número de tanques de lastre segregado (SBT)*

"ZGS" *Se ha presentado en el Puerto el Certificado de Gestión de Seguridad*

"ZNG" *No se ha presentado en el Puerto el Certificado de Gestión de Seguridad*

"ZCS" *Código de Servicios. (Asignado por cada Puerto).*

"ZAE" *Buque está sujeto a inspección ampliada.*

"ZAN" *Buque no está sujeto a inspección ampliada.*

"ZME" *Transporta Carga reglamentada en RD 230/98 y 563/2010*

"ZNM" *No transporta Carga de reglamentada en RD 230/98 y 563/2010*

C 1154 Número de referencia

Este dato es requerido para los siguientes casos:

"Distintivo de llamada" (calificador "VM")

"Identificación de la compañía de seguros (código+descripción)" (calificador "ZIO")

"Identificación de la compañía de seguros (código+descripción)" (calificador "ZIC")

"Identificación de la sociedad de clasificación" (calificador "ZSC")

"Número de tanques de lastre segregado (SBT)n" (calificador "ZSB")

Para el calificador ZNG, este campo no se utiliza.

C 4000 Número de versión de la referencia

Este dato se utilizará solo para el calificador ZGS, y servirá para especificar el nombre de la entidad que suscribe el certificado IGS

**COMENTARIOS:**

Este segmento se puede repetir hasta 9 veces. Cada una ellas constará de un calificador y sus datos correspondientes en el orden indicado. Los calificadores ZGS y ZNG son excluyentes.

Los datos referentes al Distintivo de llamada, a Club P&I, Seguro de cascos y Sociedad de clasificación, solo se rellenarán en el caso de que haya habido variación, respecto de los que figuran en la ficha técnica.

Ejemplo codificado: Distintivo de llamada:"EBHZ"; Club P&I:"888Cia Seguros XXX. Se ha presentado en el Puerto el Certificado Gestión Seguridad IGS , con número 12345678, y suscribe la Entidad 1. Código de Servicio XXXX. Numero de tanques (SBT). No transporta Carga Reglamentada en RD 230/98 y 563/2010.

**RFF+VM:EBHZ'**  
**RFF+ZIO:888CIA SEGUROS XXX'**  
**RFF+ZCS:XXXX'**  
**RFF+ZGS:12345678::ENTIDAD 1'**  
**RFF+ZSB:2'**  
**RFF+ZNM'**

**DTM FECHA/HORA/PERIODO**

Función: Especificar fecha, hora y periodo

C507	FECHA/HORA/PERIODO	M
2005	Calificador de fecha/hora/periodo	M an..3
2380	Fecha/hora/periodo	C an..35
2379	Calificador de formato de fecha/hora/periodo	C an..3

Uso del Grupo:	R	Rep.: 1
Uso del Segmento:	R	Rep.: 3

C C507 FECHA/HORA/PERIODO

M 2005 Calificador de fecha/hora/periodo

*"132" Fecha estimada de llegada (ETA)*

*"133" Fecha estimada de salida (ETD)*

*"36" Fecha vigencia de Certificado de Gestión de Seguridad (IGS)*

R 2380 Fecha/hora/periodo

*"CCYYMMDDHHMM" Fecha relativa a la escala del buque*

*"CCYYMMDD" Fecha de vigencia del IGS.*

R 2379 Calificador de formato de fecha/hora/periodo

*"203" (Para D.E. 2005 "132"ó "133").*

*"102" (Para D.E. 2005 "36").*

**COMENTARIO:**

Es necesario declarar tanto ETA como ETD. En modificaciones de atraques o de la propia escala que no afecten a estas fechas, no será obligatorio volverlas a declarar.

Se incluye la fecha del Certificado Gestión Seguridad IGS.

Ejemplo codificado: ETA: 19 de Julio de 2001, a las 8:00 Hrs; ETD:19 de Julio de 2001 a las 18:00 Hrs.  
Fecha de vigencia del Certificado de Gestión de Seguridad (IGS) 31 de Diciembre del 2008.

**DTM+132:200107190800:203'**

**DTM+133:200107191800:203'**

**DTM+36:20080719:102'**

**MEA MEDIDAS**

Función: Especificar medidas físicas, incluido tolerancias, pesos y contadores.

6311	CALIFICADOR DE APLICACION DE MEDIDAS	M an..3
C502	DETALLES DE LA MEDIDA	C
6313	dimensión de la medida, codificado	C an..3
<del>6321</del>	<del>Significado de la medida, codificado</del>	<del>C an..3</del>
<del>6155</del>	<del>Atributo de la medida, codificado</del>	<del>C an..3</del>
6154	Atributo de la medida	C an..70
C174	VALOR/RANGO	C
6411	Calificador de la unidad de medida	M an..3
6314	Valor de la medida	C n..18
6162	Rango mínimo	C n..18
6152	Rango máximo	C n..18
<del>6432</del>	<del>Dígitos significantes</del>	<del>C n..2</del>
<del>7383</del>	<del>INDICADOR DE SUPERFICIE/CAPA, CODIFICADO</del>	<del>Can..3</del>

Uso del grupo: M

Rep.: 1

Uso del segmento: C

Rep.: 22

M	6311	CALIFICADOR DE APLICACION DE MEDIDAS "AAE" Medidas "LAO" Eslora total "WT" Weight "ABS" Velocidad "CT" Unidades (Nº de unidades) "LGL" Limitaciones de longitud "ACG" Capacidad máxima que puede ser almacenada
R	C502	DETALLES DE LA MEDIDA
R	6313	Dimensión de la medida, codificadas "ZMD" Calado máximo "WM" Manga "LM" Eslora total "HM" Puntal "AAM" G.T. "ZDW" T.P.M. "HT" Altura arboladura "ZMP" H.P. (potencia de la máquina) "ZVC" Velocidad crucero (carga) "ZVM" Velocidad máxima (lastre) "ZTL" Tanques de lastre segregados "ZHE" Hélices "ZR1" Rampa Nº 1 "ZR2" Rampa Nº 2 "ZR3" Rampa Nº 3 "ZR4" Rampa Nº 4 "ZW1" Lastre sucio "ZW2" Tanques de fango y decantación "ZW3" Tanques de aguas oleosas de sentinas "ZW4" Aguas sucias "ZW5" Basuras "ZVL" Volumen de la carga

C	6154	Atributo de la medida <i>"Situación"</i> Se utilizará para declarar en texto: - La situación de las hélices (Cuando E.D. 6313 = "ZHE"), ó - La situación de las rampas (Cuando E.D. 6313 = "ZR1", "ZR2", "ZR3", "ZR4" ó "ZR5")
R	C174	VALOR/ESCALA
M	6411	Calificador de la unidad de medida <i>"MTR"</i> Metros <i>"TNE"</i> Toneladas <i>"HP"</i> Caballos de Vapor <i>"KNT"</i> Nudos <i>"MTQ"</i> Metros cúbicos <i>"NPT"</i> Numero de Partes
R	6314	Valor de la medida <i>"Valor numérico"</i>
C	6162	Rango mínimo <i>"Valor numérico"</i>
C	6152	Rango máximo <i>"Valor numérico"</i>

**COMENTARIOS:**

Se utilizará el segmento MEA para dar información relativa al buque: calado máximo, manga, eslora, puntal, G.T., T.P.M. (DW), altura arboladura, potencia de máquina, velocidad (crucero y máxima), volumen de los tanques de lastre segregados (si existiesen), número de hélices, rampas y capacidad de almacenamiento de residuos. La información contenida en el E.D. 6313 complementa a la del ED 6311, de esta manera el primer código del ED 6311 califica al primer código del ED 6313, y así sucesivamente, hasta los 23 conceptos considerados.

Especial mención merece el caso de las rampas de los buques Ro-ro; donde, para cada una de ellas se deben declarar las dimensiones en metros de longitud y anchura de las mismas, considerando el "alcance" como su rango máximo (E.D. 6152) y la "anchura" como su rango mínimo (E.D. 6162). En este caso, el valor de la medida (E.D. 6314) se cumplimentará con valor CERO.

Únicamente se utilizará este segmento para especificar datos que ubieran cambiado, respecto de los que figuren en la "Ficha Técnica del Buque" y, por supuesto, cuando no se disponga de ficha técnica registrada por ser la primera vez.



---

**TABLA DE RELACIÓN DE CÓDIGOS : E.D. 6311, E.D. 6313, E.D. 6411**


---

<b>D.E. 6311</b>	<b>D.E. 6313</b>	<b>D.E. 6411</b>
AAE	ZMD	MTR
AAE	WM	MTR
LAO	LM	MTR
AAE	HM	MTR
WT	AAM	TNE
WT	ZDW	TNE
AAE	HT	MTR
AAE	ZMP	HP
ABS	ZVC	KNT
ABS	ZVM	KNT
AAE	ZTL	MTQ/TNE
CT	ZHE	NPT
LGL	ZR1	MTR
LGL	ZR2	MTR
LGL	ZR3	MTR
LGL	ZR4	MTR
ACG	ZW1	MTQ
ACG	ZW2	MTQ
ACG	ZW3	MTQ
ACG	ZW4	MTQ
ACG	ZW5	MTQ
AAE	ZVL	MTQ

---

Ejemplo codificado: Calado máximo: "14"; Manga: "26"; Eslora: "150"; Puntal: "18"; G.T.:"6500";  
TPM:"12000"; Potencia: "1200" ; Volumen de la carga : 450 M3.

**MEA+AAE+ZMD+MTR:14'**  
**MEA+AAE+WM+MTR:26'**  
**MEA+LAO+LM+MTR:150'**  
**MEA+AAE+HM+MTR:18'**  
**MEA+WT+AAM+TNE:6500'**  
**MEA+WT+ZDW+TNE:12000'**  
**MEA+AAE+ZMP+HP:1200'**  
**MEA+AAE+ZVL+MTQ:450'**

**FTX TEXTO LIBRE**

Función: Proporciona información en forma de texto en formato libre o codificada.

4451	CALIFICADOR DEL OBJETO DEL TEXTO	M an..3
4453	<del>FUNCION DEL TEXTO, CODIFICADO</del>	C an..3
C107	REFERENCIA DEL TEXTO	C
4441	Texto libre, codificado	M an..3
1131	<del>Calificador de lista de códigos</del>	C an..3
3055	<del>Agencia responsable de lista de códigos, codificado</del>	C an..3
C108	TEXTO LITERAL	C
4440	Texto libre	M an..70
4440	<del>Texto libre</del>	C an..70
4440	<del>Texto libre</del>	C an..70
4440	<del>Texto libre</del>	C an..70
4440	<del>Texto libre</del>	C an..70
3453	<del>IDIOMA, CODIFICADO</del>	C an..3

---

Uso del grupo: M Rep.:1  
 Uso del segmento: C Rep.: 9

M 4451 Calificador del objeto del texto  
*"ACB" Información adicional*

R C107 REFERENCIA DEL TEXTO

M 4441 Texto libre, codificado  
*"ZCD" Carga mercancías peligrosas*  
*"ZDD" Descarga mercancías peligrosas*  
*"ZBD" Mercancías peligrosas a bordo*  
*"ZNI" Ninguna MM.PP. (Es excluyente con las 3 anteriores).*  
*"ZNM" Buque afecto a la Navegación Marítima Internacional*  
*"ZAC" Buque Autorizado Cabotaje*  
*"Z2C" Doble Casco*

*Para especificar las condiciones de los tanques de carga, una de las siguientes:*

*"ZCL" Condiciones de los tanques de carga: (Llenos)*  
*"ZCV" Condiciones de los tanques de carga: (Vacíos)*  
*"ZCI" Condiciones de los tanques de carga: (Inertes)*

*Para especificar las condiciones de los tanques de lastre, una de las siguientes:*

*"ZLL" Condiciones de los tanques de lastre: (Llenos)*  
*"ZLV" Condiciones de los tanques de lastre: (Vacíos)*  
*"ZLI" Condiciones de los tanques de lastre: (Inertes)*

*"ZOI" buque se va a someter a tareas de Reconocimientos e inspecciones obligatorias previstas, o/y va a efectuar labores importantes de mantenimiento y reparación.*

C C108 TEXTO LITERAL  
 M 4440 Texto libre

**COMENTARIOS:**

Será posible repetir el segmento 9 veces. El código del E.D. 4451 será siempre el mismo y calificará a los datos incluidos en el ED 4441.

Para los casos de alta/reemplazo/modificación de la escala, será obligatorio rellenar el dato referente a mercancías peligrosas. (Alguno de los 4 códigos que existen para este efecto).

Los códigos referentes a mercancías peligrosas son: "ZCD", "ZDD", "ZBD", "ZNI". Si indica que no lleva ninguna mercancía peligrosa ("ZNI"), ya no aparecerán ninguno de los otros 3. Se podría presentar el caso de que a la vez hubiera carga, descarga y mercancías peligrosas a bordo.

Si se usa el calificador "ZNM" se indicará que el buque está afecto a la Navegación Marítima Internacional.

Descripción de los reconocimientos, inspecciones, labores de mantenimiento y reparación (calificador "ACB" y código "ZOI" en E.D. 4441)

Ejemplo codificado: Mercancías peligrosas a bordo;"Afecto a Navegación Marítima Internacional"; "Autorizado Cabotaje"; Tanques de carga llenos; Tanques de lastre vacíos.; Inspección General Obligatoria.

**FTX+ACB++ZBD+1234'**

**FTX+ACB++ZNM'**

**FTX+ACB++ZAC'**

**FTX+ACB++ZCL'**

**FTX+ACB++ZLV'**

**FTX+ACB++ZOI+INSPECCIÓN GENERAL OBLIGATORIA'**

**LOC IDENTIFICACION DE LUGAR/LOCALIDAD**

Función: Identifica un país/lugar/localidad

3227	CALIFICADOR DE LUGAR/LOCALIDAD	M an..3
C517	IDENTIFICADOR DE LOCALIDAD	C
3225	Identificación de lugar/localidad	C an..25
4131	<del>Calificador de lista de códigos</del>	C an..3
3055	Agencia responsable de lista de códigos, codificado	C an..3
3224	<del>Lugar/localidad</del>	C an..17
<del>C519</del>	<del>IDENTIF. DE LA PRIMERA LOCALIDAD RELACIONADA</del>	C
3223	Identificación del primer lugar/localidad relacionado	C an..25
4131	<del>Calificador de lista de códigos</del>	C an..3
3055	<del>Agencia responsable de lista de códigos, codificado</del>	C an..3
3222	<del>Primer lugar/localidad relacionado</del>	C an..70
<del>C553</del>	<del>IDENTIF. DE LA SEGUNDA LOCALIDAD RELACIONADA</del>	C
3233	Identificación del segundo lugar/localidad relacionado	C an..25
4131	<del>Calificador de lista de códigos</del>	C an..3
3055	<del>Agencia responsable de lista de códigos, codificado</del>	C an..3
3232	<del>Segundo lugar/localidad relacionado</del>	C an..70
5479	<del>RELACION, CODIFICADO</del>	C an..3

Uso del grupo: M Rep.: 6  
 Uso del Segmento: M Rep.: 1

R	3227	CALIFICADOR DEL LUGAR/SITUACION <i>"92" Routing. Se indicará el anterior puerto de escala.        "153" Puerto de escala        "61" Siguiendo puerto de escala.        "89" Lugar/Puerto de Registro del buque.        "229" Último puerto de inspección.        "91" Capitanía Marítima que otorga el Despacho por Tiempo.</i>
R	C517	IDENTIFICACION DEL LUGAR
R	3225	Place/location identification <i>Indicar lugar al que se refiere el calificador anterior, utilizando el código UN/LOCODE (nación codificada alfanumérica de 2 caracteres ISO 3166 y el puerto o localidad con tres caracteres).</i>
R	3055	Agencia responsable de lista de códigos, codificado <i>"6" UN/ECE (UN/LOCODE)</i>

**COMENTARIOS:**

De este grupo, para los casos de alta/reemplazo/modificación de la escala, será obligatorio rellenar los datos de puerto anterior y posterior de escala, puerto de escala (3 repeticiones del grupo).

Si el calificador del E.D. 3227 es "89" (lugar/puerto de registro): se deberá indicar el código del lugar/puerto en el E.D. 3225. Será opcional rellenar, en el segmento DTM que sigue a éste, la fecha de construcción del buque (código "183" del E.D. 2005). Solo será obligatorio si ésta no constase en la ficha técnica del buque.

Si el calificador del E.D. 3227 es "229" (Último puerto de inspección): se deberá indicar el código del puerto en el E.D. 3225. Se rellenará, en el segmento DTM que sigue a éste, la fecha de la última

inspección (código"379" del E.D. 2005). Solo será obligatorio si se hubiese efectuado inspección MOU/PSC ampliada obligatoria en últimos doce meses y no constase en la ficha técnica del buque.

Si el calificador del E.D. 3227 es "91" (Capitanía Marítima que otorga el despacho por tiempo): se deberá indicar el código del puerto en el E.D. 3225. Se rellenará, en el segmento DTM que sigue a éste, la fecha desde que es efectiva el Despacho por tiempo (código"7" del E.D. 2005), así como el Periodo en meses ó días para el que tiene validez (código"48" del E.D. 2005).

NOTA: Si no existiera un código UN/LOCODE para el puerto que se desea indicar, el consignatario del buque deberá informar a la Autoridad Portuaria de este hecho para que ésta le proporcione un código. Una vez hecho ésto, ya podrá enviar el mensaje con el nuevo código asignado.

**TABLA QUE RELACIONA EL SEGMENTO LOC Y DTM**

	<b>1ª Ocurrencia DTM</b>	<b>2ª Ocurrencia DTM</b>
LOC (E.D. 3227 = "89" )	DTM (E.D. 2005 = "183") DTM (E.D. 2380 = "CCYYMMDD") DTM (E.D. 2379 = "102")	
LOC (E.D. 3227 = "229" )	DTM (E.D. 2005 = "379") DTM (E.D. 2380 = "CCYYMMDD") DTM (E.D. 2379 = "102")	
LOC (E.D. 3227 = "91" )	DTM (E.D. 2005 = "7") DTM (E.D. 2380 = "CCYYMMDD") DTM (E.D. 2379 = "102")	DTM (E.D. 2005 = "48") DTM (E.D. 2380 = "MM" ó "DD") DTM (E.D. 2379 = "802" ó "804")

Ejemplo codificado: Puerto anterior escala: " La Coruña";  
 Puerto de escala: "Valencia"; Siguiente Puerto de escala: "Algeciras"; Lugar/Puerto de registro del buque: "Funchal, Madeira", Fecha de construcción del buque: 19 de Abril de 1999; Último puerto de inspección "Valencia", Fecha de última inspección: 23 de Julio de 2001; La capitanía Marítima de Valencia otorga el despacho por tiempo, desde 18 de Agosto del 2001, con un periodo de validez por 12 meses.

**LOC+92+ESLCG::6'**  
**LOC+153+ESVLC::6'**  
**LOC+61+ESALG::6'**  
**LOC+89+PTFNC::6'**  
**DTM+183:19990419:102'**  
**LOC+229+ESVLC::6'**  
**DTM+379:20010723:102'**  
**LOC+91+ESLCG::6'**  
**DTM+7:20010818:102'**  
**DTM+48:12:802'**

**DTM FECHA/HORA/PERIODO**

Función: Especificar fecha, hora y periodo

C507	FECHA/HORA/PERIODO	M
2005	Calificador de fecha/hora/periodo	M an..3
2380	Fecha/hora/periodo	C an..35
2379	Calificador de formato de fecha/hora/periodo	C an..3

Uso del Grupo:	M	Rep.: 6
Uso del Segmento:	C	Rep.: 4

C C507 FECHA/HORA/PERIODO

M 2005 Calificador de fecha/hora/periodo

*"183" Fecha relativa a un contexto específico (En este caso = Fecha de construcción del buque)*

*"379" Fecha de la última inspección MOU/PSC*

*"7" Fecha desde la que tiene validez el Despacho por tiempo*

*"48" Periodo (meses/días) de validez del Despacho por tiempo.*

R 2380 Fecha/hora/periodo

*"CCYYMMDD" Fecha de construcción del buque (D.E. 2379 ="102")*

*"CCYYMMDD" Fecha de la última inspección MOU/PSC (D.E. 2379 ="102")*

*"CCYYMMDD" Fecha desde la que tiene validez el Despacho por tiempo (D.E. 2379 ="102")*

Periodo Validez del Despacho por tiempo :

Número de meses (D.E. 2379 ="802") ó Número de días (D.E. 2379 ="804").

R 2379 Calificador de formato de fecha/hora/periodo

*"102" CCYYMMDD, año (a 4 dígitos), mes y día*

*"802" Se indica el número de meses*

*"804" Se indica el número de días*

**COMENTARIO:**

Se rellenará 2, 1 vez o ninguna, en función del calificador del E.D. 3227, según se ha explicado en el segmento anterior (LOC).

Ejemplo codificado: Fecha de construcción del buque: 19 de Abril de 1999.  
**DTM+183:19990419:102'**

Ejemplo codificado: Fecha de última inspección: 23 de Julio de 2001.  
**DTM+379:20010723:102'**

Ejemplo codificado: Despacho por tiempo: Fecha 18 de Agosto de 2001, Periodo : 12 meses.  
**DTM+7:20010818:102'**  
**DTM+48:12:802'**

## GOR REQUERIMIENTOS DEL GOBIERNO

Función: Indicar el requerimiento de una acción o procedimiento específico del gobierno o que el procedimiento específico es válido para una parte específica del transporte.

8323	MOVIMIENTO DEL TRANSPORTE, CODIFICADO	C an..3
C232	ACCION DEL GOBIERNO	C
9415	Agencia del gobierno, codificado	C an..3
9411	Requisito del gobierno, codificado	C an..3
9417	Acción del gobierno, codificado	C an..3
9353	Procedimiento del gobierno, codificado	C an..3
<del>C232</del>	<del>ACCION DEL GOBIERNO</del>	<del>C</del>
<del>9415</del>	<del>Agencia del gobierno, codificado</del>	<del>C an..3</del>
<del>9411</del>	<del>Requisito del gobierno, codificado</del>	<del>C an..3</del>
<del>9417</del>	<del>Acción del gobierno, codificado</del>	<del>C an..3</del>
<del>9353</del>	<del>Procedimiento del gobierno, codificado</del>	<del>C an..3</del>
<del>C232</del>	<del>ACCION DEL GOBIERNO</del>	<del>C</del>
<del>9415</del>	<del>Agencia del gobierno, codificado</del>	<del>C an..3</del>
<del>9411</del>	<del>Requisito del gobierno, codificado</del>	<del>C an..3</del>
<del>9417</del>	<del>Acción del gobierno, codificado</del>	<del>C an..3</del>
<del>9353</del>	<del>Procedimiento del gobierno, codificado</del>	<del>C an..3</del>
<del>C232</del>	<del>ACCION DEL GOBIERNO</del>	<del>C</del>
<del>9415</del>	<del>Agencia del gobierno, codificado</del>	<del>C an..3</del>
<del>9411</del>	<del>Requisito del gobierno, codificado</del>	<del>C an..3</del>
<del>9417</del>	<del>Acción del gobierno, codificado</del>	<del>C an..3</del>
<del>9353</del>	<del>Procedimiento del gobierno, codificado</del>	<del>C an..3</del>

Uso del grupo: C Rep.: 4  
Uso del segmento: M Rep.: 1

## R 8323 MOVIMIENTO DE TRANSPORTE, CODIFICADO

"1" Carga  
"ZCL" Buque en lastre (carga)  
"2" Descarga  
"ZDL" Buque en lastre (descarga)  
"ZSD" Sin carga/descarga

### COMENTARIOS:

La utilización del grupo es condicional, se utilizará en aquellos casos que la A.P. lo requiera.

El término "Sin carga/descarga" se utilizará para los casos en que un buque efectúe una escala (técnica o por otro motivo) sin efectuar operaciones de carga ó descarga.

Ejemplo codificado: carga.  
**GOR+1'**

**RFF REFERENCIA**

Función: Especificar una referencia.

C506	REFERENCIA	M
1153	Calificador de referencia	M an..3
1154	Número de referencia	C an..35
1156	<del>Número de línea</del>	C an..6
4000	<del>Número de versión de la referencia</del>	C an..35

Uso del grupo:	C	Rep.: 4
Uso del segmento:	C	Rep.:2

M C506 REFERENCIA

M 1153 Calificador de la referencia

*"ZCE" Consignatarios de mercancías a la entrada*  
*"ZCS" Consignatarios de mercancías a la salida*

C 1154 Número de referencia

*"Número de consignatarios de mercancía "*

**COMENTARIOS:**

Se declarará concepto y número cuando proceda.

Ejemplo codificado: N° Consignatarios de mercancía:"1", tanto a entrada como salida.  
**RFF+ZCE:1'**  
**RFF+ZCS:1'**



**NAD NOMBRE Y DIRECCION**

Función: Especificar el nombre y dirección y su función relacionada.

3035	CALIFICADOR DE PARTE O ENTIDAD	M an..3
C082	IDENTIFICACION DE LA PARTE O ENTIDAD	C
3039	Identificación de la parte o entidad, codificado	M an..35
1131	Calificador de lista de códigos	C an..3
3055	Agencia responsable de lista de códigos, codificado	C an..3
<del>C058</del>	<del>NOMBRE Y DIRECCION</del>	<del>C</del>
<del>3124</del>	<del>Línea de nombre y dirección</del>	<del>M an..35</del>
<del>3124</del>	<del>Línea de nombre y dirección</del>	<del>C an..35</del>
<del>3124</del>	<del>Línea de nombre y dirección</del>	<del>C an..35</del>
<del>3124</del>	<del>Línea de nombre y dirección</del>	<del>C an..35</del>
<del>3124</del>	<del>Línea de nombre y dirección</del>	<del>C an..35</del>
C080	NOMBRE DE LA PARTE O ENTIDAD	C
3036	Nombre de la parte o entidad	M an..35
<del>3036</del>	<del>Nombre de la parte o entidad</del>	<del>C an..35</del>
<del>3036</del>	<del>Nombre de la parte o entidad</del>	<del>C an..35</del>
<del>3036</del>	<del>Nombre de la parte o entidad</del>	<del>C an..35</del>
<del>3036</del>	<del>Nombre de la parte o entidad</del>	<del>C an..35</del>
<del>3045</del>	<del>Formato del nombre de la parte o entidad, codificado</del>	<del>C an..3</del>
<del>C059</del>	<del>CALLE</del>	<del>C</del>
<del>3042</del>	<del>Calle y número/Apartado de correos</del>	<del>M an..35</del>
<del>3042</del>	<del>Calle y número/Apartado de correos</del>	<del>C an..35</del>
<del>3042</del>	<del>Calle y número/Apartado de correos</del>	<del>C an..35</del>
3164	NOMBRE DE LA CIUDAD	C an..35
3229	IDENTIFICACION DE SUB ENTIDAD PAIS	C an..9
3251	IDENTIFICACION DEL CODIGO POSTAL	C an..9
3207	PAIS, CODIFICADO	C an..3

---

Uso del grupo: C Rep.: 4  
 Uso del segmento: C Rep.: 99

M	3035	CALIFICADOR DE LA PARTE O ENTIDAD
		<i>"CN" Consignatarios de las mercancías</i>
C	C082	DETALLES DE LA IDENTIFICACION DEL INTERESADO
M	3039	Identificación del interesado
		<i>"NIF" del consignatario</i>
C	1131	Calificador de la lista de códigos
		<i>"167" Código asignado por Hacienda a efectos de tasas</i>
C	3055	Agencia responsable de lista de códigos, codificado

---

"148" Aduana Española

C C080 NOMBRE DE LA PARTE O ENTIDAD  
M 3036 Nombre de la parte o entidad

*"Nombre" 35 caracteres*

---

**COMENTARIOS:**

Se usará este segmento para identificar a los consignatarios de las mercancías.

---

Ejemplo codificado: NIF consignatario mercancía: "13555777R"; Nombre: "Transmarine"  
**NAD+CN+13555777R:167:148++Transmarine'**

**DOC DETALLES DEL DOCUMENTO/MENSAJE**

Function: Identificar documentos.

C002	NOMBRE DEL DOCUMENTO/MENSAJE	M
1001	Nombre del documento/mensaje , codificado	C an..3
<del>1131</del>	<del>Code list qualifier</del>	<del>C an..3</del>
<del>3055</del>	<del>Code list responsible agency, coded</del>	<del>C an..3</del>
<del>1000</del>	<del>Document/message name</del>	<del>C an..35</del>
C503	DETALLES DEL DOCUMENTO/MENSAJE	C
1004	Número del documento/mensaje	C an..35
<del>1373</del>	<del>Document/message status, coded</del>	<del>C an..3</del>
<del>1366</del>	<del>Document/message source</del>	<del>C an..35</del>
<del>3453</del>	<del>Language, coded</del>	<del>C an..3</del>
<del>3153</del>	<del>COMMUNICATION CHANNEL IDENTIFIER, CODED</del>	<del>C an..3</del>
<del>1220</del>	<del>NUMBER OF COPIES OF DOCUMENT REQUIRED</del>	<del>C n..2</del>
<del>1218</del>	<del>NUMBER OF ORIGINALS OF DOCUMENT REQUIRED</del>	<del>C n..2</del>

Uso del grupo:	C	Rep.: 2
Uso del Segmento:	M	Rep.: 1

M	C002	NOMBRE DEL DOCUMENTO/MENSAJE
O	1001	Nombre del documento/mensaje , codificado

*"ZCA" Certificado de arqueo*  
*"ZLR" Certificado de registro*

C	C503	DETALLES DEL DOCUMENTO/MENSAJE
R	1004	Número del documento/mensaje

*Número del certificado*

**COMENTARIOS:**

Este grupo de segmentos se utiliza para dar información a cerca de documentos que figuran en la Ficha Técnica. Para cada ocurrencia del segmento DOC, aparece una ocurrencia del segmento DTM indicando una fecha asociada.

Ejemplo: Certificado de Arqueo, Fecha de emisión: 16/03/2001; Certificado de registro: 234567, Fecha de emisión: 10/06/2014

**DOC+ZCA'**  
**DTM+182:20010316:102'**  
**DOC+ZLR+234567'**  
**DTM+182:20140610:102'**

**DTM FECHA/HORA/PERIODO**

Función: Especificar fecha, hora y periodo

C507	FECHA/HORA/PERIODO	M
2005	Calificador de fecha/hora/periodo	M an..3
2380	Fecha/hora/periodo	C an..35
2379	Calificador de formato de fecha/hora/periodo	C an..3

Uso del grupo:	C	Rep.: 2
Uso del Segmento:	M	Rep.: 1

- M C507 FECHA/HORA/PERIODO
- M 2005 Calificador de fecha/hora/periodo  
*"182" Fecha de expedición de un documento.*
- O 2380 Fecha/hora/periodo  
*"CCYYMMDD" Formato*
- O 2379 Calificador de formato de fecha/hora/periodo  
*"102" CCYYMMDD, año (a 4 dígitos), mes, día*

**COMENTARIOS:**

Será obligatoria una ocurrencia de este segmento cuando el segmento DOC que le precede se refiere al certificado de arqueo.

E.D. 2005: El calificador *"182" Fecha de expedición de un documento*, se utiliza para indicar la fecha de expedición del *Certificado de Arqueo* o del *Certificado de Registro*.

Ejemplo: Certificado de Arqueo, Fecha de expedición: 16/03/2001. Certificado de registro: 234567,  
 Fecha de emisión: 10/06/2014  
**DOC+ZCA'**  
**DTM+182:20010316:102'**  
**DOC+ZLR+234567'**  
**DTM+182:20140610:102**

**TSR REQUERIMIENTOS DE SERVICIO DE TRANSPORTE**

Función: Especificar el contrato, las condiciones de transporte, los servicios y los requerimientos prioritarios para el transporte.

<del>C536</del>	<del>CONDICIONES DE CONTRATO Y TRANSPORTE</del>	<del>C</del>
<del>4065</del>	<del>Condiciones de contrato y transporte, codificado</del>	<del>M an..3</del>
<del>1131</del>	<del>Identificador de lista de códigos, codificado</del>	<del>C an..3</del>
<del>3055</del>	<del>Agencia responsable de la lista de códigos</del>	<del>C an..3</del>
C233	SERVICIO	C
7273	Requerimiento de servicio, codificado	M an..3
1131	Identificador de lista de códigos, codificado	C an..3
3055	Agencia responsable de la lista de códigos	C an..3
7273	Requerimiento de servicio, codificado	C an..3
1131	Identificador de lista de códigos, codificado	C an..3
3055	Agencia responsable de la lista de códigos	C an..3
C537	PRIORIDAD DE TRANSPORTE	C
4219	Prioridad del transporte, codificado	M an..3
1131	Identificador de lista de códigos, codificado	C an..3
3055	Agencia responsable de la lista de códigos	C an..3
C703	NATURALEZA DE LA CARGA	C
7085	Tipo de carga, codificado	M an..3
1131	Identificador de lista de códigos, codificado	C an..3
3055	Agencia responsable de la lista de códigos	C an..3

Uso del grupo: R (para ISPS) Rep.: 1  
 Uso del Segmento: M Rep.: 1

R C233 SERVICIO  
 M 7273 Requerimiento de servicio, codificado  
 "SEC" Security Services

**COMENTARIO:**

Se dará una repetición de este grupo para el caso de querer indicar los requerimientos del PBIP (ISPS)

Ejemplo codificado: Requerimientos de seguridad  
**TSR++SEC'**

**FTX TEXTO LIBRE**

Función: Proporciona información en forma de texto en formato libre o codificada.

4451	CALIFICADOR DEL OBJETO DEL TEXTO	M an..3
<del>4453</del>	<del>FUNCIÓN DEL TEXTO, CODIFICADO</del>	<del>C an..3</del>
C107	REFERENCIA DEL TEXTO	C
4441	Texto libre, codificado	M an..3
<del>1131</del>	<del>Calificador de lista de códigos</del>	<del>C an..3</del>
<del>3055</del>	<del>Agencia responsable de la lista de códigos</del>	<del>C an..3</del>
C108	TEXTO LITERAL	C
4440	Texto libre	M an..70
4440	Texto libre	C an..70
4440	Texto libre	C an..70
4440	Texto libre	C an..70
4440	Texto libre	C an..70
3453	IDIOMA, CODIFICADO	C an..3

Uso del grupo: R (para ISPS) Rep.: 1

Uso del Segmento: M Rep.: 6

M 4451 Calificador del objeto del texto  
*Se incluirán al menos 5 repeticiones de este segmento y, opcionalmente una sexta para informar a la terminal del destino de la solicitud de medidas excepcionales de seguridad.*

*1ª función (obligatoria)*

*"SEC" Información ISSC (CIPB); Hay ISSC (CIPB) a bordo?*

*2ª función (obligatoria)*

*"SEC" Información ISSC (CIPB); Nivel de seguridad en el que opera el buque.*

*3ª función (obligatoria)*

*"SEC" Información SSP (PPB); Hay SSP (PPB) aprobado a bordo?*

*4ª función (obligatoria)*

*"SEH" Procedimientos de seguridad en operaciones ship to ship*

*5ª función (obligatoria)*

*"SEH" Medidas especiales de protección en las últimas 10 instalaciones*

*6ª función (opcional)*

*"SAF" Otra información relacionada con la protección*

C C107 REFERENCIA DEL TEXTO

M 4441 Texto libre, codificado

*1ª función (obligatoria)*

*"SCN" NO hay ISSC (CIPB) a bordo*

*"SCY" SI hay ISSC (CIPB) a bordo*

*2ª función (obligatoria)*

*"S1" El buque opera en nivel de seguridad SL1*

*"S2" El buque opera en nivel de seguridad SL2*

*"S3" El buque opera en nivel de seguridad SL3.*

*3ª función (obligatoria)*

*"CAN" NO hay SSP (PPB) a bordo.*

*"CAY" SI hay SSP (PPB) a bordo.*

*4ª función (obligatoria)*

*"SPN" NO se han seguido los procedimientos de seguridad aprobados en las operaciones "ship to ship"*

*"SPY" SI se han seguido los procedimientos de seguridad aprobados en las operaciones "ship to ship"*

*5ª función (obligatoria)*

*"SMN" No se han tomado medidas adicionales de seguridad en las últimas 10 instalaciones*

*"SMY" SI se han tomado medidas adicionales de seguridad en las últimas 10 instalaciones*

*6ª función (opcional)*

*En esta función no se usa este elemento de datos*

C	C108	TEXTO LITERAL
M	4440	Texto libre
M	4440	Texto libre
M	4440	Texto libre
M	4440	Texto libre
M	4440	Texto libre

#### COMENTARIO:

Será posible repetir el segmento 6 veces, 5 de ellas será obligatorio al menos en los mensajes con función alta definitiva (BGM+21+xxxxxxx+47').

El código del E.D. 4451 será distinto en dependiendo de la función asociada a cada repetición de este segmento.

Como norma general, en el E.D. 4440 será necesario indicar los detalles correspondientes en función de lo indicado en el E.D. 4441.

El valor indicado en el E.D. 4441 dependerá de la función indicada en el E.D. 4451.

Para la primera función de este segmento, función (E.D. 4451= "SEC" y E.D. 4441="SCY") se debe indicar en los tres primeros E.D. 4440 y en este orden:

E.D. 4440 (1) - número de ISSC (CIPB)

E.D. 4440 (2) - Agencia emisora

E.D. 4440 (3) - fecha de caducidad (CCYYMMDD)

E.D. 4440 (5) – Se indicará el UN/LOCODE del Puerto, o si está navegando la localización Geográfica, cuando se cumplimenta la Declaración de Protección.

Para la primera función de este segmento, función (E.D. 4451= "SEC" y E.D. 4441="SCN") se debe indicar la razón por la que no existe ISSC (CIPB) a bordo, para ello se utilizarán los E.D. 4440 del 1 al 4.

El E.D. 4440 (5) – Se indicará el UN/LOCODE del Puerto, o si está navegando, la localización Geográfica, cuando se cumplimenta la Declaración de Protección.

Para la segunda función de este segmento, en el E.D. 4440 se indicará explícitamente el nivel de seguridad en el que opera el buque:

- "Nivel de seguridad 1/ Security level 1"
- "Nivel de seguridad 2/ Security level 2"
- "Nivel de seguridad 3/ Security level 3"

Para la sexta función de este segmento, en los E.D. 4440 se indicará otra información relacionada con la protección.

Ejemplo codificado: ISSC (CIPB) a bordo (número "123456", emitido por "Agencia", con fecha de caducidad "01/01/2015"); El buque se encuentra en Tanger Med cuando remite la información previa sobre protección.

**FTX+SEC++SCY+123456:AGENCIA:01012015::MAPTM'**

Buque operando en nivel de seguridad SL2;

**FTX+SEC++S2+NIVEL DE SEGURIDAD 2 / SECURITY LEVEL 2'**

SSP (PPB) aprobado a bordo;  
**FTX+SEC++CAY'**

Se han seguido todos los procedimientos acordados en las operaciones ship to ship;  
**FTX+SEH++SPY'**

No se han tomado medidas especiales de seguridad en las últimas 10 instalaciones;  
**FTX+SEH++SMN'**



**LOC IDENTIFICACION DE LUGAR/LOCALIDAD**

Función: Identifica un país/lugar/localidad

3227	CALIFICADOR DE LUGAR/LOCALIDAD	M an..3
C517	IDENTIFICADOR DE LOCALIDAD	M
3225	Identificación de lugar/localidad	C an..25
1131	<del>Calificador de lista de códigos</del>	C an..3
3055	<del>Agencia responsable de lista de códigos, codificado</del>	C an..3
3224	Lugar/localidad	C an..17
C519	IDENTIF. DE LA PRIMERA LOCALIDAD RELACIONADA	C
3223	Identificación del primer lugar/localidad relacionado	C an..25
1131	<del>Calificador de lista de códigos</del>	C an..3
3055	<del>Agencia responsable de lista de códigos, codificado</del>	C an..3
3222	<del>Primer lugar/localidad relacionado</del>	C an..70
C553	IDENTIF. DE LA SEGUNDA LOCALIDAD RELACIONADA	C
3233	<del>Identificación del segundo lugar/localidad relacionado</del>	C an..25
1131	<del>Calificador de lista de códigos</del>	C an..3
3055	<del>Agencia responsable de lista de códigos, codificado</del>	C an..3
3232	<del>Segundo lugar/localidad relacionado</del>	C an..70
5479	<del>RELACION, CODIFICADO</del>	C an..3

Uso del grupo:	M	Rep.: 10
Uso del Segmento:	M	Rep.: 1

R 3227 CALIFICADOR DEL LUGAR/SITUACION

*"94" Anterior Instalación Portuaria*

R C517 IDENTIFICACION DEL LUGAR

C 3225 Identificación de lugar/localidad

*Nombre de la Instalación Portuaria*

C 3224 Lugar/localidad

*Código GISIS de la Instalación Portuaria*

C C519 IDENTIFICACION DE LA PRIMERA LOCALIDAD RELACIONADA

C 3223 Identificación del primer lugar/localidad relacionado

*Utilizando el código UN/LOCODE. (nación codificada alfanumérica de 2 caracteres ISO 3166 y el puerto o localidad con tres caracteres)*

C 3055 Agencia responsable de lista de códigos, codificado

*"6" UN/ECE (UN/LOCODE)***COMENTARIOS:**

Serán obligatorias 10 ocurrencias de este grupo para indicar en orden cronológico los puertos de las 10 últimas Instalaciones portuarias en las que ha operado el buque, incluyendo fechas de inicio y fin de la escala y el nivel de seguridad en el que operaba el buque en cada una de ellas.

---

Las Instalaciones portuarias se identifican a través del Código GISIS y/o del Nombre de la Instalación Portuaria, para los casos de Instalaciones Portuarias que no tengan Código GISIS.

---

Ejemplo codificado: Puerto Anterior de la escala: “ La Coruña”  
Nombre de la Instalación Portuaria: Muelle de Batería.  
Código GISIS de la Instalación Portuaria: ESLCG001  
**LOC+94+MUELLE DE BATERIA:::ESLCG001+ESLCG::6'**

**DTM FECHA/HORA/PERIODO**

Función: Especificar fecha, hora y periodo

C507	FECHA/HORA/PERIODO	M
2005	Calificador de fecha/hora/periodo	M an..3
2380	Fecha/hora/periodo	C an..35
2379	Calificador de formato de fecha/hora/periodo	C an..3

Uso del grupo:	M	Rep.: 10
Uso del Segmento:	R	Rep.: 2

M C507 FECHA/HORA/PERIODO

M 2005 Calificador de fecha/hora/periodo

*1ª función "194" Fecha de llegada a la Instalación portuaria.  
2ª función "206" Fecha de salida de la Instalación portuaria.*

R 2380 Fecha/hora/periodo

*"CCYYMMDDHHMM" Formato de la Fecha*

R 2379 Calificador de formato de fecha/hora/periodo

*"203" CCYYMMDDHHMM, año, mes, día, hora, minuto*

**COMENTARIO:**

La fecha de salida de una instalación portuaria no puede ser anterior a la fecha de llegada a dicha instalación portuaria.

Las fechas de llegada y salida a una instalación portuaria no pueden ser anteriores a las fechas de llegada y salida de las instalaciones portuarias anteriores.

Ejemplo codificado: Fecha de Llegada, 14 de febrero de 2013 a las 12:00 horas; Fecha de Salida 16 de febrero a las 06:00h horas.

**DTM+194:201302141200:203'**

**DTM+206:201302160600:203'**

**FTX TEXTO LIBRE**

Función: Proporciona información en forma de texto en formato libre o codificada.

4451	CALIFICADOR DEL OBJETO DEL TEXTO	M an..3
4453	<del>FUNCION DEL TEXTO, CODIFICADO</del>	C an..3
C107	REFERENCIA DEL TEXTO	C
4441	Texto libre, codificado	M an..3
4431	<del>Calificador de lista de códigos</del>	C an..3
3055	<del>Agencia responsable de lista de códigos, codificado</del>	C an..3
C108	TEXTO LITERAL	C
4440	Texto libre	M an..70
4440	<del>Texto libre</del>	C an..70
4440	<del>Texto libre</del>	C an..70
4440	<del>Texto libre</del>	C an..70
4440	<del>Texto libre</del>	C an..70
3453	<del>IDIOMA, CODIFICADO</del>	C an..3

---

Uso del grupo: M Rep.: 10  
 Uso del segmento: C Rep.: 3

M 4451 Calificador del objeto del texto  
*1ª función (obligatoria). Una única ocurrencia.*  
*"SEC" Información ISSC (CIPB); Nivel de seguridad en el que opera el buque.*

*2ª función (opcional). Hasta una ocurrencia.*  
*"SMY" Medidas especiales de protección en Instalaciones portuarias*

*3ª función (opcional). Hasta una ocurrencia.*  
*"SPN" No se han mantenido los Procedimientos de seguridad en operaciones ship to ship especificados en SSP (PPB).*

C C107 REFERENCIA DEL TEXTO  
 M 4441 Texto libre, codificado  
*1ª función (obligatoria)*

*"S1" El buque opera en nivel de seguridad SL1*  
*"S2" El buque opera en nivel de seguridad SL2*  
*"S3" El buque opera en nivel de seguridad SL3*

C C108 TEXTO LITERAL  
 M 4440 Texto libre

**COMENTARIOS:**

Función 1 (Obligatorio) Una única ocurrencia.

En el E.D. 4440 se indicará explícitamente el nivel de seguridad en el que opera el buque:

- "Nivel de seguridad 1 / Security level 1"
- "Nivel de seguridad 2 / Security level 2"
- "Nivel de seguridad 3 / Security level 3"

Función 2 (Opcional). Una única ocurrencia.

En los E.D. 4440 se indicará las medidas adicionales a las previstas en el SSP (PPB).

Función 3 (Opcional). Una única ocurrencia.

En los E.D. 4440 se cumplimentarán si no se ha mantenido los procedimientos especificados en el SSP (PPB) durante la actividad buque-buque, del modo que se indica a continuación:

E.D. 4440 (1) – Fecha de Inicio (AAAAMMDD)

E.D. 4440 (2) – Fecha de Finalización (AAAAMMDD)

E.D. 4440 (3) – Descripción de la actividad realizada.

E.D. 4440 (4-5) – Descripción de las medidas de protección alternativas adoptadas si se variaron los procedimientos previstos en el SSP (PPB).

Buque operando en nivel de seguridad SL2;  
**FTX+SEC++S2+NIVEL DE SEGURIDAD 1 / SECURITY LEVEL 2'**

Buque que aplicó medida de protección especiales: Detalle de Medidas aplicadas.  
**FTX+SMY+++DETALLE DE MEDIDAS APLICADAS'**

Buque que aplicó medida alternativa en actividad buque a buque, con fecha de inicio 12/12/2012. Fecha de finalización 13/12/2012, Actividad transbordo, y Detalle de Medidas aplicadas.

**FTX+SPN+++20121212:20121213:TRANSBORDO:DETALLE DE MEDIDAS APLICADAS'**

**TSR REQUERIMIENTOS DE SERVICIO DE TRANSPORTE**

Función: Especificar el contrato, las condiciones de transporte, los servicios y los requerimientos prioritarios para el transporte.

<del>C536</del>	<del>CONDICIONES DE CONTRATO Y TRANSPORTE</del>	C
4065	Condiciones de contrato y transporte, codificado	M an..3
1131	Identificador de lista de códigos, codificado	C an..3
3055	Agencia responsable de la lista de códigos	C an..3
C233	SERVICIO	C
7273	Requerimiento de servicio, codificado	M an..3
1131	Identificador de lista de códigos, codificado	C an..3
3055	Agencia responsable de la lista de códigos	C an..3
7273	Requerimiento de servicio, codificado	C an..3
1131	Identificador de lista de códigos, codificado	C an..3
3055	Agencia responsable de la lista de códigos	C an..3
<del>C537</del>	<del>PRIORIDAD DE TRANSPORTE</del>	C
4219	Prioridad del transporte, codificado	M an..3
1131	Identificador de lista de códigos, codificado	C an..3
3055	Agencia responsable de la lista de códigos	C an..3
<del>C703</del>	<del>NATURALEZA DE LA CARGA</del>	C
7085	Tipo de carga, codificado	M an..3
1131	Identificador de lista de códigos, codificado	C an..3
3055	Agencia responsable de la lista de códigos	C an..3

Uso del grupo: C Rep.: 9  
 Uso del Segmento: M Rep.: 1

- R C233 SERVICIO
- M 7273 Requerimiento de servicio, codificado  
 "A01" Atraque/Fondeo nº 1  
 "A02" Atraque/Fondeo nº 2  
 etc.
- R 1131 Identificador de lista de códigos, codificado  
 "128" Servicio
- R 3055 Agencia responsable de la lista de códigos  
 "ZAP" Autoridades Portuarias
- C 7273 Requerimiento de servicio, codificado  
 "X<sub>1</sub>X<sub>2</sub>X<sub>3</sub>" según la siguiente codificación.

X <sub>1</sub>	X <sub>2</sub>	X <sub>3</sub>
A atracado	B babor	M al muelle
F fondeado	E estribor	V a buque
Y amarrado a boya	P de punta	1 por proa
R abarloado	X sin más indicación	2 por popa
		X sin más indicación

- 
- |   |      |   |
|---|------|---|
| C | 1131 | Identificador de lista de códigos, codificado<br><i>"102" Tipo</i>                |
| C | 3055 | Agencia responsable de la lista de códigos<br><i>"ZAP" Autoridades Portuarias</i> |
- 

**COMENTARIO:**

Se dará una repetición de este grupo por cada atraque o fondeo solicitado.

No se incluirá este grupo en caso de cancelación de escala.

Si se trata de un atraque será obligado indicar el tipo de atraque (mediante los E.D. 7273, 1131 y 3055).

Si se trata de un fondeo, será opcional el indicar el tipo.

---

Ejemplo codificado: Atraque nº 1, tipo de atraque: atracado babor al muelle. <b>TSR++A01:128:ZAP:ABM:102:ZAP'</b>
--

**LOC IDENTIFICACION DE LUGAR/LOCALIDAD**

Función: Identifica un país/lugar/localidad

3227	CALIFICADOR DE LUGAR/LOCALIDAD	M an..3
C517	IDENTIFICADOR DE LOCALIDAD	C
3225	Identificación de lugar/localidad	C an..25
4131	Calificador de lista de códigos	C an..3
3055	Agencia responsable de lista de códigos, codificado	C an..3
3224	Lugar/localidad	C an..17
<del>C519</del>	<del>IDENTIF. DE LA PRIMERA LOCALIDAD RELACIONADA</del>	<del>C</del>
<del>3223</del>	<del>Identificación del primer lugar/localidad relacionado</del>	<del>C an..25</del>
<del>4131</del>	<del>Calificador de lista de códigos</del>	<del>C an..3</del>
<del>3055</del>	<del>Agencia responsable de lista de códigos, codificado</del>	<del>C an..3</del>
<del>3222</del>	<del>Primer lugar/localidad relacionado</del>	<del>C an..70</del>
<del>C553</del>	<del>IDENTIF. DE LA SEGUNDA LOCALIDAD RELACIONADA</del>	<del>C</del>
<del>3233</del>	<del>Identificación del segundo lugar/localidad relacionado</del>	<del>C an..25</del>
<del>4131</del>	<del>Calificador de lista de códigos</del>	<del>C an..3</del>
<del>3055</del>	<del>Agencia responsable de lista de códigos, codificado</del>	<del>C an..3</del>
<del>3232</del>	<del>Segundo lugar/localidad relacionado</del>	<del>C an..70</del>
5479	RELACION, CODIFICADO	C an..3

Uso del grupo: C Rep.: 1  
 Uso del Segmento: C Rep.: 1

M 3227 CALIFICADOR DEL LUGAR/SITUACION

*"60" Lugar de llegada. Indicar zona de fondeo o muelle preferente*

R C517 IDENTIFICACION DEL LUGAR

C 3225 Place/location identification  
"código del área/zona del puerto".C 3224 Lugar  
*Se indicará el literal de la zona portuaria.***COMENTARIOS:**

Este segmento podrá repetirse 1 vez.

Si se trata de una solicitud de fondeo, no será necesario rellenar este segmento.

Ejemplo codificado: Muelle preferente : "SAN304"  
**LOC+60+SAN304'**



**MEA MEDIDAS**

Función: Especificar medidas físicas, incluido tolerancias, pesos y contadores.

6311	CALIFICADOR DE APLICACION DE MEDIDAS	M an..3
C502	DETALLES DE LA MEDIDA	C
6313	dimensión de la medida, codificado	C an..3
<del>6321</del>	<del>Significado de la medida, codificado</del>	<del>C an..3</del>
<del>6155</del>	<del>Atributo de la medida, codificado</del>	<del>C an..3</del>
<del>6154</del>	<del>Atributo de la medida</del>	<del>C an..70</del>
C174	VALOR/RANGO	C
6411	Calificador de la unidad de medida	M an..3
6314	Valor de la medida	C n..18
<del>6162</del>	<del>Rango mínimo</del>	<del>C n..18</del>
<del>6152</del>	<del>Rango máximo</del>	<del>C n..18</del>
<del>6432</del>	<del>Dígitos significantes</del>	<del>C n..2</del>
7383	INDICADOR DE SUPERFICIE/CAPA, CODIFICADO	C an..3

Uso del grupo: C

Rep.: 1

Uso del segmento: C

Rep.: 2

M 6311 CALIFICADOR DE APLICACION DE MEDIDAS

*"AAE" Medidas*

R C502 DETALLES DE LA MEDIDA

R 6313 Dimensión de la medida, codificadas

*"ZAD" Calado de entrada*

*"ZDD" Calado de salida*

R C174 VALOR/ESCALA

M 6411 Calificador de la unidad de medida

*"MTR" Metros*

R 6314 Valor de la medida

*"Valor numérico"*

**COMENTARIOS:**

El segmento MEA a este nivel indicará el calado del buque a su entrada en puerto y el calado previsto del buque a su salida del puerto.

Será obligatorio rellenar los dos datos (2 repeticiones) en el caso de atraque, pero no se rellenará en caso de fondeo.

E.D. 6314. El valor numérico admite hasta dos decimales. El separador decimal es el carácter “,”.

Ejemplo codificado: Calado llegada: "12,60 metros"; Calado previsto de salida: "10,50 metros";

**MEA+AAE+ZAD+MTR:12,60'**

**MEA+AAE+ZDD+MTR:10,50'**

**DTM FECHA/HORA/PERIODO**

Función: Especificar fecha, hora y periodo

C507	FECHA/HORA/PERIODO	M
2005	Calificador de fecha/hora/periodo	M an..3
2380	Fecha/hora/periodo	C an..35
2379	Calificador de formato de fecha/hora/periodo	C an..3

Uso del grupo:	C	Rep.: 1
Uso del Segmento:	R	Rep.: 4

M C507 FECHA/HORA/PERIODO

M 2005 Calificador de fecha/hora/periodo

*"178" Fecha real para la que solicita el atraque/fondeo*  
*"189" Fecha prevista de salida del lugar de atraque*  
*"291" Fecha real de comienzo de operaciones*  
*"292" Fecha prevista de finalización de operaciones*

R 2380 Fecha/hora/periodo

*" CCYYMMDDHHMM" Formato de la fecha*

R 2379 Calificador de formato de fecha/hora/periodo

*"203" CCYYMMDDHHMM, año, mes, día, hora, minuto*

**COMENTARIO:**

Se podrá dar un máximo de 4 repeticiones de este segmento.

Para indicar la fecha se utilizará el formato calificado con el código "203".

En caso de atraque será obligatorio rellenar los datos de fecha/ hora de llegada y de salida. Si el buque se encuentra en situación "normal comercial" o "avitallamiento" (valores "ZOP", "ZAB", "ZAO", "ZAR" o "ZCT" en la Actividad de la Escala), además se deberá indicar la fecha/ hora de comienzo y fin de operaciones y se deberá solicitar al menos una operación (en el segmento HAN).

En caso de fondeo, será obligatorio indicar la fecha y hora de llegada a fondeo.

Ejemplo codificado: Fecha para el atraque: 3 de Mayo de 1997 a las 8:00 Hrs.;  
 Fecha prevista de salida: 4 Mayo de 1997 a las 9:00 Hrs.;  
 Fecha de comienzo de operaciones: 3 Mayo de 1997 a las 10:00 Hrs.;  
 Fecha de fin de operaciones: 3 Mayo de 1997 a las 18:00 Hrs..  
**DTM+178:199705030800:203'**  
**DTM+189:199705040900:203'**  
**DTM+291:199705031000:203'**  
**DTM+292:199705031800:203'**

**POC OBJETO DE LA ESCALA**

Función: Especificar el propósito de la escala

C525	PROPOSITO DE LA ESCALA	M
8025	Propósito de la escala, codificado	M an..3
1134	<del>Calificador lista de códigos</del>	C an..3
3055	<del>Agencia responsable lista de códigos, codificada</del>	C an..3
8024	<del>Propósito de la escala</del>	C an..35

Uso del grupo:	R	Rep.: 1
Uso del Segmento:	R	Rep.: 7

M C525 PROPOSITO DE LA ESCALA

R 8025 Propósito de la escala, codificado

La **Actividad** o propósito general de la escala puede ser:

"ZOP" Operaciones portuarias de tráfico mercantil (embarque, transbordo o desembarque de pasajeros o mercancías)

"ZAB" Avituallamiento en atraque por barcaza

"ZAO" Avituallamiento en fondeo

"ZAR" Avituallamiento en atraque

"ZCT" Cruceros turísticos

"ZTI" Tráfico interior

"ZVO" Visita oficial

"ZAF" Arribada forzosa

"ZIN" Inactivo

"ZIP" Inactividad pesquera

"ZBO" Botadura

"ZCO" Construcción

"ZCA" Construcción en astillero

"ZRA" Gran reparación en astillero

"ZRF" reparación a flote con personal de la tripulación

"ZRT" reparación en fondeo con personal ajeno a la tripulación

"ZDE" Desguace

"ZDA" Desguace en astillero

"ZTA" Transformación en astillero

"ZTF" Transformación.

"ZAP" Buques pesqueros y artesanales en operaciones de embarque y desembarque de pesca fresca.

"ZDR" Buque destinado al dragado

"ZPB" Paro Biológico

"ZCL" Carencia de licencia

"ZDJ" Depósito Judicial

"ZMR" Buque destinado al servicio de amarre

"ZPR" Buque destinado al servicio de practicaaje

"ZRE" Buque destinado al servicio de remolque

"ZVA" Acceso a varadero

"ZDS" Buque en dique seco

"ZPV" Aprovisionamiento

"ZOT" Otras (Miscelánea)

Otros propósitos pueden estar relacionados con los siguientes **Suministros**:

"ZSA" Suministro de Agua

"ZSH" Suministro de Hielo

"ZSE" Suministro de Energía Eléctrica

---

"ZSC" Suministro de Combustible

"ZSV" Avituallamiento

- Nuevos códigos de servicio para seleccionar la empresa de amarre:

"ZZ0" Indiferente (no muestra interés por una determinada empresa)

"ZZ1" CEMESA

"ZZ2" MOORING

"ZZN" No precisa servicio de amarre

---

**COMENTARIO:**

Es obligatorio expresar el motivo de la escala y para seleccionar la empresa de amarre.

Si el motivo de la escala es "ZOP" Operaciones portuarias de tráfico mercantil (embarque, transbordo o desembarque de pasajeros o mercancías), "ZAB" Avituallamiento en atraque por barcaza. "ZAO" Avituallamiento en fondeo, "ZAR" Avituallamiento en atraque o "ZCT" Cruceros turísticos, es obligatorio incluir al menos una operación en el segmento HAN.

---

Ejemplo codificado: Propósito de la escala: "Operaciones de carga/descarga"; No precisa servicio de amarre; Suministro de agua

**POC+ ZOP'**

**POC+ ZZO'**

**POC+ ZZN'**

**FTX TEXTO LIBRE**

Función: Proporciona información en forma de texto en formato libre o codificada.

4451	CALIFICADOR DEL OBJETO DEL TEXTO	M an..3
4453	<del>FUNCION DEL TEXTO, CODIFICADO</del>	C an..3
C107	REFERENCIA DEL TEXTO	C
4441	Texto libre, codificado	M an..3
4431	<del>Calificador de lista de códigos</del>	C an..3
3055	<del>Agencia responsable de lista de códigos, codificado</del>	C an..3
C108	TEXTO LITERAL	C
4440	Texto libre	M an..70
4440	<del>Texto libre</del>	C an..70
4440	<del>Texto libre</del>	C an..70
4440	<del>Texto libre</del>	C an..70
4440	<del>Texto libre</del>	C an..70
3453	<del>IDIOMA, CODIFICADO</del>	C an..3

---

Uso del grupo: C Rep.: 1  
 Uso del segmento: C Rep.: 4

M	4451	Calificador del objeto del texto <i>"ACB" Información adicional (para dar la situación del buque)</i> <i>"AAI" Información general (para observaciones del atraque/fondeo)</i>
C	C107	REFERENCIA DEL TEXTO
M	4441	Texto libre, codificado <i>"ZEP" Exención de practicaje (calificador ACB)</i> <i>"ZEL" Estancia prolongada (calificador ACB)</i> <i>"ZVA" Averías (calificador ACB)</i>
C	C108	TEXTO LITERAL
M	4440	Texto libre <i>"Observaciones" (calificador AAI)</i>

**COMENTARIOS:**

Este segmento se puede repetir hasta 4 veces, cada una de ellas constará de un calificador y sus datos correspondientes:

- Calificador "ACB": para indicar el código de situación del buque. Se indicará en el E.D. 4441.
- Calificador "AAI": para indicar observaciones de índole general relativas a este atraque/fondeo . En el E.D. 4440, se indicarán las observaciones que correspondan.

---

Ejemplo codificado "Estancia prolongada" <b>FTX+ACB++ZEL'</b>
--

**HAN INSTRUCCIONES DE MANIPULACIÓN**

Función: Especificar la forma de manipulación.

C524	INSTRUCCIONES DE MANIPULACIÓN	
4079	Instrucciones de manipulación, codificado	C an..3
1131	<del>Identificador de lista de códigos, codificado</del>	C an..3
3055	<del>Agencia responsable de la lista de códigos</del>	C an..3
4078	Instrucciones de manipulación	C an..70
C218	MATERIALES PELIGROSOS Y DAÑINOS	
7419	<del>Código de clase de material peligroso, Identificación</del>	C an..4
1131	<del>Identificador de lista de códigos, codificado</del>	C an..3
3055	<del>Agencia responsable de la lista de códigos</del>	C an..3

Uso del grupo: C Rep.: 9  
 Uso del Segmento: M Rep.: 1

M C524 INSTRUCCIONES DE MANIPULACIÓN  
 M 4079 Instrucciones de manipulación, codificado

*"ZDs" Desembarque  
 "ZTs" Traslado  
 "ZEs" Embarque  
 "ZRs" Residuos*

C 4078 Instrucciones de manipulación

*Para los casos "ZDs", "ZTs" y "ZEs": Se identificarán, en texto libre, los medios de manipulación y su propiedad.*

*Para los casos "ZRs": Se identificará el(los) residuo(s) que se pretende(n) retirar.*

**COMENTARIO:**

Los códigos del E.D. 4079 que finalizan en "s" son para indicar que se irá añadiendo un número secuencial del 1 a 9, para indicar el número de operación de carga, descarga, traslado o retirada de residuos que se solicita. De este modo se tendrá perfectamente identificada cada una de las operaciones y servicios solicitados por atraque o fondeo.

Este grupo no se incluirá en el caso de cancelación de escala o cancelación de atraque/fondeo.

Ejemplo codificado: Tipo de operación: "Desembarque", con grúa pórtico de la Autoridad Portuaria;  
 Retirada de residuos "Sentinas".  
**HAN+ZD1:::GRUA PORTICO DE LA AUTORIDAD PORTUARIA'**  
**HAN+ZR2:::SENTINAS'**

**NAD NOMBRE Y DIRECCION**

Función: Especificar el nombre y dirección y su función relacionada.

3035	CALIFICADOR DE PARTE O ENTIDAD	M an..3
C082	IDENTIFICACION DE LA PARTE O ENTIDAD	C
3039	Identificación de la parte o entidad, codificado	M an..35
1131	Calificador de lista de códigos	C an..3
3055	Agencia responsable de lista de códigos, codificado	C an..3
<del>C058</del>	<del>NOMBRE Y DIRECCION</del>	<del>C</del>
<del>3124</del>	<del>Línea de nombre y dirección</del>	<del>M an..35</del>
<del>3124</del>	<del>Línea de nombre y dirección</del>	<del>C an..35</del>
<del>3124</del>	<del>Línea de nombre y dirección</del>	<del>C an..35</del>
<del>3124</del>	<del>Línea de nombre y dirección</del>	<del>C an..35</del>
<del>3124</del>	<del>Línea de nombre y dirección</del>	<del>C an..35</del>
C080	NOMBRE DE LA PARTE O ENTIDAD	C
3036	Nombre de la parte o entidad	M an..35
<del>3036</del>	<del>Nombre de la parte o entidad</del>	<del>C an..35</del>
<del>3036</del>	<del>Nombre de la parte o entidad</del>	<del>C an..35</del>
<del>3036</del>	<del>Nombre de la parte o entidad</del>	<del>C an..35</del>
<del>3036</del>	<del>Nombre de la parte o entidad</del>	<del>C an..35</del>
<del>3045</del>	<del>Formato del nombre de la parte o entidad, codificado</del>	<del>C an..3</del>
<del>C059</del>	<del>CALLE</del>	<del>C</del>
<del>3042</del>	<del>Calle y número/Apartado de correos</del>	<del>M an..35</del>
<del>3042</del>	<del>Calle y número/Apartado de correos</del>	<del>C an..35</del>
<del>3042</del>	<del>Calle y número/Apartado de correos</del>	<del>C an..35</del>
<del>3164</del>	<del>NOMBRE DE LA CIUDAD</del>	<del>C an..35</del>
<del>3229</del>	<del>IDENTIFICACION DE SUB ENTIDAD PAIS</del>	<del>C an..9</del>
<del>3251</del>	<del>IDENTIFICACION DEL CODIGO POSTAL</del>	<del>C an..9</del>
<del>3207</del>	<del>PAIS, CODIFICADO</del>	<del>C an..3</del>

Uso del grupo: C Rep.: 9  
 Uso del segmento: C Rep.: 1

M 3035 CALIFICADOR DEL INTERESADO  
*"TR" Terminal Operadora (Estibadora)*

C C082 IDENTIFICACION DE LA PARTE O ENTIDAD  
 C 3039 Identificación de la parte o entidad, codificado  
 NIF

R C080 NOMBRE DE LA PARTE O ENTIDAD  
 M 3036 Nombre de la parte o entidad

*"Nombre de la empresa"*

**COMENTARIOS:**

En el caso de tratarse de alguna de las operaciones de desembarque, trasbordo o embarque, será obligatorio declarar la empresa estibadora, con las siguientes excepciones:

- 
- Cuando en el segmento POC, el propósito de la escala sea “ZAB” Avituallamiento en atraque por barcaza, “ZAO” Avituallamiento en fondeo o “ZAR” Avituallamiento en atraque;
  - Cuando el el segmento GDS los valores declarados para el “Tipo de Carga” sean Z91 o Z92;
- 

Ejemplo codificado: NIF: A12345678; Nombre Terminal Operadora: "Terminales marítimas"  
**NAD+TR+A11111111++TERMINALES MARITIMAS"**



**GDS TIPO DE CARGA**

Función: Indicar el tipo de carga de acuerdo a una clasificación general

C703	TIPO DE CARGA	C
7085	Tipo de carga, codificada	M an..3
4134	<del>Calificador de lista de códigos</del>	C an..3
3055	<del>Agencia responsable de lista de códigos, codificado</del>	C an..3

Uso del grupo:	C	Rep.: 9
Uso del segmento:	M	Rep.: 1

R	C703	TIPO DE CARGA
M	7085	Tipo de carga, codificado

*"Tipo de mercancía", de acuerdo con clasificación de mercancías según su naturaleza indicada en Anexo II.*

*"Tipo de residuo" ("ZR1": lastre sucio; "ZR2": tanques de fangos y decantación; "ZR3": tanques de aguas oleosas de sentinas; "ZR4": aguas sucias; "ZR5": basuras).*

**COMENTARIOS:**

En el caso de que se necesite un mayor grado de detalle en la descripción del pasaje/carga, esta se podrá ampliar en el siguiente segmento (FTX índice 28).

Ejemplo codificado: Tipo de mercancía: "Mercancía en Contenedores"  
**GDS+Z41'**

**FTX TEXTO LIBRE**

Función: Proporciona información en forma de texto en formato libre o codificada.

4451	CALIFICADOR DEL OBJETO DEL TEXTO	M an..3
4453	<del>FUNCION DEL TEXTO, CODIFICADO</del>	C an..3
C107	REFERENCIA DEL TEXTO	C
4441	<del>Texto libre, codificado</del>	M an..3
1131	<del>Calificador de lista de códigos</del>	C an..3
3055	<del>Agencia responsable de lista de códigos, codificado</del>	C an..3
C108	TEXTO LITERAL	C
4440	Texto libre	M an..70
4440	Texto libre	C an..70
4440	Texto libre	C an..70
4440	Texto libre	C an..70
4440	Texto libre	C an..70
3453	<del>IDIOMA, CODIFICADO</del>	C an..3

Uso del grupo: C Rep.: 9

Uso del segmento: C Rep.: 1

M 4451 Calificador del objeto del texto  
"ACB" Información adicional

C C108 TEXTO LITERAL

M 4440 Texto libre  
"Lugar des/pre-embarque" (calificador "ACB")

**COMENTARIOS:**

- Calificador "ACB": para identificar el depósito, los m<sup>2</sup> que pudieran necesitarse a costado del buque, o cualquier otra circunstancia relacionada con el Lugar de desembarque o pre-embarque del pasaje/carga.

Ejemplo codificado: Lugar = "Terminal Publica de Contenedores"  
**FTX+ACB+++TERMINAL PUBLICA DE CONTENEDORES'**

**MEA MEDIDAS**

Función: Especificar medidas físicas, incluido tolerancias, pesos y contadores.

6311	CALIFICADOR DE APLICACION DE MEDIDAS	M an..3
C502	DETALLES DE LA MEDIDA	C
6313	Dimensión de la medida, codificado	C an..3
<del>6321</del>	<del>Significado de la medida, codificado</del>	<del>C an..3</del>
<del>6155</del>	<del>Atributo de la medida, codificado</del>	<del>C an..3</del>
<del>6154</del>	<del>Atributo de la medida</del>	<del>C an..70</del>
C174	VALOR/RANGO	C
6411	Calificador de la unidad de medida	M an..3
6314	Valor de la medida	C n..18
<del>6162</del>	<del>Rango mínimo</del>	<del>C n..18</del>
<del>6152</del>	<del>Rango máximo</del>	<del>C n..18</del>
<del>6432</del>	<del>Dígitos significantes</del>	<del>C n..2</del>
<del>7383</del>	<del>INDICADOR DE SUPERFICIE/CAPA, CODIFICADO</del>	<del>C an..3</del>

Uso del grupo: C

Rep.: 9

Uso del segmento: C

Rep.: 1

M	6311	CALIFICADOR DE APLICACION DE MEDIDAS <i>"AAE" Medidas</i> <i>"CT" Unidades</i> <i>"AAV" Personas</i>
C	C502	DETALLES DE LA MEDIDA
M	6313	Dimensión de la medida, codificado <i>"WT" Peso de las mercancías (calificador "AAE")</i> <i>"AAW" Volumen de las mercancías (calificador "AAE")</i> <i>"LM" Longitud de las mercancías (calificador "AAE")</i> <i>"U" Peso máximo de las unidades (calificador "CT")</i>
C	C174	VALOR/RANGO
M	6411	Calificador de la unidad de medida <i>"TNE" Toneladas</i> <i>"MTQ" Metros cúbicos</i> <i>"MTR" Metros</i> <i>"NPT" Numero de Partes</i>
R	6314	Valor de la medida  <i>"Valor numérico"</i>

**COMENTARIOS:**

El contenido de este segmento dependerá de que se trate de:

- Mercancía general ("AAE"): En cuyo caso habrá que especificar el tipo de medida (peso, volumen o longitud), la unidad de medida y su valor.
- Unidades (contenedores o vehículos) ("CT"): En cuyo caso se deberá especificar el peso máximo de estas unidades (valor y unidad de medida).

- Pasaje (“AAV”): En este caso habrá que especificar el E.D. 6311 con el calificador “AAV” el E.D. 6411 con el calificador “NPT”.

Para los casos de unidades y personas (contenedores, vehículos y pasaje) se especificará su número en el segmento siguiente (EQN índice 30) .

**TABLA DE RELACIÓN DE CÓDIGOS : E.D. 6311, E.D. 6313, E.D. 6411.**

<b>D.E. 6311</b>	<b>D.E. 6313</b>	<b>D.E. 6411</b>
AAE	WT	TNE
AAE	AAW	MTQ
AAE	LM	MTR
CT	U	TNE
AAV		NPT

Ejemplo codificado: Peso mercancía general: "15.000 Tons."  
**MEA+AAE+WT+TNE:15000'**

**EQN NUMERO DE UNIDADES**

Función: Especificar el número de unidades

C523	DETALLES DEL NUMERO DE UNIDADES	M
6350	Número de unidades	C n..15
6353	<del>Calificador de lista de unidades</del>	C an..3

Uso del grupo:	C	Rep.: 9
Uso del segmento:	C	Rep.: 1

M	C523	DETALLES DEL NUMERO DE UNIDADES
R	6350	Número de unidades

*"Número"***COMENTARIOS:**

Este segmento se rellenará solamente en el caso de que el tipo de mercancía sea contenedores, vehículos o pasajeros; siendo en estos casos obligatorio.

Ejemplo codificado: "Descarga de 300 contenedores"  
**EQN+300'**

Relación entre los segmentos GDS, MEA y EQN.

	GDS E.D.7085	MEA E.D.6311	MEA E.D.6313	MEA E.D.6411	EQN E.D.6350
Mercancías	Z01-Z39	AAE	WT AAW LM	TNE MTR MTQ	-
Contenedores llenos	Z41	CT	U	TNE	Uds.
Contenedores vacíos	Z42	CT	U	TNE	Uds.
Automóviles	Z43	CT	U	TNE	Uds.
Piezas de automóviles	Z44	AAE	WT AAW LM	TNE MTR MTQ	-
Biocombustibles	Z51	AAE	WT AAW LM	TNE MTR MTQ	
Otros minerales no metálicos	Z52	AAE	WT AAW LM	TNE MTR MTQ	
Pasajeros	Z91	AAV	-	NPT	Uds.
Crucelistas	Z92	AAV	-	NPT	Uds.
Lastre sucio	ZR1	AAE	AAW	MTQ	-
Tanques de fangos y decantación	ZR2	AAE	AAW	MTQ	-
Tanques de aguas oleosas de sentinas	ZR3	AAE	AAW	MTQ	-
Aguas sucias	ZR4	AAE	AAW	MTQ	-
Basuras	ZR5	AAE	AAW	MTQ	-

**UNT FINAL DE MENSAJE**

Función: Finalizar un mensaje y comprobar si está completo.

0074	NUMERO DE SEGMENTOS EN UN MENSAJE	M n..6
0062	NUMERO DE REFERENCIA DEL MENSAJE	M an..14

---

Uso del segmento: M Rep.: 1

M 0074 NUMERO DE SEGMENTOS EN UN MENSAJE

*Especifica el nº total de segmentos incluidos en el mensaje*

M 0062 NUMERO DE REFERENCIA DEL MENSAJE

*El mismo que el indicado en el elemento de datos 0062 del UNH. De esta manera comprueba la finalización del mensaje.*

---

Ejemplo codificado: N° segmentos:"35"; n° referencia:"12349712345" <b>UNT+35+12349712345'</b>
--

## 5. ÍNDICE DE SEGMENTOS

### 5.1 Índice de segmentos utilizados

- UNH:** N° de referencia del mensaje/ Nombre/ Versión/ directorio
- BGM:** Tipo documento/ N° documento/ Función del mensaje
- DTM:** Fecha y hora en la que se envía
- FTX:** Observaciones/ Declaración del capitán/ Acuerdo de retirada de residuos/Mercancías a la salida/Naturaleza de la carga a la entrada.
- RFF:** Número de escala/ Call Sign
- QTY:** N° tripulantes/ N° pasajeros / N° polizones
- NAD:** Identificación del consignatario del buque y compañía naviera ó armador/Capitán a la llegada y a la salida/Oficial de protección
- TDT:** Modo de transporte/Tipo de buque/ Número Lloyd's/ Nombre del buque/ Nacionalidad
- RFF:** Distintivo de Llamada/ Club P&I/ Seguro de cascos/ Sociedad de clasificación/ Indicador casco único con SBT/ Código de Servicios/Indicador Inspección Ampliada/Indicador transporte mercancías RD 230/98 y 563/2010.
- DTM:** ETA/ETD
- MEA:** Calado máximo/ Manga/ Eslora/ Puntal/ GT/ TPM/ Altura arboladura/ H.P./ Velocidad crucero/ Velocidad máxima/ Tanques de lastre segregados/ Hélices/ Detalle de las rampas/ Detalle de los tanques de residuos/Volumen de la carga M3.
- FTX:** Mercancías peligrosas/ Navegación Internacional/ Autorizado cabotaje/ Condiciones de los tanques de Carga/ Condiciones de los tanques de Lastre/ Descripción de Tareas de reconocimientos y reparación.
- LOC:** Puerto anterior de escala/ Puerto de escala que se solicita / Siguiendo Puerto de escala/ Puerto ó Lugar de registro del buque / último puerto de inspección
- DTM:** Fecha de construcción del buque
- DOC:** Certificado de arqueo/ Libro de registro
- DTM:** Fecha de Caducidad del Certificado de Arqueo/Fecha del último evento anotado en el libro de Registro.
- GOR:** Carga/ Descarga/ Lastre/ Escala técnica
- RFF:** N° consignatarios
- NAD:** Identificación de los consignatarios
- TSR:** Información sobre Seguridad/N° de atraque ó fondeo/ Tipo de atraque ó fondeo
- FTX:** Detalle información seguridad (ISPS)
- LOC:** Puerto anterior (ISPS)/Lugar de atraque ó fondeo preferente.
- MEA:** Calado previsto de entrada/ Calado previsto de salida
- DTM:** Fecha de inicio y Fin de escala en Puertos Anteriores  
Fecha de inicio ocupación/ Fecha de desocupación/  
Fecha comienzo operaciones/ Fecha fin operaciones
- POC:** Propósito de la escala (Actividad y Suministros)
- FTX:** Nivel de seguridad en Puertos Anteriores (ISPS)/ Exención de practica/ Estancia prolongada/ Averías/ Observaciones
- HAN:** Tipo de operación (Desembarque, Transbordo, Embarque ó Residuos)/ Medios de manipulación y propiedad de los mismos
- NAD:** Compañía estibadora
- GDS:** Tipo de mercancía ó pasaje/ Tipo de residuo
- FTX:** Lugar des ó pre-embarque
- MEA:** Peso de la mercancía/ Peso máximo por unidad de carga
- EQN:** Número de unidades ó pasajeros
- UNT:** Número de segmentos/ Número de referencia del mensaje.

## 5.2 Segmentos utilizados por tipo de mensaje

### 5.2.1. Altas

**UNH:** N° de referencia del mensaje/ Nombre/ Versión/ directorio  
**BGM:** Tipo documento/ N° documento/ Función del mensaje  
**DTM:** Fecha y hora en la que se envía  
**FTX:** Observaciones/ Declaración del capitán/ Acuerdo de retirada de residuos/Mercancías a la salida/Naturaleza de la carga a la entrada.  
**RFF:** Número de escala / Call Sign  
**QTY:** N° tripulantes/ N° pasajeros / N° polizones  
**NAD:** Identificación del consignatario del buque y compañía naviera ó armador/ Capitán a la llegada y a la salida/Oficial de Protección  
**TDT:** Modo de transporte/Tipo de buque/ Número Lloyd's/ Nombre del buque/ Nacionalidad  
**RFF:** Distintivo de Llamada/ Club P&I/ Seguro de cascos/ Sociedad de clasificación/ Indicador casco único con SBT/ Código de Servicios/Indicador Inspección Ampliada/Indicador transporte mercancías RD 230/98 y 563/2010.  
**DTM:** ETA/ETD  
**MEA:** Calado máximo/ Manga/ Eslora/ Puntal/ GT/ TPM/ Altura arboladura/ H.P./ Velocidad crucero/ Velocidad máxima/ Tanques de lastre segregados/ Hélices/ Detalle de las rampas/ Detalle de los tanques de residuos/ Volumen de la carga M3.  
**FTX:** Mercancías peligrosas/ Navegación Internacional/ Autorizado cabotaje/Condiciones de los tanques de Carga/ Condiciones de los tanques de Lastre/ Descripción de Tareas de reconocimientos y reparación.  
**LOC:** Puerto anterior de escala/ Puerto de escala que se solicita / Siguiendo Puerto de escala/ Puerto ó Lugar de registro del buque / último puerto de inspección  
**DTM:** Fecha de construcción del buque  
  
**DOC:** Certificado de arqueo/ Libro de registro  
**DTM:** Fecha de Caducidad del Certificado de Arqueo/Fecha del último evento anotado en el libro de Registro.  
**GOR:** Carga/ Descarga/ Lastre/ Escala técnica  
**RFF:** N° consignatarios  
**NAD:** Identificación de los consignatarios  
  
**TSR:** Información sobre Seguridad  
**FTX:** Detalle de Información sobre Seguridad  
**LOC:** Puertos Anteriores  
**DTM:** Fecha de inicio y Fin de escala en Puertos Anteriores  
**FTX:** Nivel de Seguridad en Puertos Anteriores

**A**  
**t**  
**r**  
**a**  
**q**  
**u**  
**e**  
  
**/**  
**F**  
**o**  
**n**  
**d**  
**e**  
**o**

**TSR:** N° de atraque ó fondeo/ Tipo de atraque ó fondeo  
**LOC:** Lugar de atraque ó fondeo preferente  
**MEA:** Calado previsto de entrada/ Calado previsto de salida  
**DTM:** Fecha de inicio ocupación/ Fecha de desocupación/ Fecha comienzo operaciones/ Fecha fin operaciones  
**POC:** Propósito de la escala (Actividad y Suministros)  
**FTX:** Exención de practicaje/ Estancia prolongada/ Averías/ Observaciones  
  
**HAN:** Tipo de operación (Desembarque, Transbordo, Embarque ó Residuos)/ Medios de manipulación y propiedad de los mismos  
**NAD:** Compañía estibadora  
  
**GDS:** Tipo de mercancía ó pasaje/ Tipo de residuo  
**FTX:** Lugar des ó pre-embarque  
**MEA:** Peso de la mercancía/ Peso máximo por unidad de carga  
**EQN:** Número de unidades ó pasajeros



**UNT:** Número de segmentos/ Número de referencia del mensaje.

En una solicitud de escala cuyo objetivo sea obtener un N° de escala de la Autoridad Portuaria, no es necesario solicitar atraque o fondeo (segmentos a partir del **TSR**). Aunque se deberá haber solicitado, al menos un atraque/fondeo, 48h antes de la fecha de escala prevista, para que ésta sea autorizada.

Para la solicitud de un atraque/fondeo ó nuevos atraques/fondeos, solo se deberán incluir los datos correspondientes a estas solicitudes. Teniendo en cuenta que serán necesarios, como mínimo, los segmentos iniciales UNH, BGM, DTM y RFF, este último conteniendo la escala a la que se hace referencia.

### 5.2.2. Modificación de Cabecera

Para el caso de modificación de Cabecera, se podrá utilizar la función siguiente.

**UNH:** N° de referencia del mensaje/ Nombre/ Versión/ directorio  
**BGM:** Tipo documento/ N° documento/ Función del mensaje  
**DTM:** Fecha y hora en la que se envía  
**FTX:** Observaciones/ Declaración del capitán/ Acuerdo de retirada de residuos/Mercancías a la salida/Naturaleza de la carga a la entrada.  
**RFF:** Número de escala/ Call Sign  
**QTY:** N° tripulantes/ N° pasajeros / N° polizones  
**NAD:** Identificación del consignatario del buque y compañía naviera ó armador/Capitán a la llegada y a la salida  
**TDT:** Modo de transporte/Tipo de buque/ Número Lloyd´s/ Nombre del buque/ Nacionalidad  
**RFF:** Distintivo de Llamada/ Club P&I/ Seguro de cascos/ Sociedad de clasificación/ Indicador casco único con SBT/ Código de Servicios/Indicador Inspección Ampliada/Indicador transporte mercancías RD 230/98 y 563/2010.  
**DTM:** ETA/ETD  
**MEA:** Calado máximo/ Manga/ Eslora/ Puntal/ GT/ TPM/ Altura arboladura/ H.P./ Velocidad crucero/ Velocidad máxima/ Tanques de lastre segregados/ Hélices/ Detalle de las rampas/ Detalle de los tanques de residuos/ Volumen de la carga M3.  
**FTX:** Mercancías peligrosas/ Navegación Internacional/ Autorizado cabotaje/Condiciones de los tanques de Carga/ Condiciones de los tanques de Lastre/ Descripción de Tareas de reconocimientos y reparación.  
**LOC:** Puerto anterior de escala/ Puerto de escala que se solicita / Siguiendo Puerto de escala/ Puerto ó Lugar de registro del buque / último puerto de inspección  
**DTM:** Fecha de construcción del buque  
**DOC:** Certificado de arqueo/ Libro de registro  
**DTM:** Fecha de Caducidad del Certificado de Arqueo/Fecha del último evento anotado en el libro de Registro.  
**GOR:** Carga/ Descarga/ Lastre/ Escala técnica  
**RFF:** N° consignatarios  
**NAD:** Identificación de los consignatarios  
**TSR:** Información sobre Seguridad  
**FTX:** Detalle de Información sobre Seguridad  
**LOC:** Puertos Anteriores  
**DTM:** Fecha de inicio y Fin de escala en Puertos Anteriores  
**FTX:** Nivel de Seguridad en Puertos Anteriores

**UNT:** Número de segmentos/ Número de referencia del mensaje.

Para la modificación en de cabecera, solo se incluyen los segmentos que no son específicos de atraque/fondeo.

### 5.2.3. Modificación de ETA

Para el caso de (solamente) modificación de la ETA, se podrá utilizar la función siguiente. En este caso, se incluirán tanto la ETA y ETD al/del puerto de escala como los datos de fechas y calados para cada uno de los atraques/fondeos solicitados, si los hubiera. Los segmentos utilizados son los que siguen:

**UNH:** N° de referencia del mensaje/ Nombre/ Versión/ directorio  
**BGM:** Tipo documento/ N° documento/ Función del mensaje  
**DTM:** Fecha y hora en la que se envía  
**RFF:** Número de escala/ Call Sign  
**NAD:** Identificación del consignatario del buque  
**TDT:** Modo de transporte/Tipo de buque/ Número Lloyd's/ Nombre del buque/ Nacionalidad  
**DTM:** ETA/ETD  
**LOC:** Puerto anterior de escala/ Puerto de escala que se solicita / Siguiendo Puerto de escala/  
Puerto ó Lugar de registro del buque / último puerto de inspección  
**TSR:** N° de atraque ó fondeo/ Tipo de atraque ó fondeo  
**LOC:** Lugar de atraque ó fondeo preferente  
**MEA:** Calado previsto de entrada/ Calado previsto de salida  
**DTM:** Fecha de inicio ocupación/ Fecha de desocupación/  
Fecha comienzo operaciones/ Fecha fin operaciones  
**UNT:** Número de segmentos/ Número de referencia del mensaje.

### 5.2.4. Cancelación de Escala

**UNH:** N° de referencia del mensaje/ Nombre/ Versión/ directorio  
**BGM:** Tipo documento/ N° documento/ Función del mensaje  
**DTM:** Fecha y hora en la que se envía  
**FTX:** Observaciones  
**RFF:** Número de escala/ Call Sign  
**NAD:** Identificación del consignatario del buque  
**TDT:** Modo de transporte/Tipo de buque/ Número Lloyd's/ Nombre del buque/ Nacionalidad  
**LOC:** Puerto de escala que se solicita  
**UNT:** Número de segmentos/ Número de referencia del mensaje.

### 5.2.5. Cancelación de Atraque/Fondeo

**UNH:** N° de referencia del mensaje/ Nombre/ Versión/ directorio  
**BGM:** Tipo documento/ N° documento/ Función del mensaje  
**DTM:** Fecha y hora en la que se envía  
**FTX:** Observaciones  
**RFF:** Número de escala/ Call Sign  
**NAD:** Identificación del consignatario del buque  
**TDT:** Modo de transporte/Tipo de buque/ Número Lloyd's/ Nombre del buque/ Nacionalidad  
**LOC:** Puerto de escala que se solicita  
**TSR:** N° de atraque ó fondeo/ Tipo de atraque ó fondeo  
**UNT:** Número de segmentos/ Número de referencia del mensaje.

### 5.2.6. Reemplazo de Atraque

**UNH:** N° de referencia del mensaje/ Nombre/ Versión/ directorio  
**BGM:** Tipo documento/ N° documento/ Función del mensaje  
**DTM:** Fecha y hora en la que se envía  
**FTX:** Observaciones/ Declaración del capitán  
**RFF:** Número de escala/ Call Sign  
**LOC:** Puerto de escala que se solicita

### A t r a q u e / F o n d e o

**TSR:** N° de atraque ó fondeo/ Tipo de atraque ó fondeo  
**LOC:** Lugar de atraque ó fondeo preferente  
**MEA:** Calado previsto de entrada/ Calado previsto de salida  
**DTM:** Fecha de inicio ocupación/ Fecha de desocupación/  
 Fecha comienzo operaciones/ Fecha fin operaciones  
**POC:** Propósito de la escala (Actividad y Suministros)  
**FTX:** Exención de practicaje/ Estancia prolongada/ Averías / Observaciones  
**HAN:** Tipo de operación (Desembarque, Transbordo, Embarque ó Residuos)/  
 Medios de manipulación y propiedad de los mismos  
**NAD:** Compañía estibadora  
**GDS:** Tipo de mercancía ó pasaje/ Tipo de residuo  
**FTX:** Lugar des ó pre-embarque  
**MEA:** Peso de la mercancía/ Peso máximo por unidad de carga  
**EQN:** Número de unidades ó pasajeros

**UNT:** Número de segmentos/ Número de referencia del mensaje.

Si se trata de un reemplazo de atraque/ fondeo, se incluyen los segmentos iniciales UNH, BGM, DTM y RFF en dónde junto con el n° de escala, Y los segmentos que hacen referencia al Atraque o fondeo. Solo se admitirá un reemplazo por mensaje.

### 5.2.7. Solicitud de Despacho de Salida

**UNH:** N° de referencia del mensaje/ Nombre/ Versión/ directorio  
**BGM:** Tipo documento/ N° documento/ Función del mensaje  
**DTM:** Fecha y hora en la que se envía  
**FTX:** Observaciones  
**RFF:** Número de escala/ Call Sign  
**QTY:** N° tripulantes/ N° pasajeros / N° polizones

**NAD:** Identificación del consignatario del buque/Capitán a la salida

**TDT:** Modo de transporte/Tipo de buque/ Número Lloyd's/ Nombre del buque/ Nacionalidad

**DTM:** ETD

**LOC:** Siguiente Puerto de escala, Puerto de escala que se solicita

**UNT:** Número de segmentos/ Número de referencia del mensaje.

**GUÍA DEL USUARIO  
RESPUESTA SOLICITUD DE ESCALA  
SUBSET DEL MENSAJE APERAK**

## PARTE B: APERAK

### 1. INTRODUCCIÓN

En este apartado de la transacción "Solicitud de escala", se describe la respuesta que el remitente del mensaje de la solicitud de escala va a recibir. El mensaje es un *subset* del APERAK, (*Application Error and Acknowledgement Message*). El directorio de referencia es el D03A.

#### 1.1 Campo de aplicación

Este es el mensaje que utilizará la Autoridad Portuaria como respuesta a la solicitud de escala. En consecuencia, las funciones para las que se va a utilizar el mensaje APERAK son:

1- Acuse de recibo de la solicitud (alta, reemplazo, modificación, cancelación). En caso de autorización, indicará el muelle, norays, tipo de atraque, banda de atraque, condiciones y observaciones relativas al atraque.

2.- Rechazo de la notificación o modificación y comunicación de errores detectados.

#### 1.2 Referencias del mensaje

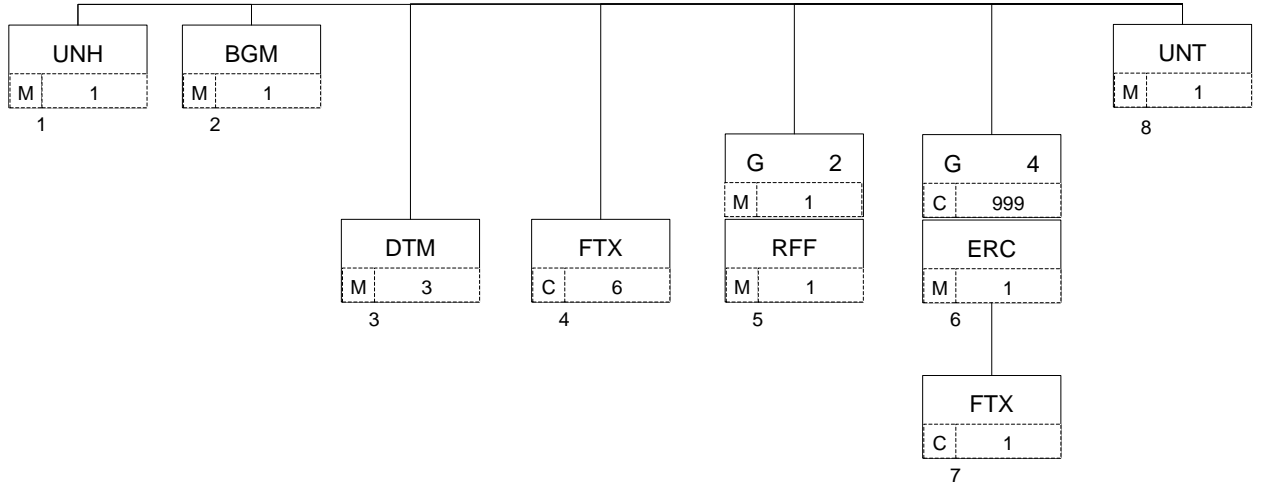
- Número de mensaje secuencial en el ED 0062 del segmento de servicio UNH. Este número será asignado, de forma secuencial, por el remitente para cada mensaje.
- Número de escala, asignado en el ED 1004 del segmento BGM.
- Número de referencia del mensaje al que se responde, en el ED 1154 del segmento RFF.

## 2. DIAGRAMA DE BIFURCACIÓN MENSAJE APERAK

### 2.1. Indicadores del diagrama de bifurcación

- El carácter M, cuando se aplica a un elemento de datos simple, elemento de datos compuesto, segmento y/o grupo de segmentos, indica que es obligatorio incluirlo siguiendo la sintaxis de los mensajes UN/EDIFACT.
- El carácter C, en los mismos casos indicados en el punto anterior, indica que su inclusión es condicional siguiendo la sintaxis de los mensajes UN/EDIFACT.

**2.2. Diagrama de bifurcación del APERAK.**



### 3. ESTRUCTURA DEL MENSAJE

#### 3.1. Segmentos del mensaje

En este apartado se incluye una descripción detallada de los diferentes segmentos utilizados en el mensaje APERAK, con indicación, para cada segmento, de sus características, la función de sus elementos de datos simples y compuestos, la información sobre los códigos (si la hubiere) y un ejemplo codificado del segmento.

Dentro de la estructura del mensaje, es necesario tener en cuenta los siguientes puntos:

- Los elementos de datos tachados son los que no van a ser utilizados.
- El número de repeticiones de cada grupo, segmento, elemento de datos compuesto y elemento de datos simple así como su obligatoriedad viene indicado seguidamente de la descripción del segmento estándar (incluye todos sus elementos de datos). Asimismo, en la línea correspondiente a cada elemento de datos compuesto/simple también viene indicado su condición de "*Mandatory*", Requerido ó Condicional según cada caso.
- El carácter R, indica que su inclusión es requerida en el "Subset" utilizado para la respuesta a la Solicitud de escala.
- Lo indicado por medio de letra *cursiva* es una explicación del código incluido en el elemento de datos o en su defecto, es un ejemplo de lo que debe contener un elemento de datos .
- Lo indicado entre "comillas" son códigos, detallando en cada caso, si es particular, sigue alguna de las recomendaciones UN o es un código estándar de otro tipo



**UNH CABECERA DE MENSAJE**

Función: Encabezar, identificar y especificar un mensaje..

0062	NUMERO DE REFERENCIA DEL MENSAJE	M an..14
S009	IDENTIFICADOR DEL MENSAJE	M
0065	Identificador del tipo de mensaje	M an..6
0052	Número de versión del tipo de mensaje	M an..3
0054	Número de publicación del tipo de mensaje	M an..3
0051	Agencia controladora	M an..2
0057	Código asignado de asociación	C an..6
0068	REFERENCIA DE ACCESO COMUN	C an..35
S010	ESTADO DE LA TRANSFERENCIA	C
0070	<del>Número de transferencia secuencia mensaje</del>	M n..2
0073	<del>Indicación primera/última secuencia mensaje</del>	C al

Uso del segmento: M Rep.:1

M	0062	NUMERO DE REFERENCIA DEL MENSAJE	
			<i>Referencia asignada por el transmisor, única para cada mensaje</i>
M	S009	IDENTIFICADOR DEL MENSAJE	
M	0065	Identificador del tipo de mensaje	
			<i>"APERAK"</i>
M	0052	Número de versión del tipo de mensaje	
			<i>"D"</i>
M	0054	Número de publicación del tipo del mensaje	
			<i>"03A" directorio UN/EDIFACT</i>
M	0051	Agencia controladora	
			<i>"UN" United Nations Economic Commission for Europe-UN/ECE</i>
R	0057	Código asignado de asociación	
			<i>Código asignado por la organización responsable del desarrollo y mantenimiento de la guía de usuario y que además sirve de identificación de la misma. En este caso: " PE1041"</i>

Ejemplo codificado: N° referencia mensaje" 12349712345"; tipo:" APERAK; n° de versión:"D"; Directorio:"03A"; Agencia controladora: UN; Código de asociación:" PE1041"  
**UNH+12349712345+APERAK:D:03A:UN:PE1041'**

**BGM INICIO DEL MENSAJE**

Función: Indicar el tipo y función del mensaje, y transmitir su número de identificación

C002	NOMBRE DEL DOCUMENTO/MENSAJE	C
1001	Nombre del documento/mensaje, codificado	C an..3
1131	<del>Calificador de lista de códigos</del>	C an..3
3055	<del>Agencia responsable de lista de códigos, codificado</del>	C an..3
1000	<del>Nombre del documento/mensaje</del>	C an..35
1004	NUMERO DE DOCUMENTO/MENSAJE	C an..35
1225	FUNCION DEL MENSAJE, CODIFICADO	C an..3
4343	TIPO DE RESPUESTA, CODIFICADO	C an..3

Uso del segmento: M Rep.:1

R	C002	NOMBRE DOCUMENTO/MENSAJE
R	1001	Nombre del documento/mensaje, codificado  <i>"962" Respuesta a un documento</i> <i>"963" Respuesta de error</i>
C	1004	NUMERO DEL DOCUMENTO/MENSAJE  "Nº de escala". Número asignado por el transmisor, es único para cada escala solicitada en el puerto. Por ejemplo: "PPPPAAAANNNNN" donde las 5 primeras cifras indican el LOCODE del puerto/subpuerto, las 4 siguientes el año, y las 5 últimas son un número secuencial. Solo se incluye cuando se asigna el número de escala.
R	1225	FUNCION DEL MENSAJE, CODIFICADO  <i>"27" No aceptado</i> <i>"30" Aceptado</i> <i>"45" Aceptado con reservas</i> <i>"51" Autorización de Atraque</i>
R	4343	TIPO DE RESPUESTA, CODIFICADO  <i>"ZAP" Autoridad Portuaria</i> <i>"ZCM" Capitanía Marítima</i> <i>"ZVU" Ventanilla única (Autoridad Portuaria y Capitanía Marítima).</i>

**COMENTARIOS:**

La respuesta podrá tomar los siguientes valores:

- Respuesta de error: código "963" en el E.D. 1001 y "27" en el E.D. 1225.
- Aceptación del mensaje: "962" en el E.D. 1001.
- Aceptación con reservas: "962" en el E.D. 1001, y "45" en el E.D. 1225.  
Este caso se da cuando en el mensaje de solicitud se pide una modificación y el atraque/fondeo ya había sido autorizado, o faltase información. Se envía una respuesta indicando que está aceptado con reservas, puesto que la autorización podría sufrir cambios o incluso su anulación.
- Aceptación de una cancelación: "962" en el E.D. 1001 y "30" en el E.D. 1225.

Siempre aparece el número de escala en el E.D. 1004, excepto en los mensajes de respuesta de error a una solicitud de alta de una escala.

Ejemplo: mensaje aceptado con asignación de nº escala: " ESBCN201400379".  
 Mensaje de la Autoridad Portuaria  
**BGM+962+ESBCN201400379+30+ZAP'**

Relación entre los elementos de datos 1001, 1004 y 1225:

	DE1001	DE1225	DE1004
Mensaje de error	963	27	(#escala)
Acuse de recibo	962	30-45	#escala
Acuse de recibo con observaciones	962	30-45	#escala
Asignación de número de escala	962	30-45	#escala
Denegación de entrada (Capitanía o Aut. Portuaria)	962*	27	#escala
Autorización de atraque	962	51	#escala
Autorización de atraque (generada por la Aut. Port.)	962*	51	#escala
Denegación de atraque	962	27	#escala
Ship's clearance	962	30	#escala
Denegación de despacho	962	27	#escala

\* Se puede indicar el motivo en el segmento FTX, índice 4.

**DTM FECHA/HORA/PERIODO**

Función: Especificar fecha, hora y periodo

C507	FECHA/HORA/PERIODO	M
2005	Calificador de fecha/hora/periodo	M an..4
2380	Fecha/hora/periodo	C an..35
2379	Calificador de formato de fecha/hora/periodo	C an..3

Uso del Segmento: R Rep.: 3

M C507 FECHA/HORA/PERIODO

M 2005 Calificador de fecha/hora/periodo

- "137" Fecha de emisión del mensaje*
- "154" Fecha en la que el documento ha sido registrado*
- "155" Fecha para la que se autoriza el atraque*
- "156" Fecha de fin autorizado del atraque*

R 2380 Fecha/hora/periodo

*"CCYYMMDDHHMM" Formato*

R 2379 Calificador de formato de fecha/hora/periodo

*"203" CCYYMMDDHHMM, año, mes, día, hora, minuto*

**COMENTARIO:**

Se incluirá siempre la fecha de envío de este mensaje (APERAK).

En el caso de que el mensaje de solicitud (BERMAN) fuera de petición de alta, de reemplazo o de modificación, se incluirá la fecha de registro, pero solo en el mensaje de aceptación (acuse de recibo), es decir, ya no será necesario incluirlo en la posterior autorización.

En los mensajes de aceptación de atraque, se indica la fecha para la que se autoriza el atraque y, de forma opcional, la fecha de fin autorizado.

Ejemplo codificado: Fecha emisión: 10 de Julio de 2001, a las 07:55 Hrs.

Fecha de registro: 9 de Julio de 2001, a las 19:59 Hrs.

**DTM+137:200107100755:203'**

**DTM+154:200107091959:203'**

**FTX TEXTO LIBRE**

Función: Proporciona información en forma de texto en formato libre o codificada.

4451	CALIFICADOR DEL OBJETO DEL TEXTO	M an..3
4453	<del>FUNCION DEL TEXTO, CODIFICADO</del>	C an..3
C107	REFERENCIA DEL TEXTO	C
4441	Texto libre, codificado	M an..3
4134	<del>Calificador de lista de códigos</del>	C an..3
3055	<del>Agencia responsable de lista de códigos, codificado</del>	C an..3
C108	TEXTO LITERAL	C
4440	Texto libre	M an..70
4440	Texto libre	C an..70
4440	Texto libre	C an..70
4440	Texto libre	C an..70
4440	Texto libre	C an..70
3453	<del>IDIOMA, CODIFICADO</del>	C an..3

Uso del segmento: C Rep.: 6

- M 4451 Calificador del objeto del texto
- “DCL” Observaciones generales*  
*“ZAA” Utilizar para indicar la zona de fondeo*  
*“AAG” Instrucciones. Utilizar para indicar lugar de atraque*  
*“ZBB” Utilizar para indicar la banda de atraque*  
*“SIN” Instrucciones especiales. Utilizar para indicar tipo de atraque*  
*“ARR” Condiciones de llegada.*

- R C107 REFERENCIA DEL TEXTO  
M 4441 Texto libre, codificado

- + Para indicar la zona de fondeo: (ZAA)  
*“1” si zona 1; “2” si zona 2*
- + Para indicar el lugar de atraque: (AAG)  
*“Código de muelle”*
- + Para indicar la banda de atraque: (ZBB)  
*“1” si babor; “2” si estribor*
- + Para indicar el tipo de atraque: (SIN)  
*“X<sub>1</sub>X<sub>2</sub>X<sub>3</sub>” según la siguiente codificación.*

X <sub>1</sub>	X <sub>2</sub>	X <sub>3</sub>
A atracado	B babor	M al muelle
F fondeado	E estribor	V a buque
Y amarrado a boya	P de punta	1 por proa
R abarloado	X sin más indicación	2 por popa
		X sin más indicación

+ Para indicar condiciones a la autorización: (ARR)  
 "ZCO" Codificado  
 "ZNC" No codificado

C C108 TEXTO LITERAL  
 M 4440 Texto libre

"Observaciones generales", para autorización o denegación (calificador "DCL")  
 "Norays", para indicar el lugar exacto de atraque (calificador "AAG")  
 "Condiciones", para indicar condiciones a la autorización (calificador "ARR")

#### COMENTARIOS:

Este segmento tiene diferentes funciones:

1ª: Indicación de la zona de fondeo.

2ª: Indicación del lugar de atraque (muelle). Indicar Norays en E.D. 4440.

Se utiliza el siguiente modo: "Noray desde"- "Noray hasta" . Ver ejemplo.

3ª: Indicación de la banda de atraque.

4ª: Indicación del tipo de atraque.

5ª: Indicación de las condiciones a la autorización. Según lo indicado en el E.D. 4441 irán codificadas (si "ZCO") o bien como texto literal (si "ZNC"), y en ambos casos aparecerán en el E.D. 4440. Se podrán dar las 2 a la vez, tanto codificadas como no codificadas.

NOTA: Si el código de muelle excede de 3 posiciones, se indicara en el segundo D.E. 4440.

Ejemplo codificado: "Se autoriza la escala"; Muelle:"8NW", Norays "Del 1.5 al 8.8"; Banda de atraque estribor "2"; Tipo de atraque a Babor a muelle "ABM". Condiciones codificadas: "03011888".

**FTX+AAG++8NW+1,5-8,8'**

**FTX+ZBB++2'**

**FTX+SIN++ABM'**

**FTX+ARR++ZCO+03011888'**

Ejemplo codificado: "Se autoriza la escala"; Muelle:"C001", Norays "Del 1.5 al 8.8"; Banda de atraque estribor "2"; Tipo de atraque a Babor a muelle "ABM". Condiciones codificadas: "03011888".

**FTX+AAG+++1,5-8,8:C001'**

**FTX+ZBB++2'**

**FTX+SIN++ABM'**

**FTX+ARR++ZCO+03011888'**

**RFF REFERENCIA**

Función: Especificar una referencia.

C506	REFERENCIA	M
1153	Calificador de referencia	M an..3
1154	Número de referencia	C an..35
<del>1156</del>	<del>Número de línea</del>	C an..6
4000	Número de versión de la referencia	C an..35

Uso del grupo:	R	Rep.: 1
Uso del segmento:	M	Rep.: 1

M C506 REFERENCIA

M 1153 Calificador de la referencia

*"ACW" Referencia del mensaje al que se responde*

R 1154 Número de referencia

*"Nº de BGM del mensaje al que se responde"*

C 4000 Número de referencia

*"Códigos atraques/fondeos"*

**COMENTARIO:**

Con este segmento se cubren 2 funciones:

- Identificar el mensaje al que se responde indicando el nº que declarado por el emisor en el E.D. 1004 del segmento BGM del mensaje de Solicitud de escala.
- Informar sobre la numeración de los atraques y fondeos que se tiene en el Puerto, ya que podría no coincidir con la enviada por el consignatario en la solicitud. Se enviarán en el E.D. 4000, en el mismo orden en que fueron enviados por el consignatario y con la misma codificación ("Axx", donde xx indica el número). Esta numeración da atraque y fondeos es la válida, y es la que el emisor de la solicitud deberá utilizar para hacer modificaciones, cancelaciones y reemplazos.

Ejemplo codificado: nº del BERMAN: "33887123456", atraques/fondeos nº1.

**RFF+ACW:33887123456::A01'**

## ERC INFORMACION DE ERRORES DE APLICACION

Función: Identificar el tipo de errores de aplicación dentro de un mensaje

C901	INFORMACION SOBRE EL ERROR DE APLICACION	M
9321	Error de aplicación, codificado	M an..3
<del>1131</del>	<del>Calificador de lista de códigos</del>	<del>C an..3</del>
<del>3055</del>	<del>Agencia responsable de lista de códigos, codif.</del>	<del>C an..3</del>

Uso del Grupo: C Rep.: 999  
Uso del segmento: M Rep.: 1

M C901 INFORMACION SOBRE EL ERROR DE APLICACION

M 9321 Error de aplicación, codificado.

*Se consignará el código de error producido por la aplicación.*

### COMENTARIO:

La función de este grupo de segmentos es identificar el error o errores dentro de un mensaje específico e indicar detalles relativos al tipo de error. Los códigos de error se encuentran descritos en el *anexo III*.

Ejemplo codificado: Error de aplicación: "456"  
**ERC+456'**



**FTX TEXTO LIBRE**

Función: Proporciona información en forma de texto en formato libre o codificado.

4451	CALIFICADOR DEL OBJETO DEL TEXTO	M an..3
4453	<del>FUNCION DEL TEXTO, CODIFICADA</del>	C an..3
<del>C107</del>	<del>REFERENCIA DEL TEXTO</del>	C
4441	Texto libre, codificado	M an..3
1131	Calificador de lista de códigos	C an..3
3055	Agencia responsable de lista de códigos, codif.	C an..3
C108	TEXTO LITERAL	C
4440	Texto libre	M an..70
4440	Texto libre	C an..70
4440	Texto libre	C an..70
4440	Texto libre	C an..70
4440	Texto libre	C an..70
3453	<del>IDIOMA, CODIFICADO</del>	C an..3

Uso del Grupo: C Rep.: 999  
 Uso del segmento: C Rep.: 1

M 4451 CALIFICADOR DEL OBJETO DEL TEXTO

*"AAO" Descripción de errores*

R C108 TEXTO LITERAL

M 4440 Texto libre

*"Observaciones o aclaraciones sobre los errores detectados."*

**COMENTARIOS:**

Pueden utilizarse hasta cinco elementos de datos 4440 si la longitud del texto lo requiere.

Ejemplo codificado: Nombre y distintivo llamada no coinciden  
**FTX+AAO+++Nombre y distintivo llamada no coinciden'**

**UNT FINAL DE MENSAJE**

Función: Finalizar un mensaje y comprobar si está completo.

0074 NUMERO DE SEGMENTOS EN UN MENSAJE M n..6

0062 NUMERO DE REFERENCIA DEL MENSAJE M an..14

Uso del segmento: M Rep.:1

M 0074 NUMERO DE SEGMENTOS EN UN MENSAJE

*Especifica el nº total de segmentos en el mensaje*

M 0062 NUMERO DE REFERENCIA DEL MENSAJE

*El mismo que el indicado en el elemento de datos 0062 del UNH. De esta manera comprueba la finalización del mensaje.*

Ejemplo codificado: N° de segmentos "8"; n° de referencia"12349712345"  
**UNT+8+12349712345'**

## 4. ÍNDICE DE SEGMENTOS

### 4.1 Índice de segmentos utilizados

<b>UNH</b>	Nº de referencia del mensaje/ Nombre/ Versión/ directorio
<b>BGM</b>	Tipo documento/ Nº documento/ Función del mensaje
<b>DTM</b>	Fecha de emisión del mensaje/ Fecha de registro
<b>FTX</b>	Indicador de detalles autorización escala e instrucciones en su caso/ Condiciones
<b>RFF</b>	Nº de referencia del mensaje al que se responde
<b>ERC</b>	Indicación de los errores
<b>FTX</b>	Observaciones en texto
<b>UNT</b>	Número de segmentos, número de referencia del mensaje

### 4.2 Segmentos utilizados por tipo de mensaje

#### 4.2.1 Admisión del mensaje

<b>UNH</b>	Nº de referencia del mensaje/ Nombre/ Versión/ directorio
<b>BGM</b>	Tipo documento/ Nº documento/ Función del mensaje
<b>DTM</b>	Fecha de emisión del mensaje/ Fecha de registro
<b>FTX</b>	Indicador de detalles autorización escala e instrucciones en su caso/ Condiciones
<b>RFF</b>	Nº de referencia del mensaje al que se responde
<b>UNT</b>	Número de segmentos, número de referencia del mensaje

#### 4.2.2 Rechazo del mensaje por error

<b>UNH</b>	Nº de referencia del mensaje/ Nombre/ Versión/ directorio
<b>BGM</b>	Tipo documento/ Nº documento/ Función del mensaje
<b>DTM</b>	Fecha de emisión del mensaje/ Fecha de registro
<b>RFF</b>	Nº de referencia del mensaje al que se responde
<b>ERC</b>	Indicación de los errores
<b>FTX</b>	Observaciones en texto
<b>UNT</b>	Número de segmentos, número de referencia del mensaje

## **TABLAS DE CÓDIGOS**

### **BERMAN**

#### **1- Segmento TDT DE8179, tipo de buque**

**(2 caracteres alfanuméricos)**

Se empleará una codificación de 2 caracteres alfanuméricos.

Ver Anexo I, con la especificación de las reglas para el mapeo de los tipos de Buque de Lloyds con los códigos de 2 caracteres.

#### **2- Segmento TDT DE8213, identificación del medio de transporte**

**(máximo 9 caracteres alfanuméricos)**

Se empleará la codificación de buques de la Organización Marítima Internacional de 7 caracteres numéricos.

#### **3- Segmento TDT DE8453, nacionalidad del buque**

**(2 caracteres alfanuméricos)**

Se empleará la codificación de países de la ISO3166 de 2 caracteres alfanuméricos.

#### **4- Segmento GDS DE7085 , tipo de mercancía según su naturaleza**

Ver Anexo II.

### **APERAK**

#### **1- Segmento ERC DE9321, codificación de errores**

Ver Anexo III.

**ANEXO I - TIPOS DE BUQUE**

**Segmento TDT, D.E. 8179, tipo de buque (2 caracteres alfanuméricos).**

La siguiente tabla tiene el Mapeo entre la clasificación de Buques de la Base de Datos Lloyds y la codificación a utilizar en este mensaje para la identificación de los Buques.

Lloyds		Mensaje BERMAN		
Ship Level 2	Ship Level 3	Código	Tipo de Buque	Subtipo de Buque
<b>Bulk Carriers</b>	Bulk Dry	BD	Granelero	Graneles secos
<b>Bulk Carriers</b>	Bulk Dry/Liquid	BO	Granelero	Petrolero / granelero
<b>Bulk Carriers</b>	Bulk Dry/Oil	BO	Granelero	Petrolero / granelero
<b>Bulk Carriers</b>	Self Discharging Bulk Dry	BS	Granelero	Granelero con capacidad de descarga utilizando medios propios
<b>Bulk Carriers</b>	Other Bulk Dry	BY	Granelero	Otros tipos de graneleros
<b>Tankers</b>	Chemical	TC	Buque-cisterna	Transporte de productos químicos
<b>Tankers</b>	Liquefied Gas	TL	Buque-cisterna	Transporte de gas licuado
<b>Tankers</b>	Oil	TO	Buque-cisterna	Petrolero
<b>Tankers</b>	Other Liquids	TD	Buque-cisterna	Otros graneles líquidos
<b>Fishing</b>	Fish Catching	FC	Pesca	Buque pesquero
<b>Fishing</b>	Other Fishing	FO	Pesca	Otros buques para la transformación y/o transporte de pesca
<b>Dry Cargo/ Passenger</b>	Passenger/Ro-Ro Cargo	GA	Carga general	Buque ro-ro, incluso de transporte de pasajeros
<b>Dry Cargo/ Passenger</b>	General Cargo	GC	Carga general	Mercancías en carga general, sin especialización
<b>Dry Cargo/ Passenger</b>	Passenger/General Cargo	GE	Carga general	Buque para el transporte combinado de mercancía general y pasajeros
<b>Dry Cargo/ Passenger</b>	Container	GN	Carga general	Portacontenedores
<b>Dry Cargo/ Passenger</b>	Ro-Ro Cargo	GO	Carga general	Buque ro-ro
<b>Dry Cargo/ Passenger</b>	Passenger	GP	Carga general	Buque de pasajeros
<b>Dry Cargo/ Passenger</b>	Refrigerated Cargo	GR	Carga general	Buque frigorífico
<b>Dry Cargo/ Passenger</b>	Other Dry Cargo	GD	Carga general	Resto de buques de carga general
<b>Offshore</b>	Offshore Supply	OS	Actividades mar adentro	Buques de abastecimiento
<b>Offshore</b>	Other Offshore	OO	Actividades mar adentro	Otros buques o artefactos flotantes de servicio
<b>Miscellaneous</b>	Dredging	XD	Varios	Dragas
<b>Miscellaneous</b>	Research	XR	Varios	Investigación y exploración
<b>Miscellaneous</b>	Towing/Pushing	XT	Varios	Remolcadores / empujadores
<b>Miscellaneous</b>	Other Activities	XX	Varios	Otros buques y embarcaciones

## ANEXO II - CLASIFICACION DE MERCANCIAS SEGÚN SU NATURALEZA.

### Segmento GDS, D.E. 7085 , tipo de mercancía según su naturaleza.

- Z01 PETROLEO CRUDO
- Z02 FUEL-OIL
- Z03 GAS-OIL
- Z04 GASOLINA
- Z05 ASFALTO
- Z06 OTROS PRODUCTOS PETROLIFEROS
- Z07 GASES ENERGETICOS DEL PETROLEO
- Z08 MINERAL DE HIERRO
- Z09 PIRITAS
- Z10 OTROS MINERALES
- Z11 CHATARRAS DE HIERRO
- Z12 CARBONES Y COQUE DE PETROLEO
- Z13 PRODUCTOS SIDERURGICOS
- Z14 FOSFATOS
- Z15 POTASAS
- Z16 ABONOS NATURALES Y ARTIFICIALES
- Z17 PRODUCTOS QUIMICOS
- Z18 CEMENTO Y CLINKER
- Z19 MADERAS Y CORCHO
- Z20 MATERIALES DE CONSTRUCCION
- Z21 CEREALES Y SU HARINA
- Z22 HABAS Y HARINA DE SOJA
- Z23 FRUTAS, HORTALIZAS Y LEGUMBRES
- Z24 VINOS, BEBIDA, ALCOHOLES Y DERIVADOS
- Z25 SAL COMUN
- Z26 PAPEL Y PASTA
- Z27 CONSERVAS
- Z28 TABACO, CACAO, CAFE Y ESPECIAS
- Z29 ACEITES Y GRASAS
- Z30 OTROS PRODUCTOS ALIMENTICIOS
- Z31 MAQUINARIA, APARATOS, HERRAMIENTAS Y REPUESTOS
- Z32 AUTOMOVILES Y SUS PIEZAS
- Z33 PESCADO CONGELADO
- Z34 RESTO DE MERCANCIAS
- Z35 GAS NATURAL
- Z36 OTROS PRODUCTOS METALURGICOS
- Z37 PIENSO Y FORRAJES
- Z38 TARA PLATAFORMA, CAMION CARGA
- Z39 TARA DE CONTENEDORES
  
- Z41 CONTENEDORES LLENOS
- Z42 CONTENEDORES VACIOS
- Z43 VEHICULOS
- Z44 PARTES DE VEHÍCULOS
- Z51 BIOCMBUSTIBLES
- Z52 OTROS MINERALES NO METÁLICOS
- Z91 PASAJEROS
- Z92 CRUCERISTAS

**ANEXO III - CÓDIGOS DE ERROR.**

**Segmento ERC DE9321, codificación de errores**

001	Numero de referencia del mensaje obligatorio
002	Numero de referencia del mensaje duplicado
003	Nombre del documento/mensaje obligatorio
004	Nombre del documento/mensaje inválido
005	Numero del documento/mensaje obligatorio
006	Numero del documento/mensaje duplicado
007	Función del mensaje inválida
008	Calificador de fecha de emision de mensaje inválido
009	Fecha de emision de mensaje obligatoria
010	Calificador de objeto de texto inválido
011	Código de referencia de texto inválido
012	Se está indicando al mismo tiempo que no tiene y que sí tiene Convenio de Calidad
013	Se está indicando al mismo tiempo que no transporta y que sí transporta Carga de Crudo, FUEL o Alquitrán
014	Se está indicando al mismo tiempo que há sido y que sí há sido efectuada la Inspección MOU ampliada obligatoria en los últimos 12 meses
015	Se debe especificar el código de referencia de Texto, asociado al calificador de objeto de texto
016	Se debe especificar el Texto libre, asociado al calificador de objeto de texto
017	Escala inválida
018	Número de Escala obligatorio
019	Distintivo de Llamada inválido
020	Distintivo de Llamada obligatorio cuando no se declara el número OMI ó MMSI
021	Calificador de Tipo de Cantidad inválido
022	Número de Pasajeros de salida obligatorio
023	Número de Tripulantes de salida obligatorio
024	Número de Polizones de salida obligatorio
025	Cantidad inválida
026	Calificador del Interessado inválido
027	Consignatario del Buque obligatorio
028	Armador del Buque o Compañía Naviera obligatorios
029	Consignatario del Buque inválido
030	Armador del Buque o Compañía Naviera inválidos
031	Calificador de Lista de Códigos de Entidades inválido
032	Código de Agencia responsable de lista de códigos inválido
033	Nombre de Entidad obligatorio
034	Código de País obligatorio
035	Código de País inválido
036	Oficial de Protección del Buque obligatorio
037	Datos de Contacto del Oficial de Protección del Buque obligatorios
038	Calificador de Etapa de Transporte inválido
039	Calificador de Etapa de Transporte obligatorio

040	Tipo de Buque inválido
041	Número de Identificación del Buque obligatorio
042	Calificador de Lista de Códigos de Identificación de Transporte inválido
043	Nombre del Buque obligatorio
044	Nacionalidad del Buque obligatoria
045	Nacionalidad del Buque inválida
046	No se permite modificar el buque en la misma escala
047	Calificador de la Referencia inválido
048	Número de Referencia erróneo
049	Se está indicando al mismo tiempo que no se ha presentado y que sí se ha presentado el certificado IGS
050	Se está indicando al mismo tiempo que no esta sujeto y que sí esta sujeto a inspección ampliada
051	Se está indicando al mismo tiempo que no transporta y que sí transporta carga reglamentada en RD 230/98 y 563/2010
052	Nombre de la Entidad que suscribe el Certificado IGS obligatorio
053	Calificador de fecha inválido
054	Calificador de formato de fecha inválido
055	ETA obligatorio
056	ETD obligatorio
057	La fecha ETD no puede ser igual o anterior a la fecha ETA
058	Calificador de Aplicación de Medidas inválido
059	Código de Dimensión de Medidas inválido
060	Atributo de la medida obligatorio
061	Calificador de unidad de Medida inválido
062	Relación inválida entre el Calificador de Aplicación de Medidas, la dimensión y el calificador de unidad de Medida
063	Valor de la Medida obligatorio
064	Valor de la Medida inválido
065	Valores erróneos para el Rango mínimo y Rango máximo
066	Código de texto libre inválido
067	Se está indicando al mismo tiempo que no se transportan y que sí se transportan mercancías peligrosas
068	Obligatorio indicar si el buque transporta mercancías peligrosas
069	Se está indicando al mismo tiempo diferentes condiciones de los tanques de carga
070	Se está indicando al mismo tiempo diferentes condiciones de los tanques de lastre
071	Calificador de Lugar/Situación inválido
072	Puerto de Escala obligatorio
073	Puerto de Escala inválido
074	Puerto Anterior obligatorio
075	Puerto Anterior inválido
076	Puerto Siguiente obligatorio
077	Puerto Siguiente inválido
078	Lugar/Puerto de Registro del buque inválido
079	Último Puerto de Inspección inválido
080	Capitanía Marítima que otorga el Despacho por Tiempo inválida
081	Se debe especificar el Lugar/Puerto de Registro del buque y la fecha de construcción
082	Se debe especificar el Último Puerto de Inspección y la fecha de la última inspección



083	Para el Despacho por tiempo debe especificarse la Capitanía, la fecha de validez y el período
084	Código de Movimiento de Transporte inválido
085	Calificador de Entidad inválido
086	Identificación de la Entidad obligatoria
087	Nombre del documento inválido
088	Número del documento obligatorio
089	Se debe especificar el Certificado de Arqueo y la fecha de emisión
090	Se debe especificar el Certificado de Registro y la fecha de emisión
091	Código de Requerimiento de Servicio inválido
092	Código de Requerimiento de Servicio obligatorio
093	Calificador de objeto de texto obligatorio
094	Código de referencia de texto obligatorio
095	Cuando hay ISSC a bordo, debe especificarse el número de ISSC, la Agencia Emisora, la fecha de caducidad y el LOCODE del Puerto o Localización Geográfica
096	Cuando no hay ISSC a bordo, debe especificarse la razón
097	Nivel de Seguridad en que opera el Buque obligatorio
098	Se está indicando al mismo tiempo que no hay ISSC a bordo y que sí hay ISSC a bordo
099	Se están indicando al mismo tiempo diferentes niveles de seguridad
100	Se está indicando al mismo tiempo que no hay SSP a bordo y que sí hay SSP a bordo
101	Se está indicando al mismo tiempo que no se han seguido los procedimientos de seguridad aprobados en las operaciones buque a buque y que sí se han seguidos esos procedimientos
102	Se está indicando al mismo tiempo que no se tomados medidas adicionales de seguridad en las últimas 10 instalaciones y que sí se han tomadas esas medidas adicionales
103	Calificador de Lugar/Situación obligatorio
104	Código GISIS inválido
105	Obligatorio indicar el Código GISIS o el Nombre de la Instalación Portuaria
106	Código UN/LOCODE inválido
107	Código UN/LOCODE obligatorio
108	Obligatorio indicar las 10 últimas Instalaciones Portuarias
109	Fecha de llegada a la Instalación portuaria obligatoria
110	Fecha de salida de la Instalación portuaria obligatoria
111	Fecha de salida de la Instalación portuaria no puede ser anterior a la Fecha de llegada a la Instalación portuaria
112	Nivel de Seguridad en que ha operado el Buque obligatorio
113	Nivel de Seguridad en que ha operado el Buque inválido
114	Se indica la existencia de medidas especiales de protección sin especificar las medidas
115	Cuando no se ha mantenido los procedimientos especificados en el SSP, debe especificarse una Fecha de Inicio y Finalización válida, la actividad realizada y la descripción de las medidas adoptadas
116	Número de Atraque obligatorio
117	Número de Atraque/Fondeo inválido
118	Código de Identificador de lista de códigos obligatorio
119	Código de Identificador de lista de códigos inválido
120	Tipo de Atraque/Fondeo obligatorio
121	Tipo de Atraque/Fondeo inválido
122	Lugar de Atraque obligatorio
123	Lugar de Atraque/Fondeo inválido
124	Fecha real para la que solicita el atraque/fondeo obligatoria

125	Fecha prevista de salida del lugar de atraque obligatoria
126	La fecha prevista de salida no puede ser igual o anterior a la fecha para la que se solicita el atraque/fondeo
127	La fecha de fin de operaciones no puede ser igual o anterior a la fecha de inicio de operaciones
128	Código de Actividad de Escala inválido
129	Código de Actividad de Escala obligatorio
130	Código de Instrucción de Manipulación inválido
131	Código de Instrucción de Manipulación obligatorio
132	Medios de Manipulación/Resíduos obligatorios
133	Obligatorio declarar la Empresa Estibadora
134	Código de Tipo de Carga inválido
135	Código de Tipo de Carga obligatorio
136	Cuando se declare el Lugar de des/pre-embarque, es obligatorio especificar cual el lugar
137	Número de Unidades obligatorio
138	Número de Unidades inválido
139	El Número de unidades no se puede declarar para este Tipo de Carga
140	Número de Segmentos del mensaje obligatorio
141	Numero de referencia del mensaje inválido
142	Demasiadas repeticiones de segmento
143	Segmento obligatorio no incluido
144	Erro de sintaxe/sistema
145	Consignatario no autorizado
146	Codigo de usuario inválido
147	Valor inválido para la fecha y hora
148	Código asignado inválido
149	Cuando se declare la existencia de un acuerdo de retirada de residuos, se tiene que declarar un Puerto válido
150	Cuando se declare el Número de tanques de lastre segregado, se tiene que declarar un número válido
151	Obligatorio declarar el LOCODE del Puerto o la localización Geográfica
152	No coincide el Puerto de Escala declarado con el Puerto especificado en el número de escala