

# GUÍA DEL USUARIO CAMBIO DE CONSIGNATARIO

## TABLA DE CONTENIDO

1.	INTRODUCCIÓN .....	3
1.1.	Cambio de Consignatario .....	3
1.2.	Campo de aplicación .....	3
1.3.	Referencias del Mensaje .....	3
2.	SEGMENTOS DE SERVICIO .....	4
3.	DIAGRAMA DE BIFURCACION MENSAJE BERMAN .....	12
3.1.	Indicadores del Diagrama de Bifurcación.....	12
3.2.	Diagrama de Bifurcación del BERMAN.....	12
4.	ESTRUCTURA DEL MENSAJE.....	13
4.1	Segmentos del mensaje .....	13
5.	ÍNDICE DE SEGMENTOS .....	27
5.1	Índice de segmentos utilizados .....	27
	PARTE B: APERAK .....	29
1.	INTRODUCCIÓN .....	29
1.1	Campo de aplicación .....	29
1.2	Referencias del mensaje.....	29
2.	DIAGRAMA DE BIFURCACIÓN MENSAJE APERAK .....	30
2.1.	Indicadores del diagrama de bifurcación.....	30
2.2.	Diagrama de bifurcación del APERAK. ....	30
3.	ESTRUCTURA DEL MENSAJE.....	31
3.1.	Segmentos del mensaje .....	31
4.	ÍNDICE DE SEGMENTOS .....	40
4.1	Índice de segmentos utilizados .....	40
4.2	Segmentos utilizados por tipo de mensaje.....	40
	ANEXO A: Códigos de Error .....	41

## 1. INTRODUCCIÓN

### 1.1. Cambio de Consignatario

En este apartado se describe la comunicación por la Autoridad Portuaria de un Cambio de Consignatario autorizado para una escala. El mensaje es un subset del BERMAN. El directorio de referencia es el D03A.

### 1.2. Campo de aplicación.

Este es el mensaje que utilizará la Autoridad Portuaria, para comunicar un Cambio de Consignatario autorizado para una escala. Este mensaje tiene toda la información que es obligatoria declarar.

Para una Escala, la Autoridad Portuaria comunicará el nuevo Consignatario y la fecha efectiva de Cambio de Consignación, después de autorizado el Cambio.

### 1.3. Referencias del Mensaje

- Número de mensaje secuencial en el ED 0062 del segmento de servicio UNH. Este número será asignado, de forma secuencial, por el remitente para cada mensaje.
- Número de escala al que se responde, en el ED 1154 del segmento RFF.

## 2. SEGMENTOS DE SERVICIO

Hay dos tipos de segmentos: Segmentos de datos de Usuario y Segmentos de Servicio. Los primeros, contienen elementos de datos tales como cantidades, valores, nombres, lugares y otros datos que van a ser transmitidos. Los Segmentos de Servicio contienen elementos de datos tales como el emisor de la transmisión, tipo y nivel de la reglas de sintaxis, fecha de preparación de la transmisión, tipo de prioridad, etc. y/o otros datos específicos que se necesiten para la transmisión. En muchos casos los incluye el traductor para cada una de las redes de comunicación por lo que el usuario solamente deberá proporcionar los datos necesarios relacionados en el Acuerdo de Intercambio.

El nivel de sintaxis que identifica el conjunto de caracteres utilizados está definido en el Segmento de Cabecera del Intercambio (UNB, dentro del elemento de datos S001 "Identificador de la sintaxis") como UNOC.

Cuando se utilice un conjunto de datos de usuario de intercambio, que va a continuación de la cadena de servicio, éste deberá comenzar con un segmento sintáctico de servicio denominado Cabecera de Control del Intercambio, UNB.

El conjunto de datos del usuario debe finalizar con el Final de Control del Intercambio, UNZ

Con la excepción de estos segmentos de servicio, que se emplean para delimitar una transmisión, y de otros dos segmentos de servicio utilizados para identificar grupos funcionales dentro de una transmisión (UNG.....UNE), toda la información restante de la citada transmisión deberá incluirse dentro de un mensaje para su intercambio.

Un intercambio consiste en:

_____	Aviso de cadena de Servicio	UNA	Condiciona
_____	Cabecera del Intercambio	UNB	Obligatorio
_____	Cabecera del grupo funcional	UNG	Condiciona
_____	Cabecera del mensaje	UNH	Obligatorio
_____	Segmentos de datos del Usuario		Como se requieran
_____	Final del mensaje	UNT	Obligatorio
_____	Final del grupo funcional	UNE	Condiciona
_____	Final del Intercambio	UNZ	Obligatorio

**UNA AVISO DE CADENA DE SERVICIO**

**Función:** Define los caracteres seleccionados para ser usados como delimitadores en el intercambio. Cuando se transmite, el Aviso de cadena de servicio debe aparecer inmediatamente antes del segmento de cabecera del intercambio UNB y comenzara con los caracteres UNA seguidos de los seis caracteres seleccionados por el remitente para indicar, secuencialmente, las siguientes funciones:

Separador de elemento de datos compuesto	M an1
Separador de elemento de datos	M an1
Notación decimal	M an1
Carácter de liberación	M an1
Reservado para uso futuro	M an1
Indicador de final de segmento	M an1

Uso del segmento: C Rep.: 1

**Separador de elemento de datos compuesto:**  
*Ocupa la primera posición dentro de la cadena y es siempre el carácter ":"*

**Separador de elemento de datos:**  
*Ocupa la segunda posición dentro de la cadena y es siempre el carácter "+"*

**Notación decimal:**  
*Ocupa la tercera posición dentro de la cadena y es siempre el carácter ","*

**Carácter de liberación:**  
*Ocupa la cuarta posición dentro de la cadena y es siempre el carácter "?"*

**Reservado para uso futuro:**  
*Ocupa la quinta posición dentro de la cadena y es siempre el carácter "espacio"*

**Indicador de final de segmento:**  
*Ocupa la sexta posición dentro de la cadena y es siempre el carácter "' "*

Ejemplo: UNA:+,? ' '

**UNB CABECERA DEL INTERCAMBIO**

Función: Encabezar, identificar y especificar un intercambio.

S001	IDENTIFICADOR DE SINTAXIS	M
0001	Identificador de sintaxis	M an..4
0002	Número de versión de sintaxis	M n1
S002	EMISOR DEL INTERCAMBIO	M
0004	Identificador del emisor	M an..35
0007	Código calificador de identificación del partner	C an..4
0008	<del>Dirección para ruta inversa</del>	C an..14
S003	RECEPTOR DEL INTERCAMBIO	M
0010	Identificador del receptor	M an..35
0007	Código calificador de identificación del partner	C an..4
0014	<del>Dirección de ruta</del>	C an..14
S004	FECHA Y HORA DE PREPARACION	M
0017	Fecha	M n6
0019	Hora	M n4
0020	REFERENCIA DE CONTROL DEL INTERCAMBIO	M an..14
S005	<del>CLAVE DE REFERENCIA DEL RECEPTOR</del>	C
0022	<del>Clave/referencia del receptor</del>	M an..14
0025	<del>Calificador de clave/referencia del receptor</del>	C an..2
0026	<del>REFERENCIA DEL LA APLICACION</del>	C an..14
0029	<del>CODIGO DE PRIORIDAD DE PROCESADO</del>	C a1
0031	<del>SOLICITUD DE ACUSE DE RECIBO</del>	C n1
0032	<del>IDENTIFICACION DE ACUERDO DE COMUNICACIONES</del>	C an..35
0035	<del>INDICADOR DE PRUEBA</del>	C n1

Uso del segmento: M

Rep.:1

M S001 IDENTIFICADOR DE LA SINTAXIS  
M 0001 Identificador de sintaxis

*Identifica la sintaxis. Los tres primeros caracteres son "UNO" (UN/ECE, agencia controladora). Se propone "C" para el cuarto carácter (es decir, sintaxis = UNOC). "UNOC"*

M 0002 N° de versión de sintaxis

*Se incrementa en una unidad por cada versión. Para esta versión debe ser la 2. "2"*

M S002 EMISOR DEL INTERCAMBIO  
M 0004 Identificador del emisor

*Código o nombre de acuerdo con el Acuerdo de Intercambio (en adelante AI)*

---

C	0007	Código calificador de identificación del partner <i>“Código calificador”</i>
M	S003	RECEPTOR DEL INTERCAMBIO
M	0010	Identificador del receptor  <i>Código o nombre de acuerdo con lo especificado en el AI</i>
C	0007	Código calificador de identificación del partner  <i>“Código calificador”</i>
M	S004	FECHA/HORA DE PREPARACION
M	0017	Fecha  <i>Formato "AAMMDD" (Año, Mes, Día)</i>
M	0019	Hora  <i>Formato "HHMM" (Hora, Minuto)</i>
M	0020	Referencia de control del intercambio  <i>Referencia única asignada por el emisor/remitente</i>

---

**COMENTARIOS:**

Los elementos de datos incluidos en este segmento y la codificación de los mismos se basarán principalmente en lo establecido por las partes en el Acuerdo de Intercambio

---

Ejemplo codificado: Sintaxis: "UNOC"; Versión:"2"; Emisor: "USUARIO 1"; Código calificador: "ZZ"; Identificador del Receptor: "PUERTO"; Código calificador: "ZZ"; Fecha: "10 de Junio de 2014"; Hora: "13:33"; Referencia de control del intercambio:"3355".

**UNB+UNOC:2+USUARIO 1:ZZ+PUERTO:ZZ+140610:1333+3355'**

**UNG CABECERA DEL GRUPO FUNCIONAL**

Función: Encabezar, identificar y especificar un grupo funcional. Para agrupar mensajes de un mismo tipo en aquellos intercambios que incluyan varios tipos de mensajes.

0038	IDENTIFICACION DEL GRUPO FUNCIONAL	M an..6
S006	IDENTIFICACION DE LA APLICACION DEL EMISOR	M
0040	Identificador de la aplicación del emisor	M an..35
0007	<del>Código calificador de identificación del partner</del>	C an..4
S007	IDENTIFICACION DE LA APLICACION DEL RECEPTOR	M
0044	Identificador de la aplicación del receptor	M an..35
0007	<del>Código calificador de identificación del partner</del>	C an..4
S004	FECHA Y HORA DE PREPARACION	M
0017	Fecha	M n6
0019	Hora	M n4
0048	NUMERO DE REFERENCIA DEL GRUPO FUNCIONAL	M an..14
0051	AGENCIA CONTROLADORA	M an..2
S008	VERSION DEL MENSAJE	M
0052	Número de versión del tipo de mensaje	M an..3
0054	Número de publicación del tipo de mensaje	M an..3
0057	Código asignado de asociación	C an..6
0058	<del>CLAVE DE LA APLICACION</del>	C an..14

---

Uso del segmento: C Rep.:1

M	0038	IDENTIFICACION DEL GRUPO FUNCIONAL	
			<i>Identifica un tipo de mensaje en un grupo funcional. Por ejemplo: "BERMAN"</i>
M	S006	IDENTIFICACION DE LA APLICACION DEL EMISOR	
M	0040	Identificación de la aplicación del emisor	Identifica el departamento, división dentro de la organización del emisor (AI)
M	S007	IDENTIFICACION DE LA APLICACION DEL RECEPTOR	
M	0044	Identificación de la aplicación del receptor	Identifica el departamento, división dentro de la organización del receptor (AI)
M	S004	FECHA/HORA DE PREPARACION	
M	0017	Fecha	<i>Formato "AAMMDD" (Año, Mes, Día)</i>
M	0019	Hora	<i>Formato "HHMM" (Hora, Minutos)</i>



- 
- M 0048 NUMERO DE REFERENCIA DEL GRUPO FUNCIONAL  
*Número de referencia único asignada por la división/departamento del remitente*
- M 0051 AGENCIA CONTROLADORA  
*Código identifica la agencia controladora del mantenimiento y publicación del mensaje. Se indicará: "UN"*
- M S008 VERSION DEL MENSAJE  
M 0052 Número de versión del tipo de mensaje  
*"D"*
- M 0054 Número de publicación del tipo de mensaje  
*"03A"*
- O 0057 Código asignado de asociación  
*Código asignado por la organización responsable del desarrollo y mantenimiento de la guía de usuario y que además sirve de identificación de la misma. En este caso: "PECC10"*

---

Ejemplo codificado: Tipo de mensaje: "BERMAN"; Departamento:"IT123"; Departamento receptor: "TI321"; Fecha: "9 de Julio de 2001"; Hora: "13:33"; Número de referencia:"12345"; Agencia controladora: "UN"; Versión mensaje: "D"; Directorio: "03A"; Código de asociación: "PECC10".  
**UNG+BERMAN+IT123+TI321+140610:1333+12345+UN+D:03A:PECC10'**

---

**UNE FINAL DE GRUPO FUNCIONAL**

Función: Finalizar un grupo funcional y comprobar si está completo.

0060 NUMERO DE MENSAJES M n..6  
0048 NUMERO DE REFERENCIA DEL GRUPO FUNCIONAL M an..14

---

Uso del segmento: C Rep.: 1

M 0074 NUMERO DE MENSAJES

*Especifica el nº total de mensajes incluidos en el grupo funcional*

M 0062 NUMERO DE REFERENCIA DEL MENSAJE

*El mismo que el indicado en el elemento de datos 0048 del UNG.*

---

Ejemplo codificado: N° mensajes:"2"; n° referencia:"12345"  
**UNE+2+12345'**

---

**UNZ FINAL DEL INTERCAMBIO**

Función: Finalizar un intercambio y comprobar si está completo.

0036 CUENTA DE CONTROL DEL INTERCAMBIO M n..6  
0020 REFERENCIA DE CONTROL DEL INTERCAMBIO M an..14

---

Uso del segmento: M Rep.: 1

M 0036 CUENTA DE CONTROL DEL INTERCAMBIO

*Cuenta el número de mensajes o en su caso el número de grupos funcionales. Debe aparecer al menos la relación de uno de ellos.*

M 0020 REFERENCIA DE CONTROL DEL INTERCAMBIO

*La misma que la indicado en el elemento de datos 0020 del UNB.*

---

Ejemplo codificado: N° mensajes:"2"; referencia:"3355" <b>UNZ+2+3355'</b>
--

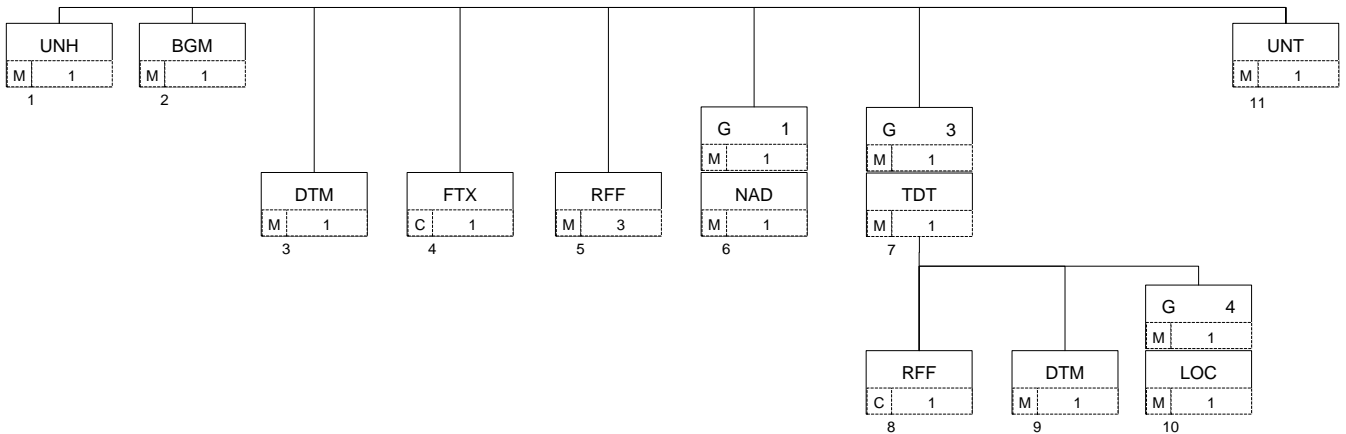
### 3. DIAGRAMA DE BIFURCACION MENSAJE BERMAN

#### 3.1. Indicadores del Diagrama de Bifurcación

- El carácter M, cuando se aplica a un elemento de datos simple, a un elemento de datos compuesto, a un segmento y/o a un grupo de segmentos, indica que es obligatorio incluirlo siguiendo las reglas de sintaxis de los mensajes UN/EDIFACT
- El carácter C, cuando se aplica a un elemento de datos simple, a un elemento de datos compuesto, a un segmento y/o a un grupo de segmentos, indica que su inclusión es condicional siguiendo las reglas de sintaxis de los mensajes UN/EDIFACT.

El detalle de la utilización de cada grupo de segmentos y segmentos incluidos en cuanto a su inclusión y al número de repeticiones está indicado en el apartado de estructura del mensaje.

#### 3.2. Diagrama de Bifurcación del BERMAN.



## 4. ESTRUCTURA DEL MENSAJE

### 4.1 Segmentos del mensaje

En este apartado se incluye una descripción detallada de los diferentes segmentos utilizados en el mensaje BERMAN con indicación para cada segmento de sus características, la función de sus elementos de datos simples y compuestos, la información sobre los códigos (si la hubiese) y un ejemplo codificado del segmento.

Para una mejor comprensión del apartado de descripción de segmentos, es necesario tener en cuenta que:

- Los elementos de datos tachados son los que no van a ser utilizados.
- El número de repeticiones de cada grupo, segmento, elemento de datos compuesto y elemento de datos simple así como su obligatoriedad viene indicado a continuación de la descripción del segmento en su forma estándar (incluye todos sus elementos de datos). Asimismo, en la línea correspondiente a cada elemento de datos compuesto/simple también viene indicado su condición de “*Mandatory*”, Requerido ó Condicional según cada caso.
- Los caracteres “an..x” indican que el campo es de tipo alfanumérico y de longitud máxima x.
- Los caracteres “nx” indican que el campo es de tipo numérico y longitud x.
- Lo indicado por medio de letra *cursiva* es una explicación del código incluido en el elemento de datos o en su defecto, es un ejemplo de lo que puede contener un elemento de datos .
- Lo indicado entre "comillas" son códigos, detallando en cada caso, si es particular, sigue alguna de las recomendaciones UN o es un código estándar de otro tipo.

**UNH CABECERA DE MENSAJE**

Función: Encabezar, identificar y especificar un mensaje..

0062	NUMERO DE REFERENCIA DEL MENSAJE	M an..14
S009	IDENTIFICADOR DEL MENSAJE	M
0065	Identificador del tipo de mensaje	M an..6
0052	Número de versión del tipo de mensaje	M an..3
0054	Número de publicación del tipo de mensaje	M an..3
0051	Agencia controladora	M an..2
0057	Código asignado de asociación	C an..6
0068	REFERENCIA DE ACCESO COMUN	C an..35
S010	ESTADO DE LA TRANSFERENCIA	C
0070	<del>Número de transferencia secuencia mensaje</del>	M n..2
0073	<del>Indicación primera/última secuencia mensaje</del>	C al

Uso del segmento: M Rep.:1

M	0062	NUMERO DE REFERENCIA DEL MENSAJE	
			<i>Referencia asignada por el transmisor, única para cada mensaje</i>
M	S009	IDENTIFICADOR DEL MENSAJE	
M	0065	Identificador del tipo de mensaje	
			<i>"BERMAN"</i>
M	0052	Número de versión del tipo de mensaje	
			<i>"D"</i>
M	0054	Número de publicación del tipo del mensaje	
			<i>"03A" directorio UN/EDIFACT</i>
M	0051	Agencia controladora	
			<i>"UN" United Nations Economic Commission for Europe-UN/ECE</i>
R	0057	Código asignado de asociación	
			<i>Código asignado por la organización responsable del desarrollo y mantenimiento de la guía de usuario y que además sirve de identificación de la misma. En este caso: "PECC10"</i>

Ejemplo codificado: N° referencia mensaje" 12349712345"; tipo:" BERMAN; Directorio:"D03A";  
 Código de asociación: PECC10  
**UNH+12349712345+BERMAN:D:03A:UN:PECC10'**

**BGM INICIO DEL MENSAJE**

Función: Indicar el tipo y función del mensaje, y transmitir su número de identificación

C002	NOMBRE DEL DOCUMENTO/MENSAJE	C
1001	Nombre del documento/mensaje, codificado	C an..3
1131	<del>Calificador de lista de códigos</del>	C an..3
3055	<del>Agencia responsable de lista de códigos, codificado</del>	C an..3
1000	<del>Nombre del documento/mensaje</del>	C an..35
1004	NUMERO DE DOCUMENTO/MENSAJE	C an..35
1225	FUNCION DEL MENSAJE, CODIFICADO	C an..3
4343	<del>TIPO DE RESPUESTA, CODIFICADO</del>	C an..3

Uso del segmento: M Rep.:1

R C002 NOMBRE DOCUMENTO/MENSAJE

R 1001 Nombre del documento/mensaje, codificado

*"10" Cambio de Consignatario.*

R 1004 NUMERO DEL DOCUMENTO/MENSAJE

*Indicar el nº de mensaje único por envío.*

R 1225 FUNCION DEL MENSAJE, CODIFICADO

*Utilizar los siguientes códigos por mensaje, según corresponda:*

*"9" Original, alta de un Cambio de Consignatario.*

*"5" Reemplazo del Cambio de Consignatario.*

*"1" Cancelación del Cambio de Consignatario.*

**COMENTARIO:**

Este segmento sirve para declarar que se trata de un Cambio de Consignatario y la Función del Mensaje.

No existe una función de modificación; por tanto, las posibles modificaciones se deberán realizar mediante reemplazo (función del mensaje = "5") de la totalidad de la notificación.

La referencia del mensaje tiene siempre que ser única

Ejemplo: Alta de Cambio de Consignatario; N° mensaje: 123456789;  
**BGM+10+123456789+9'**

**DTM FECHA/HORA/PERIODO**

Función: Especificar fecha, hora y periodo

C507	FECHA/HORA/PERIODO	M
2005	Calificador de fecha/hora/periodo	M an..3
2380	Fecha/hora/periodo	C an..35
2379	Calificador de formato de fecha/hora/periodo	C an..3

Uso del Segmento: R Rep.: 1

- M C507 FECHA/HORA/PERIODO
- M 2005 Calificador de fecha/hora/periodo  
*"137" Fecha y hora en que un documento/mensaje es emitido*
- R 2380 Fecha/hora/periodo  
*"CCYYMMDDHHMM" Fecha del documento*
- R 2379 Calificador de formato de fecha/hora/periodo  
*"203" CCYYMMDDHHMM, año, mes, día, hora, minuto*

Ejemplo codificado: Fecha de emisión del mensaje, 10 de Junio de 2014 a las 1200 Hrs.  
**DTM+137:201406101200:201'**



**FTX TEXTO LIBRE**

Función: Proporciona información en forma de texto en formato libre o codificada.

4451	CALIFICADOR DEL OBJETO DEL TEXTO	M an..3
4453	<del>FUNCION DEL TEXTO, CODIFICADO</del>	C an..3
<del>C107</del>	<del>REFERENCIA DEL TEXTO</del>	<del>C</del>
<del>4441</del>	<del>Texto libre, codificado</del>	<del>M an..3</del>
<del>1131</del>	<del>Calificador de lista de códigos</del>	<del>C an..3</del>
<del>3055</del>	<del>Agencia responsable de lista de códigos, codificado</del>	<del>C an..3</del>
C108	TEXTO LITERAL	C
4440	Texto libre	M an..70
4440	Texto libre	C an..70
4440	Texto libre	C an..70
4440	Texto libre	C an..70
4440	Texto libre	C an..70
3453	<del>IDIOMA, CODIFICADO</del>	C an..3

Uso del segmento: C Rep.: 1

M 4451 Calificador del objeto del texto  
"AAI" Información general

C C108 TEXTO LITERAL  
M 4440 Texto libre

**COMENTARIO:**

Este segmento permite enviar observaciones en texto libre por parte de la Autoridad Portuaria.

Ejemplo codificado: Observaciones: "Cambio autorizado por la AP";  
**FTX+AAI+++ Cambio autorizado por la AP '**

**RFF REFERENCIA**

Función: Especificar una referencia.

C506	REFERENCIA	M
1153	Calificador de referencia	M an..3
1154	Número de referencia	C an..35
<del>1156</del>	<del>Número de línea</del>	<del>C an..6</del>
<del>4000</del>	<del>Número de versión de la referencia</del>	<del>C an..35</del>

Uso del segmento: R Rep.: 2

M C506 REFERENCIA

M 1153 Calificador de la referencia

*"ATZ" Número de escala*

*"ACW" Referencia al documento original.*

R 1154 Número de referencia

Para el calificador **ATZ**:

*"Número de escala" Conforme al formato acordado entre las Autoridades Portuarias: P P P P P A A A A N N N N N (LOCODE del Puerto o subpuerto de Escala, Año de la asignación de la escala y número secuencial)*

Para el calificador **ACW**:

*Número del mensaje previo a cancelar o reemplazar*

**COMENTARIOS:**

Será obligatorio declarar el "Número de escala" al que hace referencia este Cambio de Consignatario a través del calificador ATZ

El calificador ACW debe incluirse cuando la función del mensaje, indicada en el DE 1225 del segmento BGM, sea un reemplazo o una cancelación, en cuyo caso, se indicará el número expresado en el elemento de datos 1004 del segmento BGM del mensaje anterior que se cancele o reemplace

Ejemplo codificado: N° de escala: "ESBCN201400579"  
**RFF+ATZ:ESBCN201400579'**

**NAD NOMBRE Y DIRECCION**

Función: Especificar el nombre y dirección y su función relacionada.

3035	CALIFICADOR DE PARTE O ENTIDAD	M an..3
C082	IDENTIFICACION DE LA PARTE O ENTIDAD	C
3039	Identificación de la parte o entidad, codificado	M an..35
1131	Calificador de lista de códigos	C an..3
3055	Agencia responsable de lista de códigos, codificado	C an..3
<del>C058</del>	<del>NOMBRE Y DIRECCION</del>	<del>C</del>
<del>3124</del>	<del>Línea de nombre y dirección</del>	<del>M an..35</del>
<del>3124</del>	<del>Línea de nombre y dirección</del>	<del>C an..35</del>
<del>3124</del>	<del>Línea de nombre y dirección</del>	<del>C an..35</del>
<del>3124</del>	<del>Línea de nombre y dirección</del>	<del>C an..35</del>
<del>3124</del>	<del>Línea de nombre y dirección</del>	<del>C an..35</del>
C080	NOMBRE DE LA PARTE O ENTIDAD	C
3036	Nombre de la parte o entidad	M an..35
<del>3036</del>	<del>Nombre de la parte o entidad</del>	<del>C an..35</del>
<del>3036</del>	<del>Nombre de la parte o entidad</del>	<del>C an..35</del>
<del>3036</del>	<del>Nombre de la parte o entidad</del>	<del>C an..35</del>
<del>3036</del>	<del>Nombre de la parte o entidad</del>	<del>C an..35</del>
3045	Formato del nombre de la parte o entidad, codificado	C an..3
<del>C059</del>	<del>CALLE</del>	<del>C</del>
<del>3042</del>	<del>Calle y número/Apartado de correos</del>	<del>M an..35</del>
<del>3042</del>	<del>Calle y número/Apartado de correos</del>	<del>C an..35</del>
<del>3042</del>	<del>Calle y número/Apartado de correos</del>	<del>C an..35</del>
<del>3164</del>	<del>NOMBRE DE LA CIUDAD</del>	<del>C an..35</del>
<del>3229</del>	<del>IDENTIFICACION DE SUB ENTIDAD PAIS</del>	<del>C an..9</del>
<del>3251</del>	<del>IDENTIFICACION DEL CODIGO POSTAL</del>	<del>C an..9</del>
3207	PAIS, CODIFICADO	C an..3

Uso del grupo: M Rep.: 1  
 Uso del segmento: M Rep.: 1

M	3035	CALIFICADOR DEL INTERESADO	
		<i>"CV" Consignatario del Buque</i>	
C	C082	DETALLES DE LA IDENTIFICACION DEL INTERESADO	
M	3039	Identificación del interesado	
		<i>"NIF"</i>	
R	1131	Calificador de la lista de códigos	
		<i>"167" Código asignado por Hacienda a efectos de tasas.</i>	

---

C 3055 Agencia responsable de lista de códigos, codificado

"148" Aduana Española

R C080 NOMBRE DE LA PARTE O ENTIDAD

M 3036 Nombre de la parte o entidad

*"Nombre" 35 caracteres*

---

**COMENTARIOS:**

Será obligatorio declarar la nueva empresa consignataria del buque. La identificación del consignatario del buque será el NIF.

En mensajes de Alta de Cambio de Consignatario, el Consignatario en el calificador CV tiene que ser diferente del Consignatario de la Escala.

En mensajes de Reemplazo o Cancelación de Cambio de Consignatario, el Consignatario en el calificador CV tiene que ser igual al Consignatario de la Escala.

---

Ejemplo codificado: NIF consignatario buque: "13555777R"; Nombre: "Transmarine";  
**NAD+CV+13555777R:167:148++TRANSMARINE'**

**TDT DETALLES DEL TRANSPORTE**

Función: Especificar el modo y medio de transporte.

8051	CALIFICADOR DE ETAPA DEL TRANSPORTE	M an..3
<del>8028</del>	<del>NUMERO DE REFERENCIA DEL MEDIO DE TRANSPORTE</del>	<del>C an..17</del>
<del>C220</del>	<del>MODO DE TRANSPORTE</del>	<del>C</del>
<del>8067</del>	<del>Modo de transporte, codificado</del>	<del>C an..3</del>
<del>8066</del>	<del>Modo de transporte</del>	<del>C an..17</del>
C228	MEDIOS DE TRANSPORTE	C
8179	Identificación del tipo del medio de transporte	C an..8
8178	Tipo de medio de transporte	C an..17
<del>C040</del>	<del>TRANSPORTISTA</del>	<del>C</del>
<del>3127</del>	<del>Identificación del transportista</del>	<del>C an..17</del>
<del>1131</del>	<del>Calificador de lista de códigos</del>	<del>C an..3</del>
<del>3055</del>	<del>Agencia responsable de lista de códigos, codificado</del>	<del>C an..3</del>
<del>3128</del>	<del>Nombre del transportista</del>	<del>C an..35</del>
<del>8104</del>	<del>DIRECCION DEL TRANSITO, CODIFICADO</del>	<del>C an..3</del>
<del>C401</del>	<del>INFORMACION DE EXCESO DE TRANSPORTE</del>	<del>C</del>
<del>8457</del>	<del>Razón del exceso de transporte, codificado</del>	<del>M an..3</del>
<del>8459</del>	<del>Responsabilidad del exceso de transporte, codificado</del>	<del>M an..3</del>
<del>7130</del>	<del>Número de autorización del cliente</del>	<del>C an..17</del>
C222	IDENTIFICACION DEL TRANSPORTE	C
8213	Identificador del medio de transporte, codificado	C an..9
1131	Calificador de lista de códigos	C an..3
<del>3055</del>	<del>Agencia responsable de lista de códigos, codificado</del>	<del>C an..3</del>
8212	Identificador del medio de transporte	C an..35
8453	Nacionalidad del medio de transporte, codificado	C an..3
<del>8284</del>	<del>PROPIETARIO DEL TRANSPORTE, CODIFICADO</del>	<del>C an..3</del>

Uso del grupo: M Rep.: 1  
 Uso del segmento: M Rep.: 1

M 8051 CALIFICADOR DE ETAPA DEL TRANSPORTE

*"20" Transporte principal*

C C228 MEDIOS DE TRANSPORTE

C 8179 Identificación del tipo del medio del transporte

*"Tipo de buque".*

C 8178 Tipo de medio de transporte

*"Literal complementario al tipo anterior, si se desea un nivel mayor de descripción"*

R C222 IDENTIFICACION DEL TRANSPORTE

R 8213 Identificador del medio de transporte, codificado

*"Número OMI" ó "Número MMSI"*

C 1131 Calificador de listas de códigos

*"ZOI" Número MMSI*

R 8212 Identificador del medio de transporte

*"Nombre del buque"*

R 8453 Nacionalidad del medio de transporte, codificado

*Nacionalidad del buque. Utilizar ISO 3166, código de países (alfabético de 2).*

#### COMENTARIOS:

En todos los casos será obligatorio rellenar el calificador del medio de transporte, el nombre del buque y su nacionalidad. La identificación del Buque se hará preferentemente por el Número OMI, si no tuviera, por el número MMSI, y en el caso de no poderse identificar por los dos anteriores, se utilizará el Call Sign (Grupo 3, Índice 9 Seg. RFF).

Si en el ED8213 se declara el "Número OMI" no se indicará el ED 1131. En cambio si se indica en el ED8213 el "Número MMSI" se declarará a continuación "ZOI" en el ED1131 para indicar que se trata de este identificador.

En el caso de rellenar el E.D. compuesto C228 se indicará el código identificando el tipo de buque y, en su caso, el literal complementario.

Ejemplo codificado: Tipo de buque: "Petrolero";  
Número OMI: 335533; Nombre: "Iranzu"; Nacionalidad: "Española"  
**TDT+20+++BO+:::RAMON GONZALEZ+++335533:::IRANZU:ES'**

**RFF REFERENCIA**

Función: Especificar una referencia.

C506	REFERENCIA	M
1153	Calificador de referencia	M an..3
1154	Número de referencia	C an..35
<del>1156</del>	<del>Número de línea</del>	<del>C an..6</del>
<del>4000</del>	<del>Número de versión de la referencia</del>	<del>C an..35</del>

Uso del grupo: M Rep.: 1  
 Uso del segmento: C Rep.: 1

M C506 REFERENCIA

M 1153 Calificador de la referencia  
*"VM" Identificación del buque*

C 1154 Número de referencia

Este dato es requerido para los siguientes casos:  
*"Distintivo de llamada" (calificador "VM")*

**COMENTARIOS:**

Este segmento se utiliza para identificar, a través del Distintivo de Llamada (Call Sign), para los buques que no tengan Número OMI ó Numero MMSI, declarado en el segmento TDT.

Ejemplo codificado: Distintivo de llamada:"EBHZ";  
**RFF+VM:EBHZ'**

**DTM FECHA/HORA/PERIODO**

Función: Especificar fecha, hora y periodo

C507	FECHA/HORA/PERIODO	M
2005	Calificador de fecha/hora/periodo	M an..3
2380	Fecha/hora/periodo	C an..35
2379	Calificador de formato de fecha/hora/periodo	C an..3

Uso del grupo:	M	Rep.: 1
Uso del segmento:	M	Rep.: 1

C C507 FECHA/HORA/PERIODO

M 2005 Calificador de fecha/hora/periodo

*"92" Data efectiva de Cambio de Consignatario*

R 2380 Fecha/hora/periodo

*"CCYYMMDDHHMM" Fecha relativa al Cambio de Consignatario*

R 2379 Calificador de formato de fecha/hora/periodo

*"203" CCYYMMDDHHMM, año, mes, día, hora, minuto*

**COMENTARIO:**

Es necesario la Fecha y Hora en que se produce el Cambio de Consignatario.

Ejemplo codificado: ETA: 10 de Junio de 2014, a las 18:00 Hrs;  
**DTM+92:201406101800:203'**



**LOC IDENTIFICACION DE LUGAR/LOCALIDAD**

Función: Identifica un país/lugar/localidad

3227	CALIFICADOR DE LUGAR/LOCALIDAD	M an..3
C517	IDENTIFICADOR DE LOCALIDAD	C
3225	Identificación de lugar/localidad	C an..25
4134	<del>Calificador de lista de códigos</del>	C an..3
3055	Agencia responsable de lista de códigos, codificado	C an..3
3224	<del>Lugar/localidad</del>	C an..17
<del>C519</del>	<del>IDENTIF. DE LA PRIMERA LOCALIDAD RELACIONADA</del>	<del>C</del>
3223	Identificación del primer lugar/localidad relacionado	C an..25
4134	<del>Calificador de lista de códigos</del>	C an..3
3055	<del>Agencia responsable de lista de códigos, codificado</del>	C an..3
3222	Primer lugar/localidad relacionado	C an..70
<del>C553</del>	<del>IDENTIF. DE LA SEGUNDA LOCALIDAD RELACIONADA</del>	<del>C</del>
3233	Identificación del segundo lugar/localidad relacionado	C an..25
4134	<del>Calificador de lista de códigos</del>	C an..3
3055	<del>Agencia responsable de lista de códigos, codificado</del>	C an..3
3232	Segundo lugar/localidad relacionado	C an..70
5479	RELACION, CODIFICADO	C an..3

Uso del grupo: M Rep.: 1  
 Uso del Segmento: M Rep.: 1

R 3227 CALIFICADOR DEL LUGAR/SITUACION

*"153" Puerto de escala*

R C517 IDENTIFICACION DEL LUGAR

R 3225 Place/location identification

*Indicar lugar al que se refiere el calificador anterior, utilizando el código UN/LOCODE (nación codificada alfanumérica de 2 caracteres ISO 3166 y el puerto o localidad con tres caracteres).*

R 3055 Agencia responsable de lista de códigos, codificado

*"6" UN/ECE (UN/LOCODE)***COMENTARIOS:**

Este segmento sirve para identificar el Puerto de la Escala

Ejemplo codificado: Puerto de escala: "Valencia"  
**LOC+153+ESVLC::6'**

---

**UNT FINAL DE MENSAJE**

Función: Finalizar un mensaje y comprobar si está completo.

0074	NUMERO DE SEGMENTOS EN UN MENSAJE	M n..6
0062	NUMERO DE REFERENCIA DEL MENSAJE	M an..14

---

Uso del segmento: M Rep.: 1

M 0074 NUMERO DE SEGMENTOS EN UN MENSAJE

*Especifica el nº total de segmentos incluidos en el mensaje*

M 0062 NUMERO DE REFERENCIA DEL MENSAJE

*El mismo que el indicado en el elemento de datos 0062 del UNH. De esta manera comprueba la finalización del mensaje.*

---

Ejemplo codificado: N° segmentos:"11"; n° referencia:"12349712345" <b>UNT+11+12349712345'</b>
--

## 5. ÍNDICE DE SEGMENTOS

### 5.1 Índice de segmentos utilizados

**UNH:** N° de referencia del mensaje/ Nombre/ Versión/ directorio

**BGM:** Tipo documento/ N° documento

**DTM:** Fecha y hora en la que se envía

**FTX:** Observaciones

**RFF:** Número de escala

**NAD:** Identificación del consignatario del buque

**TDT:** Modo de transporte/Tipo de buque / Número OMI ó Número MMSI/ Nombre del buque/ Nacionalidad

**RFF:** Distintivo de Llamada

**DTM:** Fecha y hora de Cambio de Consignatario

**LOC:** Puerto de escala

**UNT:** Número de segmentos/ Número de referencia del mensaje.

GUÍA DEL USUARIO  
RESPUESTA CAMBIO DE CONSIGNATARIO  
SUBSET DEL MENSAJE APERAK

## PARTE B: APERAK

### 1. INTRODUCCIÓN

En este apartado de la transacción Cambio de Consignatario, se describe la respuesta que el remitente del mensaje de la solicitud de escala va a recibir. El mensaje es un *subset* del APERAK, (*Application Error and Acknowledgement Message*). El directorio de referencia es el D03A.

#### 1.1 Campo de aplicación

Este es el mensaje que se utilizará como respuesta al Cambio de Consignatario. En consecuencia, las funciones para las que se va a utilizar el mensaje APERAK son:

- 1- Acuse de recibo
- 2- Rechazo de la notificación o modificación y comunicación de errores detectados.

#### 1.2 Referencias del mensaje

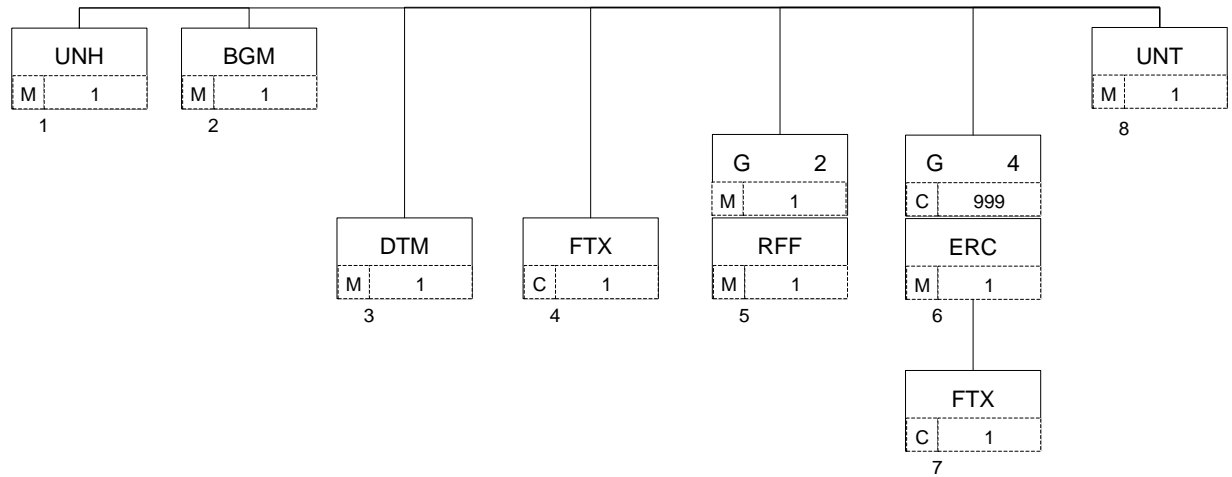
- \* Número de mensaje secuencial en el ED 0062 del segmento de servicio UNH. Este número será asignado, de forma secuencial, por el remitente para cada mensaje.
- \* Número de escala, asignado en el ED 1004 del segmento BGM.
- \* Número de referencia del mensaje al que se responde, en el ED 1154 del segmento RFF.

## 2. DIAGRAMA DE BIFURCACIÓN MENSAJE APERAK

### 2.1. Indicadores del diagrama de bifurcación

- El carácter M, cuando se aplica a un elemento de datos simple, elemento de datos compuesto, segmento y/o grupo de segmentos, indica que es obligatorio incluirlo siguiendo la sintaxis de los mensajes UN/EDIFACT.
- El carácter C, en los mismos casos indicados en el punto anterior, indica que su inclusión es condicional siguiendo la sintaxis de los mensajes UN/EDIFACT.

### 2.2. Diagrama de bifurcación del APERAK.



### 3. ESTRUCTURA DEL MENSAJE

#### 3.1. Segmentos del mensaje

En este apartado se incluye una descripción detallada de los diferentes segmentos utilizados en el mensaje APERAK, con indicación, para cada segmento, de sus características, la función de sus elementos de datos simples y compuestos, la información sobre los códigos (si la hubiere) y un ejemplo codificado del segmento.

Dentro de la estructura del mensaje, es necesario tener en cuenta los siguientes puntos:

- \* Los elementos de datos tachados son los que no van a ser utilizados.
- \* El número de repeticiones de cada grupo, segmento, elemento de datos compuesto y elemento de datos simple así como su obligatoriedad viene indicado seguidamente de la descripción del segmento estándar (incluye todos sus elementos de datos). Asimismo, en la línea correspondiente a cada elemento de datos compuesto/simple también viene indicado su condición de “*Mandatory*”, Requerido ó Condicional según cada caso.
- \* El carácter R, indica que su inclusión es requerida en el "Subset" utilizado para la respuesta a la Solicitud de escala.
- \* Lo indicado por medio de letra *cursiva* es una explicación del código incluido en el elemento de datos o en su defecto, es un ejemplo de lo que debe contener un elemento de datos .
- \* Lo indicado entre "comillas" son códigos, detallando en cada caso, si es particular, sigue alguna de las recomendaciones UN o es un código estándar de otro tipo

**UNH CABECERA DE MENSAJE**

Función: Encabezar, identificar y especificar un mensaje..

0062	NUMERO DE REFERENCIA DEL MENSAJE	M an..14
S009	IDENTIFICADOR DEL MENSAJE	M
0065	Identificador del tipo de mensaje	M an..6
0052	Número de versión del tipo de mensaje	M an..3
0054	Número de publicación del tipo de mensaje	M an..3
0051	Agencia controladora	M an..2
0057	Código asignado de asociación	C an..6
0068	<del>REFERENCIA DE ACCESO COMUN</del>	C an..35
S010	<del>ESTADO DE LA TRANSFERENCIA</del>	C
0070	<del>Número de transferencia secuencia mensaje</del>	M n..2
0073	<del>Indicación primera/última secuencia mensaje</del>	C al

Uso del segmento: M Rep.:1

M	0062	NUMERO DE REFERENCIA DEL MENSAJE	
			<i>Referencia asignada por el transmisor, única para cada mensaje</i>
M	S009	IDENTIFICADOR DEL MENSAJE	
M	0065	Identificador del tipo de mensaje	
			<i>"APERAK"</i>
M	0052	Número de versión del tipo de mensaje	
			<i>"D"</i>
M	0054	Número de publicación del tipo del mensaje	
			<i>"03A" directorio UN/EDIFACT</i>
M	0051	Agencia controladora	
			<i>"UN" United Nations Economic Commission for Europe-UN/ECE</i>
R	0057	Código asignado de asociación	
			<i>Código asignado por la organización responsable del desarrollo y mantenimiento de la guía de usuario y que además sirve de identificación de la misma. En este caso: "PECC10"</i>

Ejemplo codificado: N° referencia mensaje" 12349712345"; tipo:" APERAK; n° de versión:"D"; Directorio:"03A"; Agencia controladora: UN; Código de asociación:"PECC10"  
**UNH+12349712345+APERAK:D:03A:UN:PECC10'**



### BGM INICIO DEL MENSAJE

Función: Indicar el tipo y función del mensaje, y transmitir su número de identificación

C002	NOMBRE DEL DOCUMENTO/MENSAJE	C
1001	Nombre del documento/mensaje, codificado	C an..3
1131	<del>Calificador de lista de códigos</del>	C an..3
3055	<del>Agencia responsable de lista de códigos, codificado</del>	C an..3
1000	<del>Nombre del documento/mensaje</del>	C an..35
1004	NUMERO DE DOCUMENTO/MENSAJE	C an..35
1225	FUNCION DEL MENSAJE, CODIFICADO	C an..3
4343	TIPO DE RESPUESTA, CODIFICADO	C an..3

Uso del segmento: M Rep.:1

R	C002	NOMBRE DOCUMENTO/MENSAJE
R	1001	Nombre del documento/mensaje, codificado  <i>"962" Respuesta a un documento</i> <i>"963" Respuesta de error</i>
R	1004	NUMERO DEL DOCUMENTO/MENSAJE  <i>Número de escala.</i>
R	1225	FUNCION DEL MENSAJE, CODIFICADO  <i>"27" No aceptado</i> <i>"30" Aceptado</i>

#### COMENTARIOS:

La respuesta podrá tomar los siguientes valores:

- Respuesta de error: código "963" en el E.D. 1001 y "27" en el E.D. 1225.
- Aceptación del mensaje: "962" en el E.D. 1001 y "30" en el E.D. 1225.

Ejemplo: mensaje aceptado, Numero de Escala: ESBCN201412345  
**BGM+962+ESBCN201412345+30'**

**DTM FECHA/HORA/PERIODO**

Función: Especificar fecha, hora y periodo

C507	FECHA/HORA/PERIODO	M
2005	Calificador de fecha/hora/periodo	M an..3
2380	Fecha/hora/periodo	C an..35
2379	Calificador de formato de fecha/hora/periodo	C an..3

---

Uso del Segmento: R Rep.: 1

M	C507	FECHA/HORA/PERIODO
M	2005	Calificador de fecha/hora/periodo <i>"137" Fecha de emisión del mensaje</i>
R	2380	Fecha/hora/periodo <i>"CCYYMMDDHHMM" Formato</i>
R	2379	Calificador de formato de fecha/hora/periodo <i>"203" CCYYMMDDHHMM, año, mes, día, hora, minuto</i>

**COMENTARIO:**

Se incluirá siempre la fecha de envío de este mensaje (APERAK).

Ejemplo codificado: Fecha emisión: 10 de Junio de 2014, a las 07:55 Hrs.  
**DTM+137:201406100755:203'**

**FTX TEXTO LIBRE**

Función: Proporciona información en forma de texto en formato libre o codificada.

4451	CALIFICADOR DEL OBJETO DEL TEXTO	M an..3
4453	<del>FUNCION DEL TEXTO, CODIFICADO</del>	C an..3
<del>C107</del>	<del>REFERENCIA DEL TEXTO</del>	<del>C</del>
<del>4441</del>	<del>Texto libre, codificado</del>	<del>M an..3</del>
<del>1131</del>	<del>Calificador de lista de códigos</del>	<del>C an..3</del>
<del>3055</del>	<del>Agencia responsable de lista de códigos, codificado</del>	<del>C an..3</del>
C108	TEXTO LITERAL	C
4440	Texto libre	M an..70
4440	Texto libre	C an..70
4440	Texto libre	C an..70
4440	Texto libre	C an..70
4440	Texto libre	C an..70
3453	<del>IDIOMA, CODIFICADO</del>	C an..3

Uso del segmento: C Rep.: 1

M 4451 Calificador del objeto del texto  
*"ACB" Información adicional.*

C C108 TEXTO LITERAL  
M 4440 Texto libre  
*"Texto libre"*

**COMENTARIOS:**

Este segmento se utilizará para observaciones generales. Pueden utilizarse hasta cinco elementos de datos 4440 si la longitud de texto lo requiere.

Ejemplo codificado: "Cambio de Consignatario en la salida del Buque".  
**FTX+ACB+++Cambio de Consignatario en la salida del Buque'**

**RFF REFERENCIA**

Función: Especificar una referencia.

C506	REFERENCIA	M
1153	Calificador de referencia	M an..3
1154	Número de referencia	C an..35
<del>1156</del>	<del>Número de línea</del>	<del>C an..6</del>
<del>4000</del>	<del>Número de versión de la referencia</del>	<del>C an..35</del>

Uso del grupo: R Rep.: 1  
 Uso del segmento: M Rep.: 1

M C506 REFERENCIA

M 1153 Calificador de la referencia

*"ACW" Referencia del mensaje al que se responde*

R 1154 Número de referencia

*"Nº de BGM del mensaje al que se responde"*

**COMENTARIO:**

Con este segmento se identifica el mensaje al que se responde indicando el nº que fue declarado por el emisor en el E.D. 1004 del segmento BGM del correspondiente al mensaje BERMAN.

Ejemplo codificado: nº del BERMAN: "33887123456"  
**RFF+ACW:33887123456'**

**ERC INFORMACION DE ERRORES DE APLICACION**

Función: Identificar el tipo de errores de aplicación dentro de un mensaje

C901	INFORMACION SOBRE EL ERROR DE APLICACION	M
9321	Error de aplicación, codificado	M an..3
<del>1131</del>	<del>Calificador de lista de códigos</del>	<del>C an..3</del>
<del>3055</del>	<del>Agencia responsable de lista de códigos, codif.</del>	<del>C an..3</del>

Uso del Grupo: C Rep.: 999  
 Uso del segmento: M Rep.: 1

M C901 INFORMACION SOBRE EL ERROR DE APLICACION

M 9321 Error de aplicación, codificado.

*Se consignará el código de error producido por la aplicación.*

**COMENTARIO:**

La función de este grupo de segmentos es identificar el error o errores dentro de un mensaje específico e indicar detalles relativos al tipo de error.

Ejemplo codificado: Error de aplicación: "456"  
**ERC+456'**

**FTX TEXTO LIBRE**

Función: Proporciona información en forma de texto en formato libre o codificado.

4451	CALIFICADOR DEL OBJETO DEL TEXTO	M an..3
4453	<del>FUNCION DEL TEXTO, CODIFICADA</del>	C an..3
<del>C107</del>	<del>REFERENCIA DEL TEXTO</del>	C
4441	<del>Texto libre, codificado</del>	M an..3
1131	<del>Calificador de lista de códigos</del>	C an..3
3055	<del>Agencia responsable de lista de códigos, codif.</del>	C an..3
C108	TEXTO LITERAL	C
4440	Texto libre	M an..70
4440	Texto libre	C an..70
4440	Texto libre	C an..70
4440	Texto libre	C an..70
4440	Texto libre	C an..70
3453	<del>IDIOMA, CODIFICADO</del>	C an..3

Uso del Grupo: C Rep.: 999

Uso del segmento: C Rep.: 1

M 4451 CALIFICADOR DEL OBJETO DEL TEXTO

*"AAO" Descripción de errores*

R C108 TEXTO LITERAL

M 4440 Texto libre

*"Observaciones o aclaraciones sobre los errores detectados."*

**COMENTARIOS:**

Pueden utilizarse hasta cinco elementos de datos 4440 si la longitud del texto lo requiere.

Ejemplo codificado: Nombre y distintivo llamada no coinciden  
**FTX+AAO+++Nombre y distintivo llamada no coinciden'**

**UNT FINAL DE MENSAJE**

Función: Finalizar un mensaje y comprobar si está completo.

0074 NUMERO DE SEGMENTOS EN UN MENSAJE M n..6

0062 NUMERO DE REFERENCIA DEL MENSAJE M an..14

Uso del segmento: M Rep.:1

M 0074 NUMERO DE SEGMENTOS EN UN MENSAJE

*Especifica el nº total de segmentos en el mensaje*

M 0062 NUMERO DE REFERENCIA DEL MENSAJE

*El mismo que el indicado en el elemento de datos 0062 del UNH. De esta manera comprueba la finalización del mensaje.*

Ejemplo codificado: N° de segmentos "8"; n° de referencia"12349712345"  
**UNT+8+12349712345'**

## 4. ÍNDICE DE SEGMENTOS

### 4.1 Índice de segmentos utilizados

<b>UNH</b>	Nº de referencia del mensaje/ Nombre/ Versión/ directorio
<b>BGM</b>	Tipo documento/ Nº documento/ Función del mensaje
<b>DTM</b>	Fecha de emisión del mensaje/ Fecha de registro
<b>FTX</b>	Observaciones generales
<b>RFF</b>	Nº de referencia del mensaje al que se responde
<b>ERC</b>	Indicación de los errores
<b>FTX</b>	Observaciones en texto
<b>UNT</b>	Número de segmentos, número de referencia del mensaje

### 4.2 Segmentos utilizados por tipo de mensaje

#### 4.2.1 Admisión del mensaje

<b>UNH</b>	Nº de referencia del mensaje/ Nombre/ Versión/ directorio
<b>BGM</b>	Tipo documento/ Nº documento/ Función del mensaje
<b>DTM</b>	Fecha de emisión del mensaje/ Fecha de registro
<b>FTX</b>	Observaciones generales
<b>RFF</b>	Nº de referencia del mensaje al que se responde
<b>UNT</b>	Número de segmentos, número de referencia del mensaje

#### 4.2.2 Rechazo del mensaje por error

<b>UNH</b>	Nº de referencia del mensaje/ Nombre/ Versión/ directorio
<b>BGM</b>	Tipo documento/ Nº documento/ Función del mensaje
<b>DTM</b>	Fecha de emisión del mensaje/ Fecha de registro
<b>FTX</b>	Observaciones generales
<b>RFF</b>	Nº de referencia del mensaje al que se responde
<b>ERC</b>	Indicación de los errores
<b>FTX</b>	Observaciones en texto
<b>UNT</b>	Número de segmentos, número de referencia del mensaje



## ANEXO A: CÓDIGOS DE ERROR

### Segmento ERC DE9321, codificación de errores utilizados en esta guía

001	Numero de referencia del mensaje obligatorio
002	Numero de referencia del mensaje duplicado
003	Nombre del documento/mensaje obligatorio
004	Nombre del documento/mensaje inválido
005	Numero del documento/mensaje obligatorio
006	Numero del documento/mensaje duplicado
007	Función del mensaje inválida
008	Calificador de fecha de emision de mensaje inválido
009	Fecha de emision de mensaje obligatoria
010	Calificador de objeto de texto inválido
016	Se debe especificar el Texto libre, asociado al calificador de objeto de texto
017	Escala inválida
018	Número de Escala obligatorio
019	Distintivo de Llamada inválido
026	Calificador del Interessado inválido
027	Consignatario del Buque obligatorio
029	Consignatario del Buque inválido
031	Calificador de Lista de Códigos de Entidades inválido
032	Código de Agencia responsable de lista de códigos inválido
038	Calificador de Etapa de Transporte inválido
039	Calificador de Etapa de Transporte obligatorio
040	Tipo de Buque inválido
041	Número de Identificación del Buque obligatorio
042	Calificador de Lista de Códigos de Identificación de Transporte inválido
043	Nombre del Buque obligatorio
044	Nacionalidad del Buque obligatoria
045	Nacionalidad del Buque inválida
053	Calificador de fecha inválido
054	Calificador de formato de fecha inválido
071	Calificador de Lugar/Situación inválido
072	Puerto de Escala obligatorio
073	Puerto de Escala inválido
140	Número de Segmentos del mensaje obligatorio
141	Numero de referencia del mensaje inválido
142	Demasiadas repeticiones de segmento
143	Segmento obligatorio no incluido
144	Erro de sintáxis
145	Consignatario no autorizado

146	Código de usuario inválido
147	Valor inválido para la fecha y hora
148	Código asignado inválido
152	No coincide el Puerto de Escala declarado con el Puerto especificado en el número de escala
153	Datos del Buque erróneos