



GUÍA DEL USUARIO Subset del
Mensaje COARRI Directorio
EDIFACT D03.A MENSAJE DE
CONFIRMACIÓN DE
CARGA/DESCARGA
Versión 1.2 de Febrero de 2024

CONTROL DE VERSIONES

La versión 1.0 de Enero de 2024 incluye:

Confirmación de Carga y Descarga:

Elaboración de la versión 1.0 de la Guía de Usuario del mensaje COARRI, incluye los segmentos, grupos y elementos de datos que son necesarios para el intercambio de mensajería vía EDI. Adicionalmente, se detallan casos de ejemplo para las distintas funciones del mensaje.

La versión 1.1 de Febrero de 2024 incluye:

Revisión Grupo 3, Índice 10, Seg. EQD.

- Se añade ejemplo para el caso de Tipo de Equipo Grael y se revisan las validaciones.

Revisión Grupo 3, Índice 11, Seg. RFF.

- Se modifican los comentarios para añadir la singularidad del Tipo de Equipo Grael.

- Se añade ejemplo para el caso de Tipo de Equipo Grael.

La versión 1.2 de Febrero de 2024 incluye:

Se revisan las longitudes de los segmentos de todos los Grupos.

Revisión Grupo 3, Índice 10, Seg. EQD.

- Se modifica la obligatoriedad del código 3055 de Tipo y Tamaño de Equipamiento. Pasa a ser condicional.

Revisión APERAK, Grupo 4.

- Se elimina el Grupo 4 del mensaje APERAK.

TRANSACCIÓN LISTA DE CONFIRMACIÓN DE CARGA/DESCARGA**TABLA DE CONTENIDO****PARTE A: COARRI**

1.	PROCEDIMIENTO GENERAL	
1.1.	Mensaje COARRI: Listas de Confirmación de Carga y Descarga _____	4
1.2.	Campo de aplicación _____	4
1.3.	Descripción del procedimiento _____	5
1.4.	Referencias del mensaje _____	6
2.	SEGMENTOS DE SERVICIO _____	7
3.	ESTRUCTURA DEL MENSAJE	
3.1.	Indicadores del diagrama de bifurcación _____	12
3.2.	Tabla de segmentos _____	14
3.3.	Flujo del mensaje _____	14
3.4.	Segmentos del mensaje _____	15
3.5.	Índice de segmentos _____	40
3.6.	Ejemplo de mensajes _____	41

PARTE B: APERAK

1.	INTRODUCCIÓN	
1.1.	Mensaje APERAK _____	45
2.	ESTRUCTURA DEL MENSAJE	
2.1.	Indicadores del diagrama de bifurcación _____	46
2.2.	Segmentos del mensaje _____	47
2.3.	Ejemplo de Mensajes _____	56

PARTE A: COARRI

1. PROCEDIMIENTO GENERAL:

Este documento es una guía para definir la estructura del mensaje COARRI que se enmarca en el conjunto de mensajes utilizados entre los agentes de carga, el consignatario del buque y las terminales para la carga/descarga de equipamientos en un buque. Los mensajes incluidos en la guía están basados en la sintaxis UN/EDIFACT, directorio D03A. A tal efecto, todos los elementos de datos que estén descritos como codificados en el interior de la guía, harán referencia a valores que están publicados en el estándar EDIFACT del directorio mencionado.

El propósito de esta guía es el de facilitar el proceso homogéneo de intercambio electrónico de datos entre los usuarios EDI en el escenario de intercambio de información del entorno portuario; para ello, se especifica la relación de datos necesarios, los códigos a utilizar, los mensajes EDIFACT a ser utilizados y la estructura de los datos dentro de los mismos.

1.1. MENSAJE COARRI: LISTAS DE CONFIRMACIÓN DE CARGA Y DESCARGA

El mensaje COARRI consiste en un intercambio de datos donde se incluye toda la información relativa a los contenedores u otros equipos especificados que ya han sido cargados o descargados para una determinada escala de buque.

De esta manera, los datos contenidos en un mensaje de Listas de Confirmación de Carga y Descarga se desglosan principalmente en dos apartados:

- **Información relativa al buque, viaje y escala:** en este apartado se incluyen los datos referentes al nombre del buque, distintivo de llamada, puerto de carga o descarga, la fecha y hora de salida o llegada, datos del consignatario, etc.
- **Información relativa al equipamiento:** en este apartado quedan contenidos los datos relativos a: información del equipo (número, tipo, código de identificación), estado, cantidad, peso bruto, dimensiones, precintos, etc. Así como, la fecha y hora de ejecución de la carga o descarga.

1.2. CAMPO DE APLICACIÓN

El mensaje va a ser intercambiado entre las Terminales y los Consignatarios de buque o Agentes de las líneas marítimas directamente, o a través de una plataforma de comunicación. El mensaje contiene la información sobre la Confirmación de Carga/ Descarga.

Terminales / Empresas Estibadoras -----> Consignatario Buque /Agente marítimo

1.3 DESCRIPCIÓN DEL PROCEDIMIENTO

Con el objetivo de mejorar la calidad de los servicios asociados al tráfico de las mercancías en los puertos españoles, a través de las Terminales, se establece un nuevo procedimiento de gestión y tratamiento informático de las Confirmaciones de Carga y Descarga.

1.3.1 Funcionamiento Conceptual

El nuevo procedimiento recoge la posibilidad de que las Confirmaciones de Carga y Descarga puedan ser transmitidas electrónicamente.

Las Listas de Confirmación de Carga y Descarga serán enviadas por las Terminales o Empresas Estibadoras que hayan realizado la operación de carga y descarga de contenedores o equipamientos de un determinado buque.

En este mensaje la Terminal o empresa estibadora podrá indicar qué contenedores se han cargado/descargado, pudiendo estos estar o no incluidos en la lista que previamente ha recibido del consignatario del buque.

1.3.2 Funcionamiento del sistema

Las Terminales o empresas estibadoras podrán entregar información de las listas de confirmación de carga o descarga vía EDIFACT. Al utilizar esta opción, deberán especificar al consignatario del buque y/o agente de carga, por cada mensaje COARRI, que la información es definitiva, existiendo la posibilidad de transmitir mensajes correctores (se entiende por corrector todo mensaje con una función distinta a la "9": "*Original/Alta*", en el segmento BGM).

1.3.3 Confirmación de Carga y Descarga vía EDIFACT

Para las Listas de Confirmación de Carga y Descarga a tramitar vía EDI, el procedimiento es el siguiente:

- Las Terminales o empresas estibadoras remitirán los datos relativos a la Lista de confirmación de Carga y Descarga, a través de mensajes electrónicos, basados en la normativa UN/EDIFACT, los cuales serán enviados al Centro de Servicios de una red de valor añadido, DUEPORT. El mensaje deberá ser un COARRI, según la guía de usuario en vigor.

- El sistema del consignatario del buque o Agente de Línea Marítima dispondrá de las aplicaciones necesarias para gestionar los mensajes recibidos.
- En este envío se efectuará un chequeo informático de los mensajes. Los mensajes que no pasen el chequeo informático serán rechazados y se enviará al emisor, a través DUEPORT, un mensaje electrónico comunicándole dicha incidencia. El formato es un subset del mensaje APERAK según la guía en vigor.

1.4. REFERENCIAS DEL MENSAJE

- Número de mensaje secuencial en el elemento de datos 0062 del segmento de servicio UNH; este número será proporcionado secuencialmente por el remitente para cada mensaje independientemente de quien sea la parte receptora. Esta misma referencia debe incluirse también en el segmento UNT
- Número de mensaje en el elemento de datos 1004 del segmento BGM; en este se indicará el Identificador único del mensaje que se detalló en el servicio UNH.

2. SEGMENTOS DE SERVICIO

Hay dos tipos de segmentos: Segmentos de datos de Usuario y Segmentos de Servicio. Los primeros, contienen elementos de datos tales como cantidades, valores, nombres, lugares y otros datos que van a ser transmitidos. Los Segmentos de Servicio contienen elementos de datos tales como, el emisor de la transmisión, tipo y nivel de las reglas de sintaxis, fecha de preparación de la transmisión, tipo de prioridad, etc. y/u otros datos específicos que se necesiten para la transmisión. En muchos casos, los incluye el traductor para cada una de las redes de comunicación por lo que el usuario solamente deberá proporcionar los datos necesarios relacionados en el Acuerdo de Intercambio.

Existen dos niveles de sintaxis que se diferencian en cuanto al conjunto de caracteres utilizados. Dichos niveles están definidos en el Segmento de Cabecera del Intercambio (UNB, dentro del elemento de datos S001 "Identificador de la sintaxis") como UNOA, para el nivel básico (A) de sintaxis, y UNOB, para el nivel avanzado (B).

Si se está utilizando el nivel A de la sintaxis, se recomienda que los caracteres (+), (:), (') y (?) no sean utilizados en los elementos de datos, ya que están reservados por las reglas de sintaxis EDIFACT, para su uso en el Nivel A como caracteres de sintaxis.

Si por algún motivo no pudieran utilizarse los separadores sintácticos de los niveles A o B, tal como se definen en la norma, el conjunto de los datos de usuario, que se precisen intercambiar deberá comenzar con un segmento UNA, Aviso de Cadena de Servicio.

Cuando se utilice un conjunto de datos de usuario de intercambio, que va a continuación de la cadena de servicio, éste deberá comenzar con un segmento sintáctico de servicio denominado Cabecera de Control del Intercambio, UNB.

El conjunto de datos del usuario debe finalizar con el Final de Control del Intercambio, UNZ.

Con la excepción de estos segmentos de servicio, que se emplean para delimitar una transmisión, y de otros dos segmentos de servicio utilizados para identificar grupos funcionales dentro de una transmisión (UNG...UNE), toda la información restante de la citada transmisión deberá incluirse dentro de un mensaje para su intercambio.

Un intercambio consiste en:

	Aviso de cadena de Servicio	UNA	Condiciona
	Cabecera del Intercambio	UNB	Obligatoria
	Cabecera del grupo funcional	UNG	Condiciona
	Cabecera del mensaje	UNH	Obligatoria
	Segmentos de datos del Usuario		Como se requieran
	Final del mensaje	UNT	Obligatoria
	Final del grupo funcional	UNE	Condiciona
	Final del Intercambio	UNZ	Obligatoria

UNA AVISO DE CADENA DE SERVICIO

Función: Define los caracteres seleccionados para ser usados como delimitadores en el intercambio. Cuando se transmite, el Aviso de cadena de servicio debe aparecer inmediatamente antes del segmento de cabecera del intercambio UNB y comenzara con los caracteres UNA seguidos de los seis caracteres seleccionados por el remitente para indicar, secuencialmente, las siguientes funciones:

Separador de elemento de datos compuesto	M an1
Separador de elemento de datos	M an1
Notación decimal	M an1
Carácter de liberación	M an1
Reservado para uso futuro	M an1
Indicador de final de segmento	M an1

Uso del segmento: C

Rep.: 1

Separador de elemento de datos compuesto:

Ocupa la primera posición dentro de la cadena y es siempre el carácter ":"

Separador de elemento de datos:

Ocupa la segunda posición dentro de la cadena y es siempre el carácter "+"

Notación decimal:

Ocupa la tercera posición dentro de la cadena y es siempre el carácter ","

Carácter de liberación:

Ocupa la cuarta posición dentro de la cadena y es siempre el carácter "?"

Reservado para uso futuro:

Ocupa la quinta posición dentro de la cadena y es siempre el carácter "espacio"

Indicador de final de segmento:

Ocupa la sexta posición dentro de la cadena y es siempre el carácter "' "

Ejemplo: **UNA:+,?'**

UNB CABECERA DEL INTERCAMBIO

Función: Encabezar, identificar y especificar un intercambio.

S001	IDENTIFICADOR DE SINTAXIS	M
0001	Identificador de sintaxis	M an..4
0002	Número de versión de sintaxis	M n1
S002	EMISOR DEL INTERCAMBIO	M
0004	Identificador del emisor	M an..35
0007	Código calificador de identificación del partner	C an..4
S003	RECEPTOR DEL INTERCAMBIO	M
0010	Identificador del receptor	M an..35
0007	Código calificador de identificación del partner	C an..4
S004	FECHA Y HORA DE PREPARACION	M
0017	Fecha	M n6
0019	Hora	M n4
0020	REFERENCIA DE CONTROL DEL INTERCAMBIO	M an..14
Uso del segmento: M		Rep.:1

M 0001 IDENTIFICADOR DE LA SINTAXIS
M 0001 Identificador de sintaxis

Identifica la sintaxis. Los tres primeros caracteres son "UNO" (UN/ECE, agencia controladora). Se propone "A" para el cuarto carácter (es decir, sintaxis = UNOA). "UNOA"

M 0002 N° de versión de sintaxis

Se incrementa en una unidad por cada versión. Para esta versión debe ser la "2"

M S002 EMISOR DEL INTERCAMBIO
M 0004 Identificador del emisor

Código o nombre de acuerdo con el Acuerdo de Intercambio (en adelante AI)

C 0007 Código calificador de identificación del partner
Utilizar código "ZZ"

M S003 RECEPTOR DEL INTERCAMBIO
M 0010 Identificador del receptor

Código o nombre de acuerdo con lo especificado en el AI

C 0007 Código calificador de identificación del partner
Utilizar código "ZZ"

M S004 FECHA/HORA DE PREPARACION
M 0017 Fecha

Formato "AAMMDD" (Año, Mes, Día)

M 0019 Hora

Formato "HHMM" (Hora, Minuto)

M 0020 Referencia de control del intercambio

Referencia única asignada por el emisor/remitente

COMENTARIOS: Los elementos de datos incluidos en este segmento y la codificación de los mismos se basará principalmente en lo establecido por las partes en el Acuerdo de Intercambio

Ejemplo codificado: Sintaxis: "UNOA"; Versión:"2"; Identificador EDI del Emisor:
"T12345678"; Identificador del Receptor: "PUERTOS"; Fecha:"13 de Octubre de 2023";
Hora: "09:15"; Referencia de control del intercambio: "TERM0123456789".

UNB+UNOA:2+T12345678+PUERTOS:ZZ+231013:0915+TERM0123456789'

UNZ FINAL DEL INTERCAMBIO

Función: Finalizar un intercambio y comprobar si está completo.

0036	CUENTA DE CONTROL DEL INTERCAMBIO	M n..6
0020	REFERENCIA DE CONTROL DEL INTERCAMBIO	M an..14

Uso del segmento: M Re.: 1

M 0036 CUENTA DE CONTROL DEL INTERCAMBIO

Cuenta el número de mensajes o en su caso el número de grupos funcionales. Debe aparecer al menos la relación de uno de ellos.

M 0020 REFERENCIA DE CONTROL DEL INTERCAMBIO

La misma que la indicado en el elemento de datos 0020 del UNB.

Ejemplo codificado: N° mensajes:"2"; referencia:"TERM0123456789"

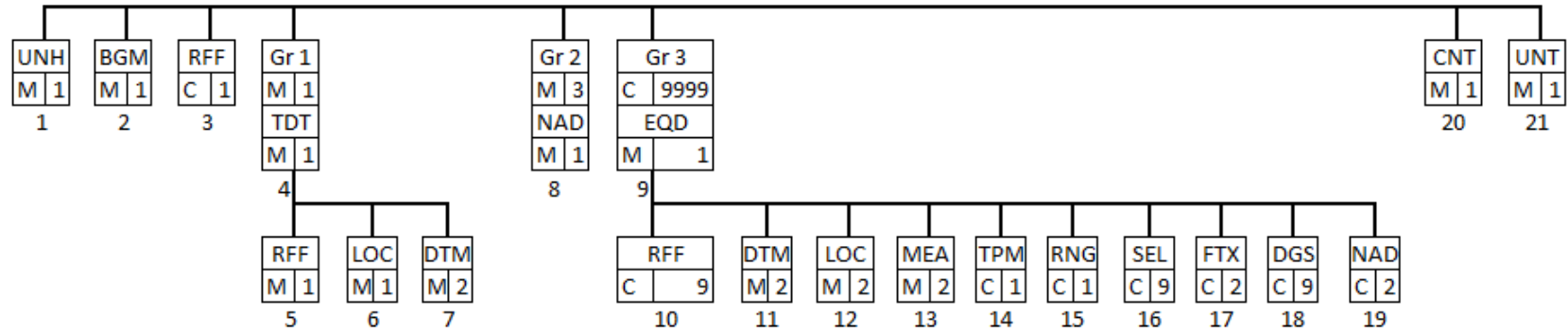
UNZ+2+TERM0123456789'

3. ESTRUCTURA DEL MENSAJE

3.1. INDICADORES DEL DIAGRAMA DE ESTRUCTURA DEL MENSAJE COARRI

- El carácter M, cuando se aplica a un elemento de datos simple, a un elemento de datos compuesto, a un segmento y/o a un grupo de segmentos, indica que es obligatorio incluirlo siguiendo las reglas de sintaxis de los mensajes UN/EDIFACT
- El carácter C, cuando se aplica a un elemento de datos simple, a un elemento de datos compuesto, a un segmento y/o a un grupo de segmentos, indica que su inclusión es condicional siguiendo las reglas de sintaxis de los mensajes UN/EDIFACT.

El detalle de la utilización de cada grupo de segmentos en cuanto a su inclusión y al número de repeticiones está indicado en el apartado de estructura del mensaje.



3.2 TABLA DE SEGMENTOS

Subset del COARRI para envíos del mensaje.

Pos. No.	Seg. ID	Req. Nombre	Des.	Max.Use	Group Repeat	Notes and Comments
M	0000	UNB	Cabecera del Intercambio	M	1	
M	0010	UNH	Cabecera del Mensaje	M	1	
M	0020	BGM	Inicio del Mensaje	M	1	
C	0030	RFF	Referencia	C	1	
Grupo 1: TDT				M	1	
M	0040	TDT	Detalle del Transporte	M	1	
M	0050	RFF	Referencia	M	1	
M	0060	LOC	Identificación de Lugar/Ubicación	M	1	
M	0070	DTM	Identificación de Lugar/Ubicación	M	2	
Grupo 2: NAD				M	3	
M	0080	NAD	Nombre y Dirección	M	1	
Grupo 3: EQD-RFF-DTM-LOC-MEA-DIM-TMP-RNG-SEL-FTX-DGS-NAD				C	9999	
M	0090	EQD	Detalle del Equipo	M	1	
C	0100	RFF	Referencia	C	9	
M	0110	DTM	Fecha/Hora/Periodo	M	2	
M	0120	LOC	Identificación de Lugar/Ubicación	M	2	
M	0130	MEA	Medidas	M	2	
C	0140	TMP	Temperatura	C	1	
C	0150	RNG	Detalles de Rango	C	1	
C	0160	SEL	Precintos	C	9	
C	0170	FTX	Texto Libre	C	2	
C	0180	DGS	Mercancías Peligrosas	C	9	
C	0190	NAD	Nombre y Dirección	C	2	
M	0200	CNT	Control Total	M	1	
M	0210	UNT	Final del Mensaje	M	1	
M	0220	UNZ	Final del Intercambio	M	1	

Este es el subset del COARRI v1.2 y solo incluye los segmentos mínimos necesarios para este tipo de intercambio. Únicamente los mensajes recibidos que contengan los segmentos mínimos necesarios, acorde a este esquema, y, opcionalmente alguno o todos los opcionales especificados en esta guía serán admitidos y procesados.

3.3 FLUJO DEL MENSAJE

- Todos los intercambios relacionados con una transacción “Lista de Confirmación de Carga/Descarga” entre las terminales y consignatarios de buque/mercancías están cubiertos con los mensajes COARRI y el APERAK de respuesta. A su vez, todas las acciones, como altas, cancelaciones y reemplazos están cubiertos por sub-mensajes cuya denominación y composición se indica en los apartados correspondientes del COARRI.
- Habrá un mensaje de alta por cada lista de confirmación de carga/descarga.

3.4 SEGMENTOS DEL MENSAJE

En este apartado se incluye una descripción detallada de los diferentes segmentos utilizados en el mensaje COARRI con indicación para cada segmento de sus características, la función de sus elementos de datos simples y compuestos, la información sobre los códigos (si la hubiese), un ejemplo codificado del segmento, comentarios y validaciones adicionales si el segmento lo requiere.

Para una mejor comprensión del apartado de descripción de segmentos, es necesario tener en cuenta que:

- El número de repeticiones de cada grupo, segmento, elemento de datos compuesto y elemento de datos simple, así como su obligatoriedad viene indicado seguidamente de la descripción del segmento estándar (incluye todos sus elementos de datos). Asimismo, en la línea correspondiente a cada elemento de datos compuesto/simple también viene indicado su condición de M “Obligatorio” o C “Condicional” según su caso y utilización.
- El carácter M, indica que su inclusión es requerida en el "Subset" utilizado para la transacción electrónica de la Lista de Confirmación de carga/descarga.
- Lo indicado por medio de letra *cursiva* es una explicación del código incluido en el elemento de datos o en su defecto, es una explicación de lo que debe contener un elemento de datos.
- Lo indicado entre "comillas" es código, detallando en cada caso, si es particular, si sigue alguna de las recomendaciones UN o es un código estándar de otro tipo.
- Se han utilizado siglas para reducir el espacio en la descripción sobre todo en los comentarios al pie de los segmentos, por ejemplo: “Ed.”: Elemento de Datos

UNH CABECERA DE MENSAJE

Función: Encabezar, identificar y especificar un mensaje.

0062	NUMERO DE REFERENCIA DEL MENSAJE	M an..14
S009	IDENTIFICADOR DEL MENSAJE	M
0065	Identificador del tipo de mensaje	M an..6
0052	Número de versión del tipo de mensaje	M an..3
0054	Número de publicación del tipo de mensaje	M an..3
0051	Agencia controladora	M an..2
0057	Código asignado de asociación	M an..6

Uso del segmento: M

Rep.:1

M 0062 NUMERO DE REFERENCIA DEL MENSAJE

*Referencia asignada por el transmisor, única para cada mensaje.
Esta misma referencia debe incluirse también en el segmento UNT.*

M S009 IDENTIFICADOR DEL MENSAJE

M 0065 Identificador del tipo de mensaje

"COARRI" Mensaje de Confirmación de carga/descarga

M 0052 Número de versión del tipo de mensaje

"D" Versión borrador/ Directorio UN/EDIFACT

M 0054 Número de publicación del tipo del mensaje

"03A" Directorio UN/EDIFACT

M 0051 Agencia controladora

"UN" United Nations Economic Commission for Europe-UN/ECE

M 0057 Código asignado de asociación

Código asignado por la organización responsable del desarrollo y mantenimiento de la guía de usuario y que además sirve de identificación de la misma. En este caso: "CR1014"

<p>Ejemplo codificado: N° referencia mensaje" ABCD11111111"; tipo:" COARRI"; Directorio:"D03A"; Agencia Controladora: "UN"; Código de asociación: "CR1014" UNH+ABCD11111111+COARRI:D:03A:UN:CR1014'</p>
--

BGM INICIO DEL MENSAJE

Función: Indicar el tipo y función del mensaje, y transmitir su número de identificación

C002	NOMBRE DEL DOCUMENTO/MENSAJE	M
1001	Nombre del documento/mensaje, codificado	M an..3
C106	IDENTIFICACIÓN DE DOCUMENTO/MENSAJE	M
1004	Identificador de documento	M an..35
1225	FUNCION DEL MENSAJE, CODIFICADO	M an..3

Uso del segmento: M

Rep.:1

M C002 NOMBRE DOCUMENTO/MENSAJE

M 1001 Nombre del documento/mensaje, codificado

*Para el COARRI, el nombre del documento tendrá el valor siguiente:
"98" Informe de Descarga
"270" Informe de Carga*

M 1004 IDENTIFICACIÓN DE DOCUMENTO/MENSAJE

Número de referencia único del remitente

M 1225 FUNCION DEL MENSAJE, CODIFICADO

Si se utiliza el código 1 o 5, el número de referencia del mensaje que se está cancelando/reemplazando debe aparecer en el nivel de encabezado RFF usando el código ACW en e1153.

Utilizar los siguientes códigos por mensaje, según corresponda:

*"1" Cancelación
"5" Reemplazar
"9" Alta (Original)*

Ejemplo: COARRI de Descarga:"270"; Identificación N° COARRI: "ABCD22222222"; Original: "9"
BGM+98+ABCD22222222+9'
Ejemplo: COARRI de Carga:"270"; Identificación N° COARRI: "ABCD22222222"; Cancelación: "1"
BGM+270+ABCD22222222+1'

RFF REFERENCIA

Función: Especificar una Referencia.

C506	REFERENCIA	C
1153	Calificador de referencia	C an..3
1154	Identificador de referencia	M an..35

Uso del segmento: C

Rep.: 1

C C506 REFERENCIA

C 1153 Calificador de la referencia

“ACW” Referencia al número del mensaje anterior.

M 1154 Identificador de referencia

Número de Referencia del mensaje anterior

COMENTARIOS:

Segmento para indicar una referencia que se aplica a todo el mensaje, como una referencia al mensaje anterior. En caso de mensajes con función 1 o 5 es obligatoria una ocurrencia de este segmento indicando como referencia el identificador del mensaje original que se está modificando (elemento de datos 1004 del UNH).

Ejemplo codificado: N° de referencia del mensaje previo: "ACW"; N° de referencia:
 "ABCD1111111111"
RFF+ACW+ABCD1111111111'

TDT DETALLES DEL TRANSPORTE

Función: Especificar el modo y medio de transporte.

8051	CALIFICADOR DE ETAPA DEL TRANSPORTE	M an..3
8028	IDENTIFICADOR DEL VIAJE DEL MEDIO DE TRANSPORTE	C an..20
C220	MODO DE TRANSPORTE	M
8067	Modo de transporte, codificado	M an..1
C040	TRANSPORTISTA	C
3127	Identificación del transportista	M an..20
1131	Calificador de lista de códigos	M an..3
3055	Agencia responsable de lista de códigos, codificado	M an..3
C222	IDENTIFICACION DEL TRANSPORTE	M
8213	Identificador del medio de transporte, codificado	M an..9
1131	Calificador de lista de códigos	M an..3
3055	Agencia responsable de lista de códigos, codificado	M an..3
8212	Identificador del medio de transporte, nombre	M an..35

Uso del grupo:	M	Rep.: 1
Uso del segmento:	M	Rep.: 1

M	8051	CALIFICADOR DE ETAPA DEL TRANSPORTE	
		<i>"20" Transporte principal</i>	
C	8028	IDENTIFICADOR DEL VIAJE DEL MEDIO DE TRANSPORTE	
		<i>Número de viaje del transporte principal</i>	
M	C220	MODO DE TRANSPORTE	
M	8067	Modo de transporte, codificado	
		<i>"1" Marítimo</i>	
C	C040	TRANSPORTISTA	
M	3127	Identificación del Transportista	
		<i>Código del operador de la embarcación si 8067=1</i>	
M	1131	Calificador de lista de códigos	
		<i>172 Código del Transportista</i>	
M	3055	Agencia responsable de lista de códigos, codificado	
		<i>166 UN NMFCA (SCAC)</i>	
M	C222	IDENTIFICACION DEL TRANSPORTE	
M	8213	Identificador del medio de transporte, codificado	
		<i>Si 8067=1 "Distintivo de llamada" o "número de OMI"</i>	

- M 1131 Calificador de la lista de códigos
*Si 8067=1
"146" Identificación del medio de transporte; "103" Si 8213 es un distintivo de llamada
(Código Temporal)*
- M 3055 Agencia responsable de la lista de códigos, codificado
Si 8067=1, "11" Registro de Envío
- M 8212 Identificador del medio de transporte, nombre
*Si 8067=1
Nombre del buque (texto libre)*
-

COMENTARIOS:

Un segmento para indicar los detalles del transporte relacionados con la etapa principal del transporte (marítimo), como el servicio de transporte marítimo o de línea.

Ejemplo codificado: Transporte vía "marítima": 20; Número de viaje del transporte principal:1234;
Modo de transporte "marítimo": 1; Transportista: A11111111; Identificación del Transporte:
"Distintivo de llamada o OMI": 1234567;Nombre del buque: ARAGON
TDT+20+2812+1++A11111111:172:166+++1111111:146:11:ARAGON'

RFF REFERENCIA

Función: Especificar una Referencia.

C506	REFERENCIA	M
1153	Calificador de referencia	M an..3
1154	Identificador de referencia	M an..20

Uso del grupo:	M	Rep.: 1
Uso del segmento:	M	Rep.: 1

M C506 REFERENCIA

M 1153 Calificador de la referencia
"ABT" Número de la escala

M 1154 Identificador de referencia
Número de Referencia

<p>Ejemplo codificado: N° escala: "ESCAD202400000" RFF+ABT:ESCAD202400000'</p>
--

LOC IDENTIFICACION DE LUGAR/LOCALIDAD

Función: Identifica de lugar/localidad

3227	CALIFICADOR DE LUGAR/LOCALIDAD	M an..3
C517	IDENTIFICADOR DE LOCALIDAD	M
3225	Identificación de lugar/localidad	M an..20
1131	Calificador de lista de códigos	C an..3
3055	Agencia responsable de lista de códigos, codificado	C an..3
C519	IDENTIF. DE LA PRIMERA LOCALIDAD RELACIONADA	C
3223	Identificación del primer lugar/localidad relacionado	C an..20

Uso del grupo: M	Rep.: 1
Uso del Segmento: M	Rep.: 1

M	3227	CALIFICADOR DEL LUGAR/ LOCALIDAD	
			<i>"9" Lugar/Puerto de Carga (Puerto de Carga Operativo). (Si BGM.C002.1001 = 270)</i>
			<i>"11" Lugar/Puerto de Descarga (Puerto de Descarga Operativo). (Si BGM.C002.1001 = 98)</i>
M	C517	IDENTIFICACION DE LOCALIDAD	
M	3225	Identificación de lugar/localidad	<i>UNLOCODE</i>
C	1131	Calificador de lista de códigos	<i>"139" Puerto (Si TDT.C220.8087 = 1; Maritime)</i>
C	3055	Agencia responsable de lista de códigos, codificado	<i>"6" UN/ECE (United Nations - Economic Commission for Europe)</i>
C	C519	IDENTIF. DE LA PRIMERA LOCALIDAD RELACIONADA	
C	3223	Identificación del primer lugar/localidad relacionada	<i>(Si TDT.C220.8087 = 1; Maritime) Indicar código Aduana para ese muelle/terminal</i>

COMENTARIOS:

Un segmento para especificar puertos/ubicaciones asociadas con el transporte, como el lugar de carga/ descarga.

Ejemplo codificado: Puerto de Descarga: "11"; Identificación del lugar: "ESAGP"; Lista de Códigos: "139"; Código Agencia Responsable: "6"; Código Aduana Muelle: "2911ABC301".
--

LOC+11+ESAGP:139:6+2911ABC301'

DTM FECHA/HORA/PERIODO

Función: Especificar la fecha y hora relacionadas con la entrega de un contenedor: - fecha y/u hora de posicionamiento real del equipo

C507	FECHA/HORA/PERIODO	M
2005	Calificador de fecha/hora/periodo	M an..3
2380	Valor de Fecha/hora/periodo	M an..12
2379	Calificador de formato de fecha/hora/periodo	M an..3

Uso del Grupo: M	Rep.: 1
Uso del Segmento: M	Rep.: 2

M	C507	FECHA/HORA/PERIODO
M	2005	Calificador de fecha/hora/periodo
		<i>"132" Fecha y hora de llegada</i>
		<i>"133" Fecha y hora de salida</i>
M	2380	Valor de Fecha/hora/periodo
		<i>Fecha o Fecha y hora</i>
M	2379	Calificador de formato de fecha/hora/periodo
		<i>"203" CCYYMMDDHHMM, año, mes, día, hora, minuto</i>

COMENTARIOS:

Son obligatorias dos ocurrencias de este segmento, para indicar la fecha de llegada (DTM+132) y para indicar la fecha de salida (DTM+133).

Ejemplo codificado: fecha de llegada o salida: "132" o "133"; Valor fecha/hora: 13 de Octubre de 2023 a las 10:15.

DTM+132:202310131015:203'

DTM+133: 202310131015:203'

NAD NOMBRE Y DIRECCIÓN

Función: Especificar el nombre y dirección y su función relacionada.

3035	CALIFICADOR DEL EMISOR DEL MENSAJE	M an..3
C082	IDENTIFICACION DEL EMISOR DEL MENSAJE	M
3039	Identificador del emisor	M an..20
1131	Calificador de la lista de códigos	C an..3
3055	Agencia responsable de lista de códigos, codificado	C an..3

Uso del grupo:	M	Rep.: 3
Uso del segmento:	M	Rep.: 1

M	3035	CALIFICADOR DEL EMISOR DEL MENSAJE <i>"CA" Transportista/ Consignatario del buque</i> <i>"CF" Operador de contenedor/ Consignatario de mercancías</i> <i>Este código se aplicará a todos los equipamientos incluidos en el mensaje salvo que se incluya el NAD del grupo 3 a nivel de EQD indicando otro valor para ese equipamiento</i> <i>"SLS" Línea Marítima</i>
C	C082	IDENTIFICADOR DEL EMISOR DEL MENSAJE
M	3039	Identificador del emisor <i>Código de la entidad o compañía</i>
C	1131	Calificador de la lista de códigos <i>"160" Identificación de Entidad</i> <i>"172" Código del Transportista</i>
C	3055	Agencia responsable de lista de códigos, codificado <i>"20" BIC (Bureau International des Containeurs)</i> <i>"166" US, National Motor Freight Classification Association (NMFCA) or SCAC</i> <i>"ZZZ"</i>

COMENTARIOS:

Este segmento para identificar el nombre, la dirección y la función de la parte, por ejemplo: - destinatario del mensaje - remitente del mensaje - cliente que realiza el pedido - agente del cliente que realiza el pedido.

<p>Ejemplo codificado: Calificador Emisor: "SLS"; Código de la entidad: "E12345678"; Agencia Responsable: "ZZZ" NAD+SLS+E12345678:160:ZZZ'</p>

EQD DETALLES DEL EQUIPAMIENTO

Función: Identificar un contenedor, tamaño y tipo de contenedor utilizado en el transporte e indicación de lleno/vacío.

8053	CALIFICADOR DE EQUIPAMIENTO	M an..3
C237	IDENTIFICACION DE EQUIPAMIENTO	C
8260	Identificación de equipamiento	M an..20
C224	TIPO Y TAMAÑO DE EQUIPAMIENTO	C
8155	Descripción de tipo y tamaño de equipamiento	M an..10
1131	Calificador de lista de códigos	M an..3
3055	Agencia responsable de lista de códigos, codificado	C an..3
8249	ESTADO DEL EQUIPAMIENTO, CODIFICADO	C an..3
8169	INDICADOR LLENO/VACIO, CODIFICADO	C an..3

Uso del grupo: C Rep.: hasta 9999
 Uso del segmento: M Rep.: 1

M	8053	CALIFICADOR DE EQUIPAMIENTO <i>"BB" Carga Granel</i> <i>"CN" Contenedor</i> <i>"FR" Vehículo</i>
C	C237	IDENTIFICACION DEL EQUIPAMIENTO
M	8260	Identificación del equipo <i>Marcas (letras/números) que identifican el equipo. Se transmitirán tal como aparecen en el equipo.</i> <i>Si 8053=BB dejar en blanco</i> <i>Si 8053=CN se validará formato ABCD1234567 (4 letras y 7 dígitos)</i> <i>Si 8053=FR Corresponde con el número de chasis del vehículo/número de bastidor</i>
C	C224	TIPO Y TAMAÑO DE EQUIPAMIENTO
M	8155	Descripción de tipo y tamaño de equipamiento <i>Código de tamaño/tipo de equipo según ISO6346</i> <i>No aplica si 8260=BB / FR</i>
M	1131	Calificador de lista de códigos <i>"102" Tipo y tamaño.</i>
C	3055	Agencia responsable de lista de códigos, codificado <i>"5" ISO (International Organization for Standardization)</i> <i>Aplica a código de tamaño/tipo de equipo según ISO6346</i>
C	8249	ESTADO DEL EQUIPAMIENTO, CODIFICADO <i>"1" Continental</i> <i>"2" Exportación</i> <i>"3" Importación</i> <i>"6" Transbordo</i> <i>"9" Doméstico</i> <i>"10" Posicionamiento</i> <i>"11" Envío</i> <i>"12" Reenvío</i> <i>"13" Reparación</i>

- C 8169 INDICADOR DE LLENO/VACIO, CODIFICADO
"4" Vacío
"7" Lleno, varias partidas de grupaje (LCL-Less than Container Load)
"8" Lleno, una partida (FCL-Full Container Load)
"Z" Equipamiento lleno con otro equipamiento
- No aplica si 8260=BB / FR*

Ejemplo codificado: Calificador de Equipamiento: "CN"; Identificador de equipamiento: "HDUG1234567";
Código tamaño/tipo: "22G1"; Estado: "Importación"; Indicador: "Lleno, varias partidas de grupaje".

EQD+CN+HDUG1234567+22G1:102:5++3+7'

Ejemplo codificado: Calificador de Equipamiento: "FR"; Identificador de equipamiento: "12345678912345";
Estado: "Importación"

EQD+FR+12345678912345++3

Ejemplo codificado: Calificador de Equipamiento: "BB"

EQD+BB'

RFF REFERENCIA

Función: Especificar el número de identificación asociado al contenedor, ejemplo: -número de secuencia del contenedor - número de referencia de la reserva (marítimo)

C506	REFERENCIA	M
1153	Calificador de referencia	M an..3
1154	Identificación de referencia	M an..35

Uso del grupo:	C	Rep.: 9999
Uso del segmento:	C	Rep.: 9

M C506 REFERENCIA

M 1153 Calificador de la referencia
“BM” Número de conocimiento de embarque
“DG5” Documento aduanero Notificación G5
“DUA” Documento aduanero DUA de Importación
“DUE” Documento aduanero DUA de Exportación
“DVD” Documento aduanero DUA de Vinculación a Depósito
“EXS” Documento aduanero EXS-Declaración Sumaria de Salida
“IDA” Documento aduanero Inclusión en Depósito
“JEC” Documento aduanero Justificación de Estatuto Comunitario – Datado
“TEX” Tránsito
“T2L” Justificación de Estatuto Comunitario - Expedición

M 1154 Identificación de referencia
Número de Referencia

COMENTARIOS:

Cuando el calificador de equipamiento sea “BB”, un calificador de referencia Documento aduanero será obligatorio.

La identificación de la referencia, en esos casos, estará compuesta por el número de documento aduanero y, seguidamente, el número de la partida (últimos 5 dígitos).

Ejemplo codificado: Calificador: “BM”; Número de referencia: “MED98123”

RFF+BM: MED98123'

Ejemplo codificado: Calificador: “DUE”; Número de referencia:
 “24ES004811102339E210001” donde Número de Documento Aduanero:
 “24ES004811102339E2” y Número de Partida: “10001”

RFF+DUE:24ES004811102339E210001'

DTM FECHA/HORA/PERIODO

Función: Especificar la fecha y hora relacionadas a la entrega de un contenedor: - fecha y/u hora de posicionamiento real del equipo.

C507	FECHA/HORA/PERIODO	M
2005	Calificador de fecha/hora/periodo	M an..3
2380	Fecha/hora/periodo	M an..12
2379	Calificador de formato de fecha/hora/periodo	M an..3

Uso del grupo:	C	Rep.: 9999
Uso del Segmento:	M	Rep.: 2

M	C507	FECHA/HORA/PERIODO
M	2005	Calificador de fecha/hora/periodo <i>"203" Fecha de ejecución</i> <i>"WAT" Determinación de la fecha/hora de masa bruta verificada</i> <i>Código temporal: Fecha/hora en que se obtuvo la masa bruta (peso) de un contenedor lleno de conformidad con el capítulo VI del Convenio SOLAS, regla 2, párrafos 4 a 6.</i>
M	2380	Fecha/hora/periodo <i>Fecha o fecha y hora</i>
O	2379	Calificador de formato de fecha/hora/periodo <i>"203" CCYYMMDDHHMM, año, mes, día, hora, minuto</i>

COMENTARIOS:

La segunda función de este segmento (calificador WAT) sólo se podrá utilizar en caso de incluir para un determinado contenedor el segmento MEA (Grupo 3) con el calificador VGM con objeto de declarar el Peso Verificado. Además, en ese caso esta función es también opcional.

Ejemplo codificado: Calificador: "fecha"; Fecha/hora: "26 de Noviembre
2023 a las 12:15"

DTM+203:202311261215:203'

LOC IDENTIFICACION DE LUGAR/LOCALIDAD

Función: Especifica puertos/ubicaciones asociadas con el transporte de un contenedor, como por ejemplo: - celda de almacenamiento - lugar de descarga.

3227	CALIFICADOR DE LUGAR/LOCALIDAD	M an..3
C517	IDENTIFICADOR DE LOCALIDAD	C
3225	Identificación de lugar/localidad	M an..20
1131	Calificador de lista de códigos	C an..3
3055	Agencia responsable de lista de códigos, codificado	C an..3

Uso del grupo: C	Rep.: 9999
Uso del Segmento:M	Rep.: 2

M	3227	CALIFICADOR DEL LUGAR/LOCALIDAD
		<i>"9" Puerto de Carga Operativo.</i>
		<i>(Si BGM.C002.1001 = 98)</i>
		<i>Terminal anterior en la que se cargó el contenedor</i>
		<i>"11" Puerto de Descarga Operativo.</i>
		<i>(Si BGM.C002.1001 = 270)</i>
		<i>Terminal siguiente en la que se descargará el contenedor</i>
C	C517	IDENTIFICACION DE LOCALIDAD
M	3225	Identificación de lugar/localidad
		<i>UNLOCODE</i>
C	1131	Calificador de lista de códigos
		<i>"139" Puerto</i>
		<i>"140" Zona Geográfica</i>
C	3055	Agencia responsable de lista de códigos, codificado
		<i>"6" UN/ECE (United Nations - Economic Commission for Europe)</i>

Ejemplo codificado: Calificador del lugar: "Puerto descarga:11"; Identificación del lugar: "ESAGP"
LOC+11+ESAGP:139:6'

MEA MEDIDAS

Función: Especificar medidas, distintas de las dimensiones, asociadas con el contenedor, por ejemplo: - peso bruto.

6311	CALIFICADOR DE APLICACION DE MEDIDAS	M an..3
C502	DETALLES DE LA MEDIDA	M
6313	Medida del atributo, codificado	M an..3
C174	VALOR/RANGO	M
6411	Código de la unidad de medida	M an..3
6314	Valor de la medida	M an..12

Uso del grupo: C	Rep.: 9999
Uso del segmento: M	Rep.: 2

M 6311 CALIFICADOR DE APLICACION DE MEDIDAS

"AAE" Medidas

M C502 DETALLES DE LA MEDIDA

M 6313 Medida del atributo, codificado

"G" Peso bruto

"VGM" Masa bruta verificada del equipo (peso)

Código temporal: Masa bruta (peso) del equipo de transporte verificada según SOLAS Capítulo VI, Regla 2, párrafos 4-6.

M C174 VALOR/RANGO

M 6411 Código de la unidad de medida

"KGM" Kilogramos

M 6314 Valor de la medida

Peso, volumen o porcentaje.

COMENTARIOS:

La segunda función de este segmento (calificador VGM) sólo se podrá utilizar en caso de incluir, para un determinado contenedor, el Peso Verificado. Además, en ese caso esta ocurrencia con el calificador VGM es obligatoria.

Ejemplo codificado: Código de medida: "Peso bruto: G"; Valor de medida: "35000"

MEA+AAE+G+KGM:35000'

Ejemplo codificado: Código de medida: "Masa bruta verificada: VMG"; Valor de medida: "35500"

MEA+AAE+VGM+KGM:35500'

TMP TEMPERATURA

Función: Especificar el ajuste de temperatura.

6245	CALIFICADOR DE TEMPERATURA	M an..1
C239	AJUSTE DE TEMPERATURA	M
6246	Ajuste de temperatura	M n..3
6411	Calificador de unidad de medida	M an..5

Uso del grupo:	C	Rep.: 9999
Uso del segmento:	C	Rep.: 1

M	6245	CALIFICADOR DE TEMPERATURA <i>"2" Temperatura de transporte</i>
M	C239	AJUSTE DE TEMPERATURA
M	6246	Ajuste de temperatura <i>Temperatura según la cual se ha transportado la carga</i>
M	6411	Calificador de unidad de medida <i>"CEL" Celsius</i> <i>"FAH" Fahrenheit</i>

COMENTARIOS:

El TMP siempre debe enviarse cuando se transporta carga sensible a la temperatura en un equipo. Si se debe especificar un rango de temperatura, el TMP debe usarse junto con el segmento RNG; en este caso, solo se debe usar DE 6245 del TMP y el rango de temperatura debe especificarse en el RNG. Si se va a especificar un único ajuste de temperatura, se debe utilizar C239 en el TMP.

A pesar de que la longitud definida para el elemento de datos 6246 indica que se trata de un valor numérico de 3 posiciones, se pueden indicar valores decimales (usando la marca decimal ".") y temperaturas negativas (usando el signo "-" precediendo al valor). Como norma general los valores de los elementos de datos numéricos se considerarán positivos a menos que vengan precedidos de un signo menos "-". El indicador decimal y el signo menos, sin embargo, no se tendrán en cuenta a la hora de calcular la longitud en caracteres numéricos del valor que se está indicando en este campo.

Las décimas de grado estarán separadas de los grados por un punto decimal (p.e. 19.5). Las temperaturas inferiores a cero aparecerán precedidas del signo menos (p.e. -19.5).

Ejemplo codificado: Calificador de temperatura: "2"; Temperatura: "19.5"; Unidad de medida: "CEL"
TMP+2+19.5:CEL'

RNG DETALLES DEL RANGO

Función: Especificar un rango de temperaturas, si corresponde. Siempre debe usarse junto con el segmento TMP anterior.

6167	CALIFICADOR TIPO DE RANGO	M an..1
C280	RANGO	M
6411	Calificador unidad de medida	M an..3
6162	Rango mínimo	M n..5
6152	Rango máximo	M n..5

Uso del grupo: C	Rep.: 9999
Uso del segmento: C	Rep.: 1

M 6167 CALIFICADOR TIPO DE RANGO

"5" Rango de temperatura

M C280 RANGO

M 6411 Calificador unidad de medida
"CEL" Celsius
"FAH" Fahrenheit

M 6162 Rango mínimo

Mínimo de temperatura

M 6152 Rango máximo

Máximo de temperatura

<p>Ejemplo codificado: Tipo de Rango: "5"; Unidad de medida: "CEL"; Mínimo de temperatura: "-1.5"; Máximo de temperatura: "-0.5"</p>
--

RNG+5+CEL:-1.5:-0.5'

SEL NÚMERO DE SELLO

Función: Especificar el sello y el emisor del sello asociado con el contenedor, como transportista, consolidador, transportista (marítimo), Aduana u operador de terminal.

9308 IDENTIFICADOR DE SELLO

M an..20

Uso del grupo: C

Rep.: 9999

Uso del Segmento: C

Rep.: 9

M 9308 IDENTIFICADOR DE SELLO

Número de sello

Ejemplo codificado: Número de sello:"ES12345678" SEL+ ES12345678
--

FTX TEXTO LIBRE

Función: Especificar información complementaria procesable asociada con el contenedor, por ejemplo: - observaciones de daños

4451	CALIFICADOR ASUNTO DEL TEXTO, CÓDIGO	M an..3
C107	REFERENCIA DE TEXTO	C
4441	Código de valor de texto libre	M an..17
1131	Calificador de lista de códigos	C an..3
3055	Agencia responsable de lista de códigos, codificado	C an..3
C108	TEXTO LITERAL	M
4440	Valor texto libre	M an..500
4440	Valor texto libre	C an..500
4440	Valor texto libre	C an..500

Uso del grupo:	C	Rep.: 9999
Uso del Segmento:	C	Rep.: 2

M	4451	CALIFICADOR ASUNTO DEL TEXTO, CÓDIGO	
		<i>“AAI” Información General</i>	
		<i>“ABS” Condiciones Adicionales</i>	
		<i>“HAN” Instrucciones de manipulación de equipos (Ver anexo A)</i>	
C	C107	REFERENCIA DE TEXTO	
M	4441	Código de valor de texto libre	
C	1131	Calificador de lista de códigos	
		<i>“ZZZ” Si e4451=ABS</i>	
C	3055	Agencia responsable de lista de códigos, codificado	
		<i>“SMD” Si e4451=ABS</i>	
M	C108	TEXTO LITERAL	
M	4440	Valor texto libre	
		<i>Información general en texto libre</i>	
C	4440	Valor texto libre	
		<i>Información general en texto libre</i>	
C	4440	Valor texto libre	
		<i>Información general en texto libre</i>	

COMENTARIOS:

La segunda función de este segmento (calificador ABS) sólo se podrá utilizar en caso de incluir para un determinado contenedor el segmento MEA (Grupo 6, índice 13) con el calificador VGM con objeto de declarar el Peso Verificado. Además, en ese caso esta función es también opcional.

Ejemplo codificado: Asunto del texto: “Información General”; Texto libre: “PASTAS ALIMENTICIAS”.

FTX+AAI+++ PASTAS ALIMENTICIAS

DGS MERCANCIAS PELIGROSAS

Función: Especificar detalles de mercancías peligrosas relacionadas con una mercancía.

8273	REGULACION DE MERCANCIAS PELIGROSAS, CODIFICADA	M an..3
C205	CODIGO MM.PP.	M
8351	Identificación código MM.PP.	M an..7
C234	UNDG Información	M
7124	Número UNDG	M n..4

Uso del grupo: C	Rep.: 9999
Uso del segmento: C	Rep.: 9

M	8273	REGULACION DE MERCANCIAS PELIGROSAS, CODIFICADA <i>"IMD" Código IMO IMDG</i>
M	C205	CODIGO DE MM. PP
M	8351	Identificación código MM.PP <i>Número de Clase IMDG</i>
M	C234	UNDG Información
M	7124	Número UNDG <i>Número de 4 dígitos UNDG</i>

COMENTARIOS:

Este segmento siempre debe enviarse si se transportan mercancías peligrosas en un equipo.

<p>Ejemplo codificado: Regulación: "IMD"; Número de Clase:"6.1" Número ONU:"1062" DGS+IMD+6.1+1062'</p>
--

NAD NOMBRE Y DIRECCION

Función: Especificar el nombre y dirección y su función relacionada.

3035	CALIFICADOR DE PARTE O ENTIDAD	M an..3
C082	IDENTIFICACION DE LA PARTE O ENTIDAD	M
3039	Identificación de la parte o entidad,	M an..20
1131	Calificador de lista de códigos	C an..3
3055	Agencia responsable de lista de códigos, codificado	C an..3

Uso del grupo:	C	Rep.: 9999
Uso del segmento:	C	Rep.: 2

M	3035	CALIFICADOR PARTE O ENTIDAD <i>"CF" Operador del contenedor/ Consignatario de mercancías</i> <i>"AM" Oficial Autorizado – persona autorizada que firma la masa bruta verificada.</i>
M	C082	IDENTIFICACION DE LA PARTE O ENTIDAD
M	3039	Identificación de la parte o entidad <i>Si 3035 = CF = CIF del consignatario</i> <i>Si 3035 = AM = Texto libre</i>
C	1131	Calificador de la lista de códigos <i>"160" Identificación de la entidad</i>
C	3055	Agencia responsable de lista de códigos, codificado <i>"20" BIC (Bureau International des Containeurs)</i> <i>"166" National Motor Freight Classification Association (NMFCA) or SCAC</i> <i>"ZZZ"</i>

COMENTARIOS:

Este segmento solo se utilizará si el consignatario de mercancías difiere del consignatario mencionado en NAD Grupo 2.

La segunda función de este segmento (calificador AM) sólo se podrá utilizar en caso de incluir, para un determinado contenedor, el Peso Verificado (ocurrencia del segmento MEA Grupo 3 con calificador VGM). Además, en ese caso esta ocurrencia con el calificador AM es obligatoria.

Ejemplo codificado: Calificador de entidad: "Consignatario de mercancías:CF"; Código de la compañía: "E12345678"; Identificación de la entidad: "160"; Agencia responsable: "ZZZ"
NAD+CF+E12345678:160:ZZZ'

CNT CONTROL TOTAL

Función: Especificar el número de contenedores en un mensaje.

C270	CONTROL	M
6069	Calificador de tipo total de control, codificado	M an..3
6066	Valor del Control total	M n..18

Uso del grupo:	Rep.:
Uso del Segmento: M	Rep.: 1

M C270 CONTROL

M 6069 Calificador de tipo total de control, codificado
"1" Valor ficticio
"16" Número total de equipos

M 6066 Valor del Control total
"1" Valor ficticio (Si e6069= 1)
Número de segmentos EQD en el mensaje (Si e6069= 16)

Ejemplo codificado: Código tipo total de control: "valor ficticio"; valor control total: "1"
CNT+1:1'

UNT FINAL DE MENSAJE

Función: Servicio que finaliza un mensaje, que proporciona el número total de segmentos del mensaje (incluidos UNH y UNT) y el número de referencia de control del mensaje.

0074	NUMERO DE SEGMENTOS EN UN MENSAJE	M n..6
0062	NUMERO DE REFERENCIA DEL MENSAJE	M an..14

Uso del segmento: M Re.: 1

M 0074 NUMERO DE SEGMENTOS EN UN MENSAJE
Especifica el nº total de segmentos incluidos en el mensaje

M 0062 NUMERO DE REFERENCIA DEL MENSAJE
El mismo que el indicado en el e0062 del UNH. De esta manera comprueba la finalización del mensaje.

Ejemplo codificado: N° segmentos:"20"; n° referencia:"ABCD1111111111"
UNT+20+ABCD1111111111'

3.5. INDICE DE SEGMENTOS

3.5.1 INDICE DE SEGMENTOS UTILIZADOS

- UNH:** N° de referencia del mensaje/ Nombre/ Versión, directorio.
- BGM:** Tipo documento/ N° documento/ Función del mensaje.
- RFF:** Identificador del mensaje original (Condicional – función 5 o 1)
- TDT:** Modo de transporte/ Distintivo de llamada - Número OMI / Nombre del buque.
- RFF:** Referencia escala/ No. de escala.
- LOC:** Puerto de carga o descarga/ Nombre puerto (unlocode)/ código de Aduana para Terminal.
- DTM:** Fecha y hora llegada o salida de la carga/descarga.
- NAD:** CIF del Consignatario de buque/ Consignatario de mercancías/ Línea Marítima.
- EQD:** Calificador equipo/ No. identificación/ Tipo y tamaño/ Indicador/ Código ISO/ Estado.
- RFF:** No. de BL/ documentos aduaneros/ verificación masa bruta (VGM).
- DTM:** Fecha y hora de ejecución (actual)/ Fecha y hora de obtención del peso bruto.
- LOC:** Localización de la carga en el puerto.
- MEA:** Peso bruto/ Valor.
- TMP:** Temperatura del transporte.
- RNG:** Rango máximo – mínimo de temperatura.
- SEL:** Número de precinto.
- FTX:** Información adicional sobre la mercancía.
- DGS:** Mercancías peligrosas: Código/ Clase/ No. ONU
- NAD:** CIF del Consignatario de mercancías / Oficial autorizado del VGM.
- CNT:** Número total de contenedores en el mensaje.
- UNT:** Número de segmentos/ Número de referencia del mensaje.

3.6. EJEMPLOS DE MENSAJES

3.6.1 EJEMPLOS EN FORMATO UN/EDIFACT SEGUN TIPO DE MENSAJE

3.6.1.1 MENSAJE COARRI DE DESCARGA (BGM+98) – FUNCIÓN 9 (ORIGINAL)

UNA:+.?'
UNB+UNOA:2+T12345678+PUERTOS:ZZ+231013:0915+TERM0123456789'
UNH+ABCD111111111+COARRI:D:03A:UN:CR1014'
BGM+98+ABCD111111111+9'
TDT+20+28123456789+1+++AAA:172:166+++1111111:146:11:ARAGON'
RFF+ABT:ESAGP123454322'
LOC+11+ESAGP:139:6+2911ABC301'
DTM+132:202310131015:203'
DTM+133:202310152100:203'
NAD+SLS+E12345678:160:ZZZ'
EQD+CN+HDUG1234567+22G1:102:5+++7'
RFF+BM:ABCD09812'
RFF+DUA:ZZ1234567ZZ890'
DTM+203:202310261215:203'
LOC+9+ESBCN:139:6'
MEA+AAE+G+KGM:35000'
TMP+2+025:FAH'
SEL+ES12345678+SH'
FTX+AAI+++CONECTORES DE PLÁSTICO DESMONTABLES'
NAD+CF+X12345678:160:ZZZ'
CNT+16:1'
UNT+21+ABCD111111111'
UNZ+1+TERM0123456789

3.6.1.2 MENSAJE COARRI DE CARGA (BGM+270) – FUNCIÓN 9 (ORIGINAL)

UNA:+.?'
UNB+UNOA:2+T12345678+PUERTOS:ZZ+231013:0915+TERM0123456789'
UNH+ABCD1111111111+COARRI:D:03A:UN:CR1014'
BGM+270+ABCD1111111111+9'
TDT+20+28123456789+1++AAA:172:166+++1111111:146:11:ARAGON'
RFF+ABT:ESAGP123454322'
LOC+9+ESAGP:139:6+2911ABC301'
DTM+132:202310131015:203'
DTM+133:202310152100:203'
NAD+CA+E12345678:172:ZZZ'
EQD+CN+HDUG1234567+22G1:102:5+++7'
RFF+BM:ABCD09812'
RFF+DUA:ZZ1234567ZZ890'
DTM+203:202310261215:203'
LOC+11+ESBCN:139:6'
MEA+AAE+G+KGM:35000'
TMP+2+025:FAH'
SEL+ES12345678+SH'
FTX+AAI+++CONECTORES DE PLÁSTICO DESMONTABLES'
NAD+CF+X12345678:160:ZZZ'
EQD+CN+HDUG7777777+22G1:102:5+++7'
RFF+BM:ABCD09813'
RFF+DUA:ZZ1234567ZZ822'
DTM+203:202310261215:203'
LOC+11+ESBCN:139:6'
MEA+AAE+G+KGM:30000'
TMP+2+015:CEL'
SEL+ES13131313+SA'
FTX+AAI+++DESCRIPCIÓN DE MERCANCÍAS'
DGS+IMD+6.1+1062
NAD+CF+X12345678:160:ZZZ'
CNT+16:2'
UNT+21+ABCD1111111111'
UNZ+1+TERM0123456789'

3.6.1.3 MENSAJE COARRI DE DESCARGA (BGM+98) – FUNCIÓN 5 (REEMPLAZO)

UNA:+.? '
UNB+UNOA:2+T12345678+PUERTOS:ZZ+231013:0915+TERM0123456789'
UNH+ABCD1111111111+COARRI:D:03A:UN:CR1014'
BGM+98+ABCD1111111111+5'
RFF+ACW+ABCD1111111111'
TDT+20+28123456789+1+++AAA:172:166+++1111111:146:11:ARAGON'
RFF+ABT:ESCAD202312345'
LOC+11+ESAGP:139:6+2911ABC301'
DTM+132:202312201015:203'
DTM+133:202312282100:203'
NAD+SLS+E12345678:160:ZZZ'
EQD+CN+AAAA1234567+22G1:102:5+++8'
RFF+BM:ABCD09812'
RFF+DUA:ZZ1234567ZZ890'
DTM+203:202310261215:203'
LOC+9+ESBCN:139:6'
LOC+147+123456'
MEA+AAE+G+KGM:35000'
TMP+2+025:FAH'
SEL+ES12345600+SH'
FTX+AAI+++CONECTORES DE PLÁSTICO DESMONTABLES'
NAD+CF+X12345678:160:ZZZ'
CNT+16:1'
UNT+21+ABCD1111111111'
UNZ+1+TERM0123456789'

3.6.1.4 MENSAJE COARRI DE DESCARGA (BGM+98) – FUNCIÓN 1 (CANCELACIÓN)

UNB+UNOA:2+T12345678+PUERTOS:ZZ+231013:0915+TERM0123456789'
UNH+ABCD1111111111+COARRI:D:03A:UN:CR1014'
BGM+98+ABCD1111111111+1'
RFF+ACW+ABCD1111111111'
TDT+20+28123456789+1+++AAA:172:166+++1111111:146:11:ARAGON'
RFF+ABT:ESCAD202312345'
LOC+11+ESAGP:139:6+2911ABC301'
NAD+SLS+E12345678:160:ZZZ'
CNT+16:1'
UNT+10+ABCD1111111111'
UNZ+1+TERM0123456789'

GUÍA DEL USUARIO
**RESPUESTA CONFIRMACIÓN DE CARGA/
DESCARGA**
SUBSET DEL MENSAJE APERAK

PARTE B: APERAK**1. INTRODUCCIÓN:**

En este apartado de la transacción “Lista de Confirmación de Carga/Descarga), se describe la respuesta que el remitente del mensaje de la lista de confirmación de carga/descarga va a recibir. El mensaje es un *subset* del APERAK. El directorio de referencia es el D03A.

Este manual de usuario proporciona orientación sobre el uso recomendado de los grupos de segmentos, elementos de datos compuestos, elementos de datos simples, calificadores y códigos en el mensaje APERAK.

1.1. MENSAJE APERAK: RESPUESTA DE ACEPTACIÓN O RECHAZO DEL MENSAJE COARRI

Este es el mensaje que utilizará el sistema DUEPORT para informar sobre la aceptación o el rechazo en respuesta al envío por parte de la Terminal del mensaje COARRI donde se reporta la confirmación de la carga y/o descarga de los equipos informados en las respectivas órdenes de carga o descarga asociado a una escala de buque. En consecuencia, las funciones para las que se va a utilizar el mensaje APERAK son:

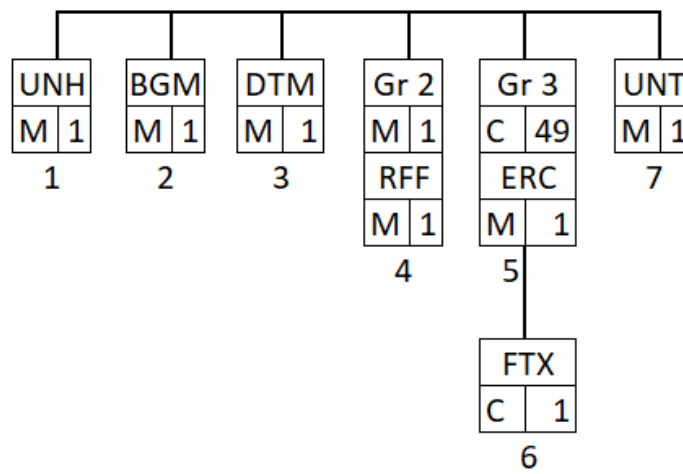
- Informar al emisor del COARRI, que su mensaje se ha recibido correctamente y ha sido rechazado al haberse encontrado errores durante su procesado.
- Confirmar al emisor del COARRI, que su mensaje ha sido recibido y aceptado.

Si durante el procesado de un mensaje se detecta algún error (sintáctico, lógico o de aplicación), se enviará un mensaje APERAK al mensaje procesado indicando los detalles de los errores detectados. Si no se detecta ningún error al procesar un mensaje, y siempre que el mensaje procesado no tenga definido un mensaje de respuesta específico, se deberá enviar un APERAK de aceptación.

2. ESTRUCTURA DEL MENSAJE

2.1 INDICADORES DEL DIAGRAMA DE BIFURCACIÓN

- El carácter M, cuando se aplica a un elemento de datos simple, elemento de datos compuesto, segmento y/o grupo de segmentos, indica que es obligatorio incluirlo siguiendo la sintaxis de los mensajes UN/EDIFACT.
- El carácter C, en los mismos casos indicados en el punto anterior, indica que su inclusión es condicional siguiendo la sintaxis de los mensajes UN/EDIFACT.



2.2 SEGMENTOS DEL MENSAJE:

En este apartado se incluye una descripción detallada de los diferentes segmentos utilizados en el mensaje APERAK, con indicación, para cada segmento, de sus características, la función de sus elementos de datos simples y compuestos, la información sobre los códigos (si la hubiere) y un ejemplo codificado del segmento.

Dentro de la estructura del mensaje, es necesario tener en cuenta los siguientes puntos:

- Los elementos de datos tachados son los que no van a ser utilizados.
- El número de repeticiones de cada grupo, segmento, elemento de datos compuesto y elemento de datos simple así como su obligatoriedad viene indicado seguidamente de la descripción del segmento estándar (incluye todos sus elementos de datos). Así mismo, en la línea correspondiente a cada elemento de datos compuesto/simple también viene indicado su condición de "Mandatory", Requerido o Condicional según cada caso.
- El carácter R, indica que su inclusión es requerida en el "Subset" utilizado para la respuesta a la Solicitud de escala.
- Lo indicado por medio de letra cursiva es una explicación del código incluido en el elemento de datos o en su defecto, es un ejemplo de lo que debe contener un elemento de datos.
- Lo indicado entre "comillas" son códigos, detallando en cada caso, si es particular, sigue alguna de las recomendaciones UN o es un código estándar de otro tipo

UNH CABECERA DE MENSAJE

Función: Encabezar, identificar y especificar un mensaje.

0062	NUMERO DE REFERENCIA DEL MENSAJE	M an..14
S009	IDENTIFICADOR DEL MENSAJE	M
0065	Identificador del tipo de mensaje	M an..6
0052	Número de versión del tipo de mensaje	M an..3
0054	Número de publicación del tipo de mensaje	M an..3
0051	Agencia controladora	M an..2
0057	Código asignado de asociación	M an..6

Uso del segmento: M Rep.:1

M	0062	NUMERO DE REFERENCIA DEL MENSAJE	
			<i>Referencia asignada por el transmisor, única para cada mensaje. Esta misma referencia debe incluirse también en el segmento UNT.</i>
M	S009	IDENTIFICADOR DEL MENSAJE	
M	0065	Identificador del tipo de mensaje	
			<i>"APERAK" Mensaje de Informe error / confirmación</i>
M	0052	Número de versión del tipo de mensaje	
			<i>"D" Versión borrador/ Directorio UN/EDIFACT</i>
M	0054	Número de publicación del tipo del mensaje	
			<i>"03A" Directorio UN/EDIFACT</i>
M	0051	Agencia controladora	
			<i>"UN" United Nations Economic Commission for Europe-UN/ECE</i>
M	0057	Código asignado de asociación	
			<i>Código asignado por la organización responsable del desarrollo y mantenimiento de la guía de usuario y que además sirve de identificación de la misma. En este caso: "CR1014"</i>

Ejemplo codificado: : N° referencia mensaje "ABCD11111111"; tipo:"APERAK";
Directorio:"D03A"; Agencia Controladora: "UN"; Código de asociación: "CR1014"
UNH+ABCD11111111+APERAK:D:03A:UN:CR1014'

BGM INICIO DEL MENSAJE

Función: Indicar el tipo y función del mensaje, y transmitir su número de identificación

C002	NOMBRE DEL DOCUMENTO/MENSAJE	C
1001	Nombre del documento/mensaje, codificado	C an..3
1225	FUNCION DEL MENSAJE, CODIFICADO	C an..3

Uso del segmento: M

Rep.:1

C	C002	NOMBRE DOCUMENTO/MENSAJE
C	1001	Nombre del documento/mensaje, codificado

Se admitirán los siguientes valores:

"962" Respuesta a un documento

"963" Respuesta de error

C	1225	FUNCION DEL MENSAJE, CODIFICADO
		<i>"27" No aceptado</i>
		<i>"30" Aceptado</i>

Ejemplo codificado: Mensaje aceptado
BGM+962++30'

DTM FECHA/HORA/PERÍODO

Función: Un segmento para indicar la fecha y hora de creación del mensaje

C507	Fecha/hora/período	M an..1
2005	Calificador de código de función de fecha, hora o período	M an..3
2380	Valor de fecha, hora o período	M an..35
2379	Código de formato de fecha, hora o período	M an..3

Uso del segmento: M

Rep.: 1

M	C507	
M	2005	Calificador de código de función de fecha, hora o período <i>137: Fecha/hora de creación del mensaje</i>
M	2380	Valor de fecha, hora o período Fecha o fecha/hora
M	2379	Código de formato de fecha, hora o período <i>203 CCYYMMDDHHMM</i>

Ejemplo codificado: Fecha emisión: 15 de Enero del 2024, a las 08:00 Hrs
DTM+137:202401150800:203'

RFF REFERENCIA

Función: Especificar una referencia.

C506	REFERENCIA	M
1153	Código calificador de la referencia	M an..3
1154	Identificador de la referencia	M an..20

Uso del grupo: M	Rep.: 1
Uso del segmento: M	Rep.: 1

M	C506	REFERENCIA
M	1153	Código calificador de la referencia <i>“ACW” Referencia del mensaje al que se responde</i>
C	1154	Número de referencia <i>“Nº de BGM del mensaje COARRI al que responde”</i>

Ejemplo codificado: Respuesta a nº COARRI: "ABCD1111111111"

RFF+ACW:ABCD1111111111'

ERC CÓDIGO DE ERROR

Función: Especificar el código del error que se desea informar

C091	INFORMACIÓN DE ERRORES DE APLICACIÓN	M
9321	Información del error en la aplicación	M an..8
	Código del error	

Uso del grupo:	C	Rep.: 49
Uso del segmento:	M	Rep.: 1

M 9321 Calificador de código de etapa de transporte

Código del error

Ejemplo codificado: Error + código que identifica el error ERC+I81'

FTX TEXTO LIBRE

Función: Especificar información adicional

4451	CALIFICADOR DEL CÓDIGO DEL ASUNTO DEL TEXTO	M an..3
C108	TEXTO LIBRE	C an..70
4440	Texto libre	M an..70

Uso del grupo:	C	Rep.: 49
Uso del Segmento:	C	Rep.: 1

M 4451 CALIFICADOR DEL CÓDIGO DEL ASUNTO DEL TEXTO
 AAO Descripción del error (Texto libre)

C C108 TEXTO LIBRE

M 4440 Texto libre (Descripción del error)

Ejemplo codificado:

FTX+AAO+++Dato incorrecto REFERENCIA TRANSPORTISTA INCORRECTA

UNT FINAL DE MENSAJE

Función: Servicio que finaliza un mensaje, que proporciona el número total de segmentos del mensaje (incluidos UNH y UNT) y el número de referencia de control del mensaje.

0074	NUMERO DE SEGMENTOS EN UN MENSAJE	M n..6
0062	NUMERO DE REFERENCIA DEL MENSAJE	M an..14

Uso del segmento: M Rep.: 1

M 0074 NUMERO DE SEGMENTOS EN UN MENSAJE
Especifica el nº total de segmentos incluidos en el mensaje

M 0062 NUMERO DE REFERENCIA DEL MENSAJE
El mismo que el indicado en el e0062 del UNH. De esta manera comprueba la finalización del mensaje.

Ejemplo:

UNT+20+ABCD9999999999'

2.3. EJEMPLOS DEL MENSAJE APERAK DE RESPUESTA

2.3.1 APERAK de ACEPTACION a COARRI

```
UNB+UNOA:2+PUERTOS:ZZ+T12345678+131023:0915+ABCD0123456789'  
UNH+ABCD999999999+APERAK:D:03A:UN:CR1014'  
BGM+962++30'  
DTM+137:202401150800:203'  
RFF+ACW:CCCC1234567890'  
RFF+ACD:60001234::SLCT1234567'  
UNT+7+ABCD9999999999'  
UNZ+1+ABCD0123456789'
```

2.3.2 APERAK de ERROR a COARRI

```
UNB+UNOA:2+PUERTOS:ZZ+T12345678+131023:0915+ABCD0123456789'  
UNH+ABCD999999999+APERAK:D:03A:UN:CR1014'  
BGM+963++27 '  
DTM+137:202401150800:203'  
RFF+ACW:CCCC1234567890'  
ERC+I81'  
FTX+AAO+++ La Función del Mensaje es incorrecta  
RFF+EQD:SLCT1234567'  
FTX+AAI+++ N° Contenedor-errado?:SLCT1234567'  
UNT+10+ABCD9999999999'  
UNZ+1+ABCD0123456789'
```